

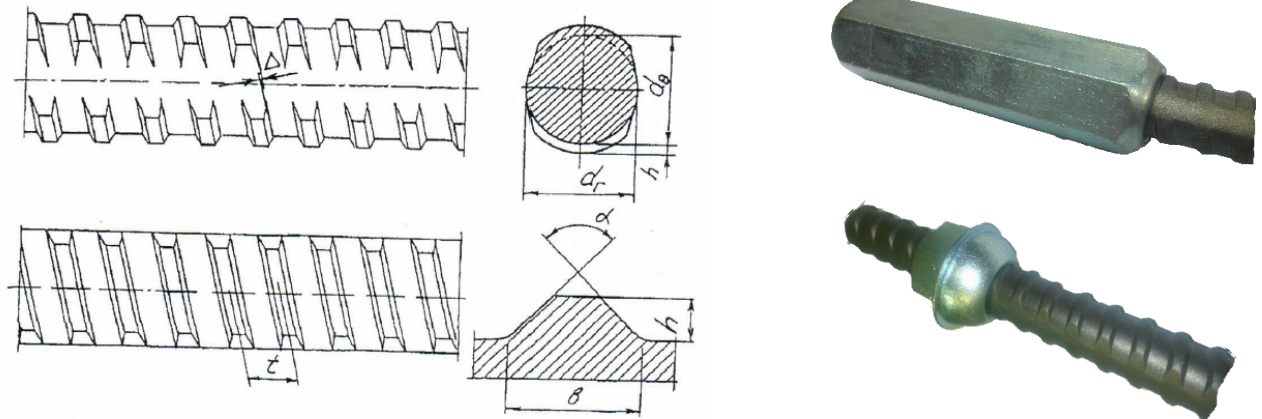
BAR GROUND ANCHORS «TULA»

Nominal diameter [mm]	Yield strenght [N/mm ²]	Tensile strenght [N/mm ²]	Cross-sectional area [mm ²]	Ultimate load [kN]	Weight [kg/m]	Elongation, %
15,0	500	883	177	150	1,38	6
17	500	883	200	160	1,56	6
18	500	883	254	200	1,98	6
20	500	883	314	250	2,44	6
22	500	883	380	300	2,96	6
25	500	883	491	390	3,8	6
32	500	883	804	640	6,53	6
15,0	800	1000	177	177	1,38	6
18	800	1000	254	254	1,98	6
25	800	1000	491	491	3,8	6
32	800	1000	804	804	6,53	6

CHEMICAL COMPOSITION

C	Mn	Si	V	Ti	S	P
0,71-0,84	0,75-1,25	0,18-0,55	up to 0,025	up to 0,02	≤ 0,045	≤ 0,035

Available accessories for all diameters: spherical nut, coupler



nominal d _b [mm]	PARAMETERS OF DIE-ROLLED SECTION										
	d _b [mm]		h [mm]		d _r [mm]		t [mm]		b [mm]	Δ [mm]	α [grad]
	nom.	dev.	nom.	dev.	nom.	dev.	nom.	dev.			
15	14,6	±0,3	1,2	±0,2	14,5	+0,3 -0,8	10	±0,2	4,0	±0,2	80° ±10
16	15,6	±0,35	1,3		15,4		9		4,0		
18	17,4		1,4		17,1		10		4,5		
20	19,4	±0,4	1,5		19,0	+0,5 -0,8	10		5,0		
20	19,4		1,5	19,0	11		5,0				
22	21,3		1,6	20,8	12		5,5				
22	21,3		1,3	20,8	8		4,5				
25	24,3	±0,4	1,8	+0,5 -0,15	23,9	±0,2	14	6,5			
26,5	26,3		1,7	±0,2	25,8		13	6,2			
32	31,9	±0,4	2,0	+0,2 -0,1	31,4	+0,6 -0,8	16	7,6			