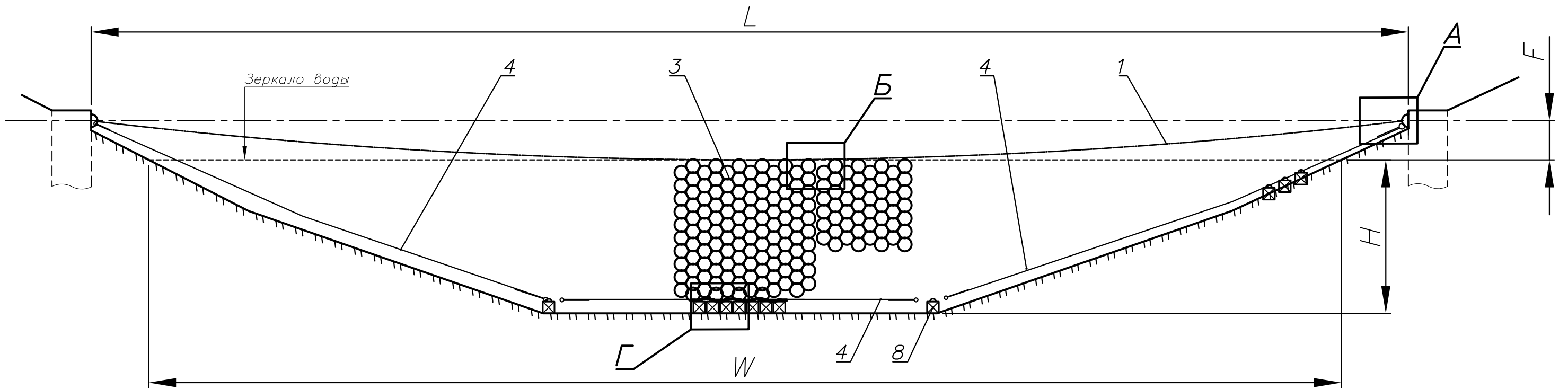


# Русло водоема шириной до 60 метров



Обозначения:

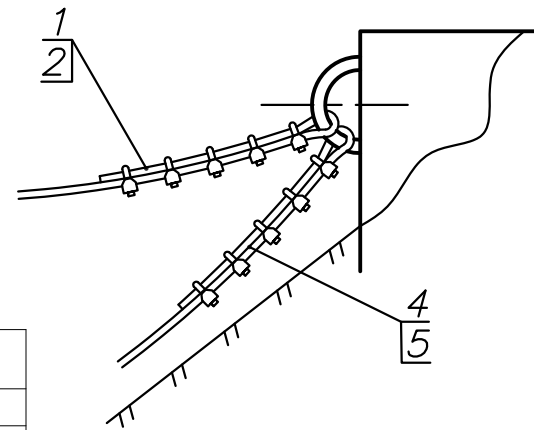
H – наибольшая глубина

W – ширина разлива

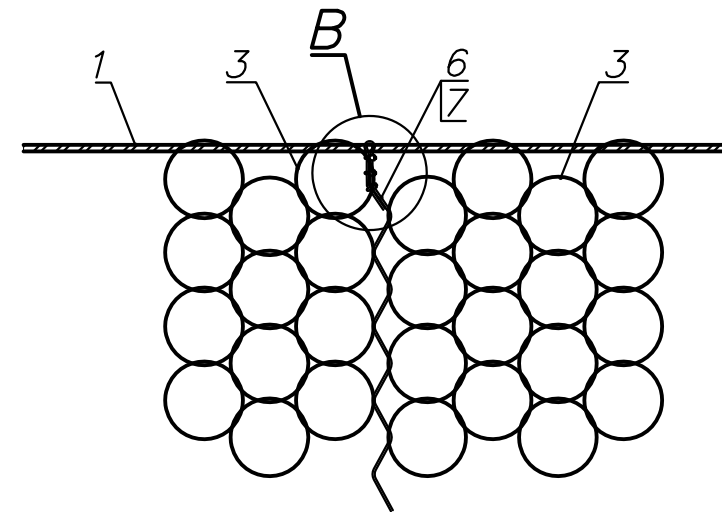
L – расстояние между подвесами

F – технологический перепад высоты

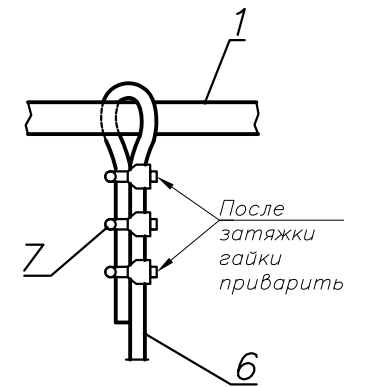
**A (увеличено)**  
Крепление канатов к опоре



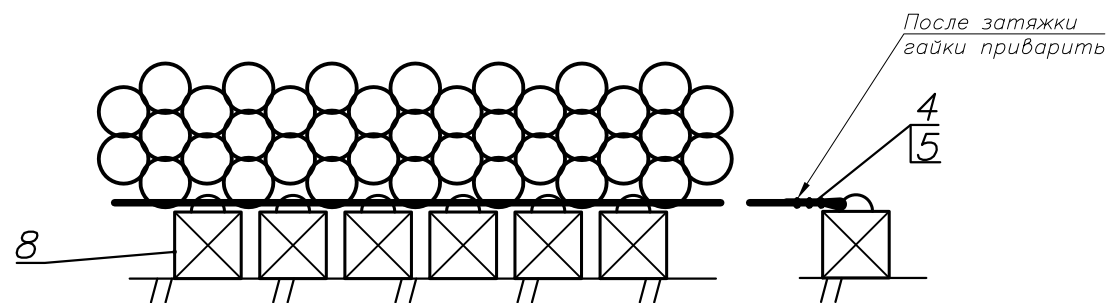
**Б (увеличено)**  
Соединение полотен сеток



**В (увеличено)**  
Узел крепления соединительного каната



**Г (увеличено)**  
Крепление сеток к донным пригрузам



| Спецификация элементов конструкции |  |          |                            |
|------------------------------------|--|----------|----------------------------|
| Поз.                               | Наименование                             | Ед. изм. | Примечание                 |
| 1                                  | Несущий канат                            | п. м.    | монтировать с провисом F   |
| 2                                  | Винтовой зажим для поз.1                 | шт.      | 8 шт/заделка               |
| 3                                  | Сетка кольчужная                         | полотно  | кольцо 3,35,7, 6 контактов |
| 4                                  | Донный канат                             | п. м.    | монтировать с натягом      |
| 5                                  | Винтовой зажим для поз.4                 | шт.      | 3 шт/заделка               |
| 6                                  | Канат шнуровочный для соединения полотен | п. м.    | монтировать с натягом      |
| 7                                  | Винтовой зажим для поз.6                 | шт.      | 3 шт/заделка               |
| 8                                  | Ж/б пригруз                              | шт.      | устанавливается на дно     |

