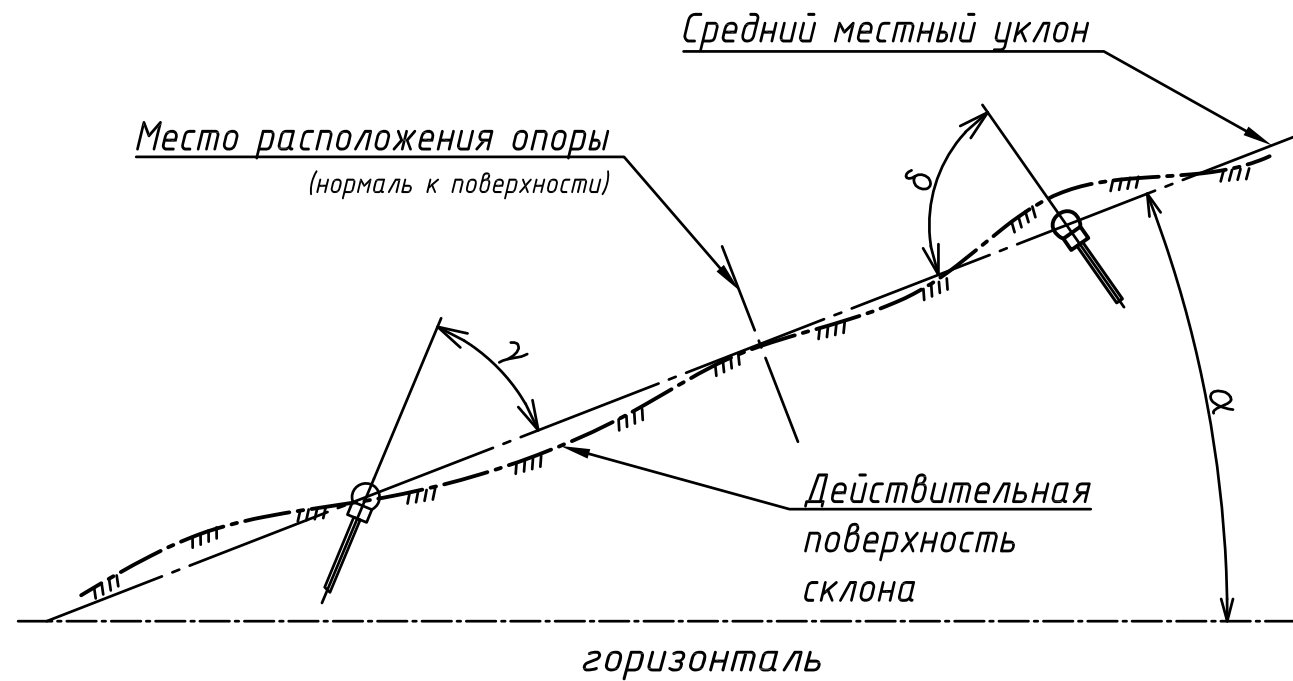


Высота конструкции по нормали к склону	D_k	4,5 м
Расстояние до крайней опоры	A	3,0 м
Расстояние между опорами, верхними и нижними пром. анкерами	B	3,5 м
Расстояние до нижнего крайнего анкера	a	4,0 м
Расстояние до верхнего крайнего анкера	C	1,75 м
Расстояние от опоры до верхнего анкера	L_b	3,68 м
Расстояние от опоры до нижнего анкера, не менее	L_h	6,37 м
Высота панели сети в плане	L_p	5,0 м

Допустимые отклонения линейных размеров: ± 100 мм при условии прямолинейности поверхности. В остальных случаях необходимо руководствоваться рельефом и консультироваться с ООО "Гео-Барьер".

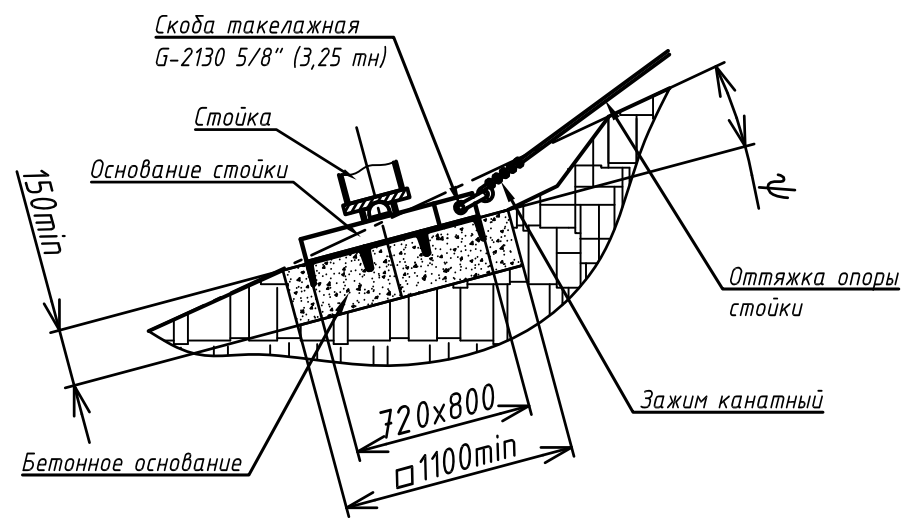
Крайние анкера отклонять к оси барьера на заданный угол.

Угол поворота оси стойки от нормали к верху склона	ψ	15°	Изм. Лист № докум. Подп. Дата			Параметрическая схема Снегоудерживающий барьер Геобарьер $D_k=4,5$ м $N=3,5$ СТО 030-75212412-2013			Лит.	Лист	Листов
Угол наклона верхних оттяжек к склону	φ	60°±2°							Разраб.	Курбатов В.В.	
Угол наклона нижних оттяжек к склону	ω	30°±2°	Пров.	Пастухов В.Г.				ООО "Гео-Барьер"			
			Утв.	Гуцушвили Т.А.							



Углы установки анкеров откладывать от среднего угла склона.
 Рекомендуемый наклон оси нижнего анкера $\gamma = \omega + 15^\circ$
 Рекомендуемый наклон оси верхнего анкера $\delta = \varphi + 15^\circ$

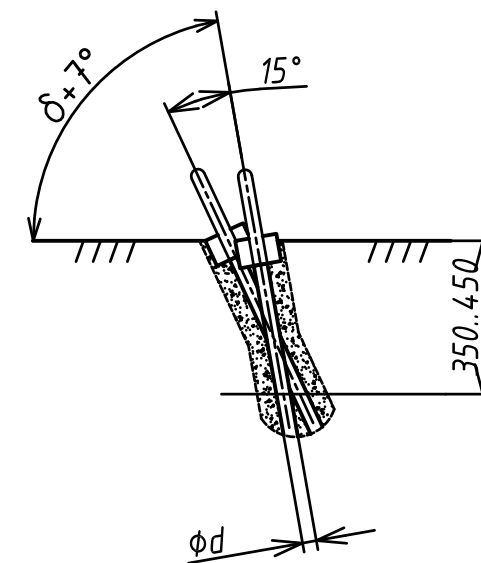
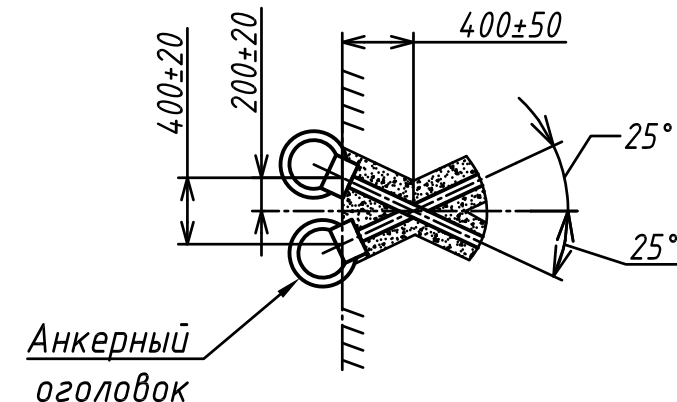
А (1)
опора стойки



В месте установки опоры откопать углубление с углом наклона поверхности ψ .

Размеры бетонной площадки под опору стойки выбирают исходя из величины допустимого давления на грунт, но не менее указанных на схеме.

Б (1)
узел верхних анкеров



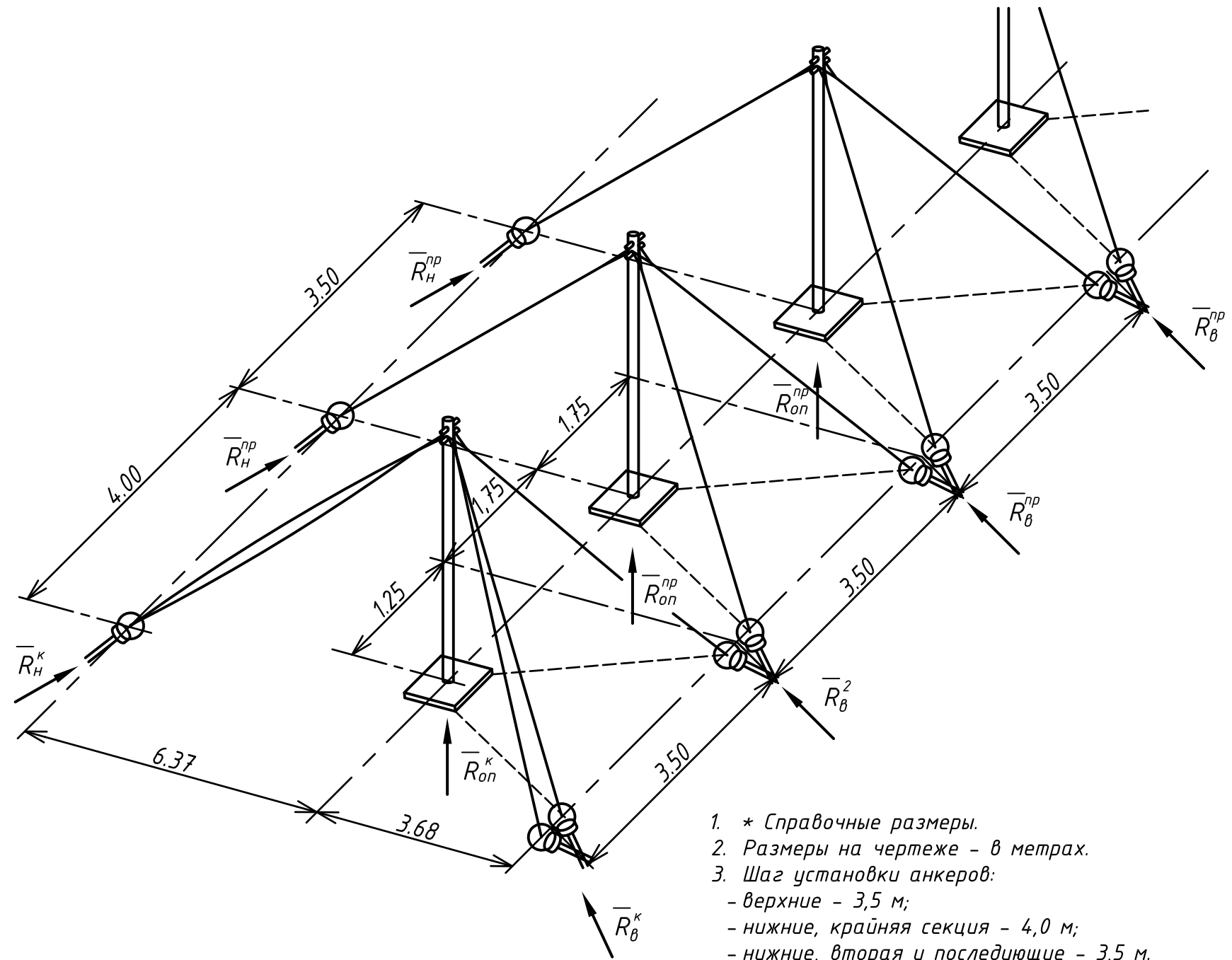
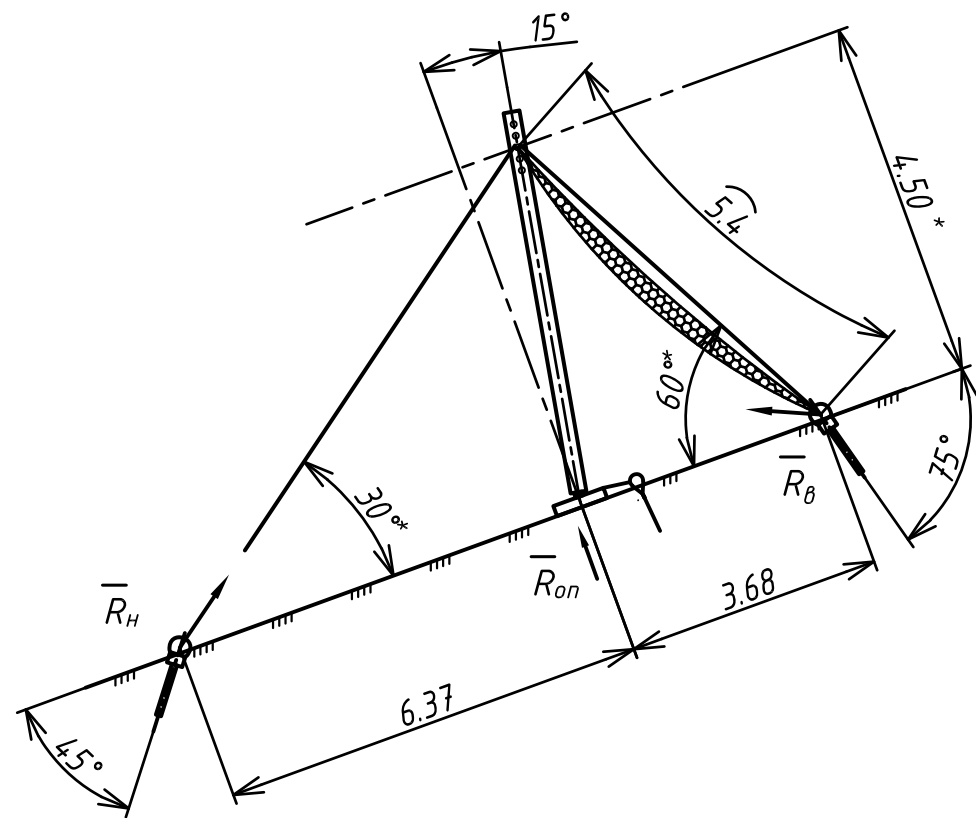
Установку пары анкеров производить в распор, в месте пересечения анкеров штанги располагать со смещением $2..3 \cdot d$ между осями.

	№_Докум.	Подп.	Дата	

Параметрическая схема

Лист

2



1. * Справочные размеры.
2. Размеры на чертеже - в метрах.
3. Шаг установки анкеров:
 - верхние - 3,5 м;
 - нижние, крайняя секция - 4,0 м;
 - нижние, вторая и последующие - 3,5 м.
4. Предельно допустимые углы отклонений от плана:
 - для оси стойки $5^{\circ} \pm 3^{\circ}$;
 - для анкеров $\pm 5^{\circ}$.

Узел конструкции	Обозначение	Нагрузка, кН
Верхний краевой анкер	R_{θ}^k	904
2й в ряду верхний анкер	R_{θ}^2	1454
Верхний промежуточный анкер	R_{θ}^{np}	785
Нижний краевой анкер	R_H^k	908
Нижний промежуточный анкер	R_H^{np}	308
Усилие под опорой краевой стойки	$R_{оп}^k$	2335
Усилие под опорой промежуточной стойки	$R_{оп}^{np}$	904

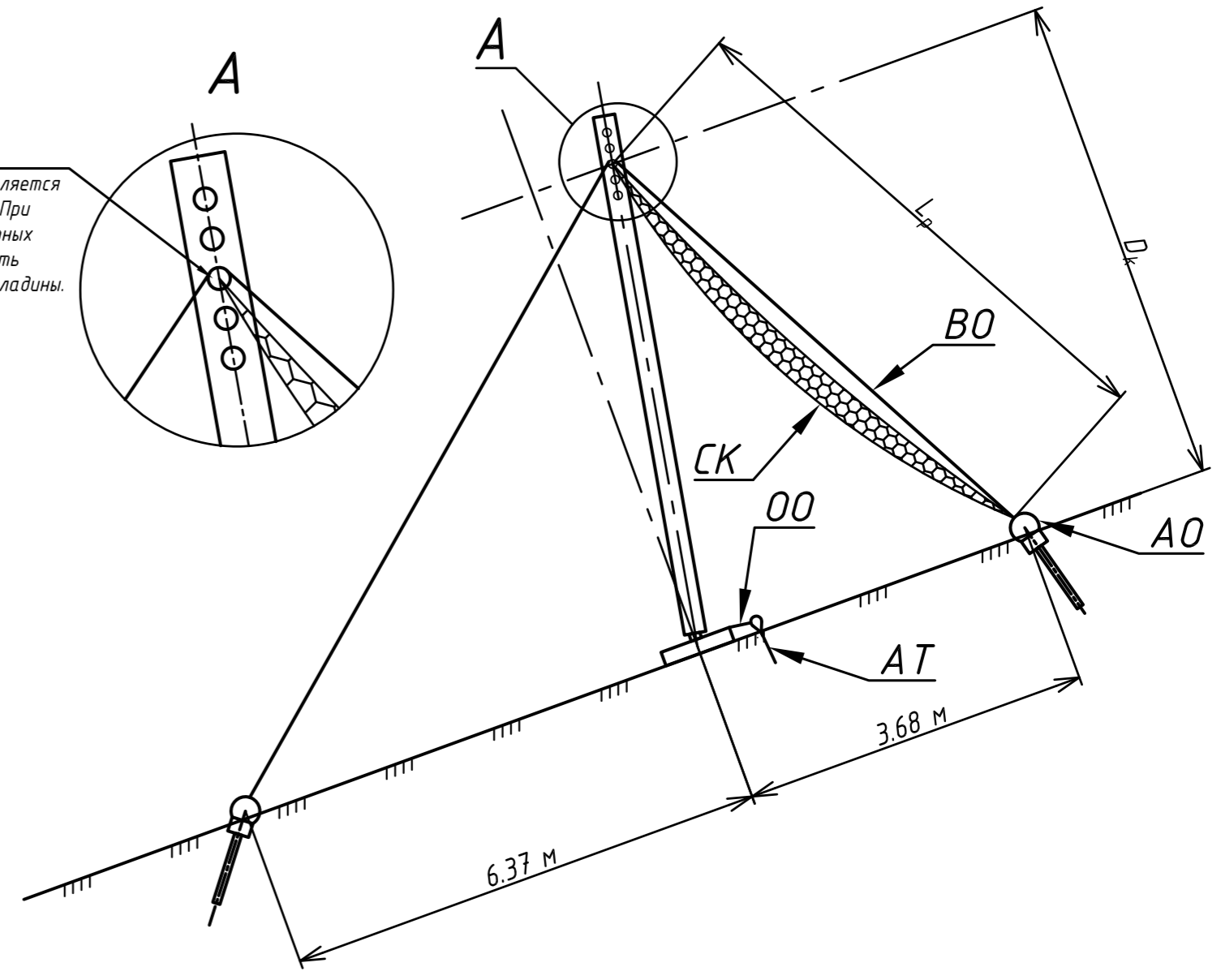
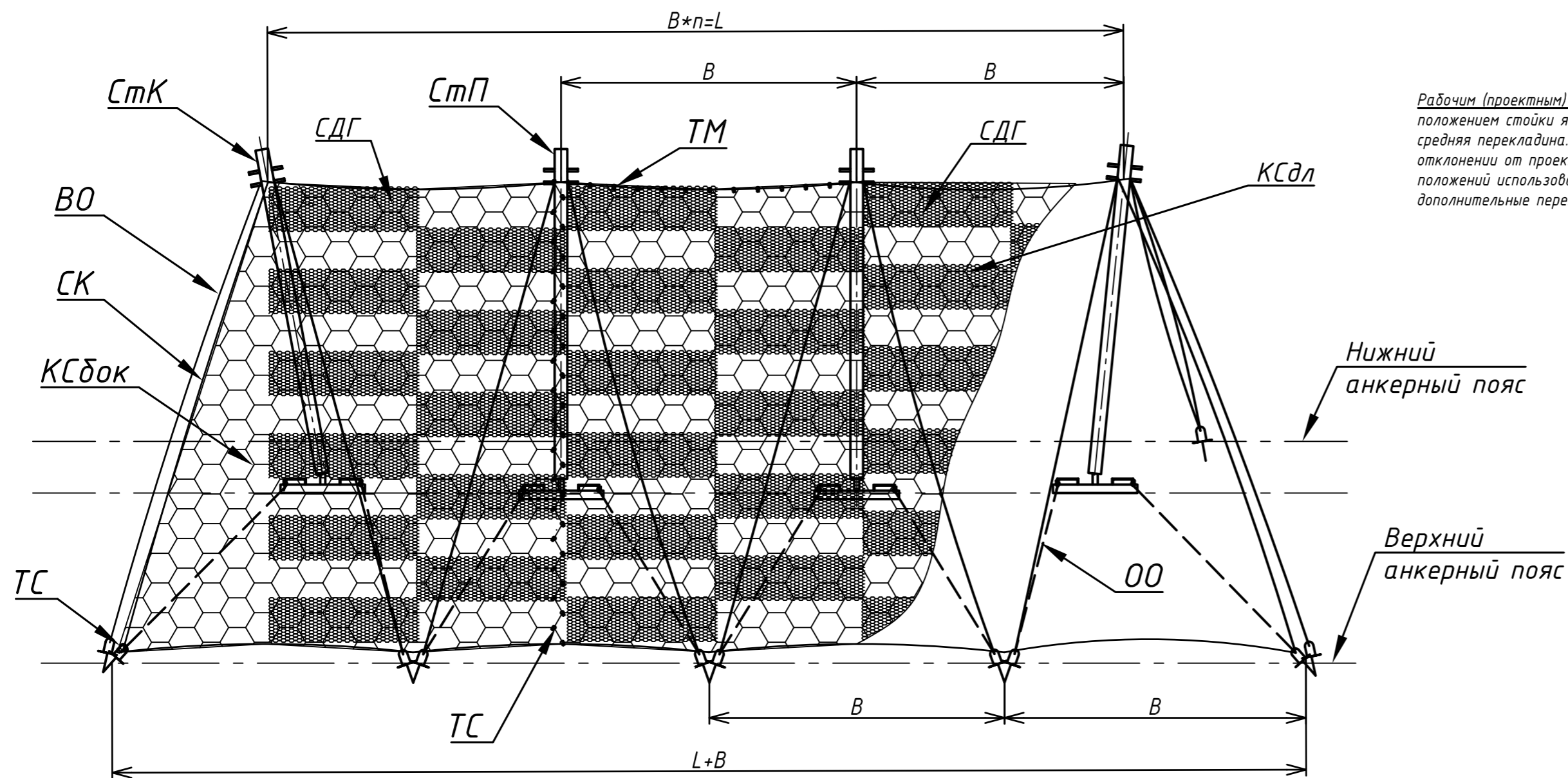
Углы установки анкеров смотреть совместно с конструктивной схемой.
 Нагрузки в таблице приведены без применения добавочного коэффициента, учитывающего неравномерность и знакопеременность внешних нагрузок на фундаменты и анкера.
 Для проектных расчетов указанные величины увеличить на $k-\tau \gamma=1,5$.

					Нагрузки на анкера		
Изм	Лист	№ докум.	Подп.	Дата	Лит.	Лист	Листов
						1	1
Разраб.		Курбатов В.В.	<i>[Signature]</i>		Снегоудерживающий барьер Геобарьер Dк=4,5 м N=3,5 СТО 030-75212412-2013		
Пров.		Пастухов В.Г.	<i>[Signature]</i>				
Утв.		Гугушвили Т.А.	<i>[Signature]</i>		ООО "Гео-Барьер"		

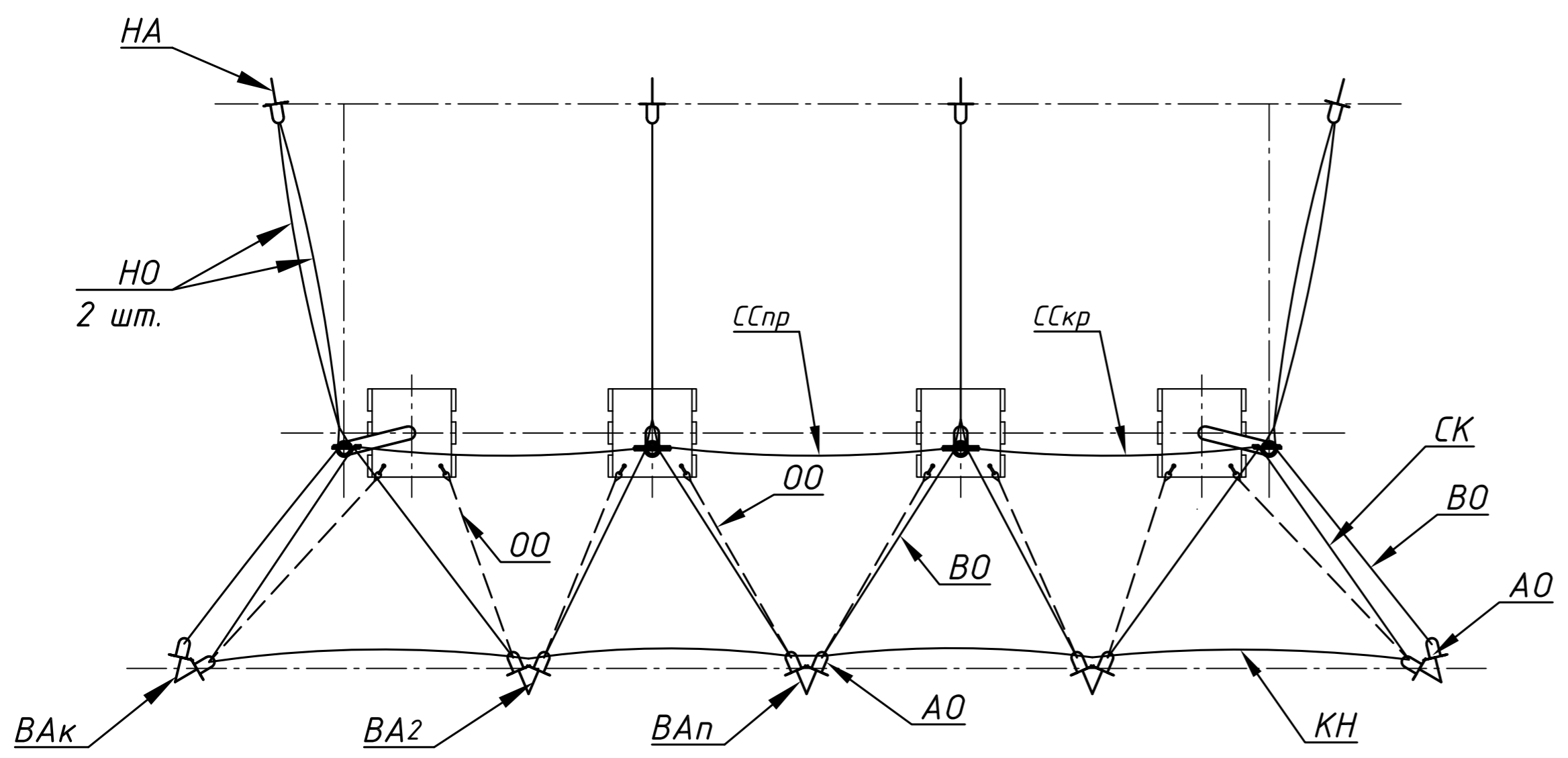
№п/п	Наименование	Ед. изм.	Масса ед, кг
1	Стойка краевая Dк=4,5 м ГБ-4500.01.001	шт.	814,5
2	Стойка промежуточная Dк=4,5 м ГБ-4500.01.002	шт.	417,5
3	Полотно длинное, кольчужная сеть СС-3.25.7/6-31х28 ТУ 1275-001-75212412-04	шт.	277,76
4	Полотно боковое, кольчужная сеть СС-4.42.19/6-14х16-Т ТУ 1275-001-75212412-04	шт.	571,2
5	Полотно короткое, кольчужная сеть СС-3.25.7/6-16х28 ТУ 1275-001-75212412-04	шт.	143,36
6	Верхняя оттяжка канатная L=9,2 м, заделка/свободный конец, 41-Г-1-ОЖ-1570 ГОСТ14.954-80	шт.	66,4
7	Нижняя канатная оттяжка L=12,6 м, заделка/свободный конец, 31-Г-1-ОЖ-1570 ГОСТ14.954-80	шт.	52,5
8	Оттяжка опоры стойки L=6 м, заделка/свободный конец, 16,5-Г-1-ОЖ ГОСТ14.954-80	шт.	6,8
9	Оттяжка края бокового полотна L=9,2 м, заделка/свободный конец 41-Г-1-ОЖ-1570 ГОСТ14.954-80	шт.	66,4
10	Растяжка канатная горизонтальная (краевая секция) L=3,6 м, заделка/заделка, 41-Г-1-ОЖ-1570 ГОСТ14.954-80	шт.	4,12
11	Растяжка канатная горизонтальная (промежуточная секция) L=3,6 м, заделка/заделка, 33-Г-1-ОЖ-1570 ГОСТ14.954-80	шт.	26,7
12	Канат нижнего края сетки 33-Г-1-ОЖ-1570 ГОСТ 14.954-80	м.п.	4,57
13	Зажим канатный D16 DIN 1142	шт.	0,43
14	Зажим канатный D34 DIN 1142	шт.	2,13
15	Зажим канатный D34 DIN 1142	шт.	2,13
16	Зажим канатный D40 DIN 1142	шт.	2,68
17	Скоба такелажная монтажная для полотен G2130 1" (8,5 тн)	шт.	2,4
18	Скоба такелажная анкерная G2130 1" (8,5 тн)	шт.	2,4
19	Скоба такелажная соединительная G2150 7/16" (15 тн)	шт.	0,21
20	Анкерный оголовок АО-III-40, ТУ 1270-008-75212412-16	шт.	7
21	Анкер грунтовыми для оттяжек ϕ 40мм	конфиг.	перемен.
22	Оттяжка каната нижнего L=5 м, свободный конец/свободный конец, 16,5-Г-1-ОЖ-1570 ГОСТ14.954-80	шт.	5,6
23	Сеть 2Д-Гео W56/4 ПРО рулон 1,75х0,5 м, ТУ 1275-005-75212412-15	шт.	4,3
24	Скоба такелажная для оттяжки опоры стойки G-2130 5/8" (3,25 тн)	шт.	0,76
25	Скоба такелажная для крепления сети 2Д-Гео W56/4 ПРО на краевые секции G-210 5/8" (3,25 т)	шт.	0,55
26	Скоба такелажная соединительная для краевых полотен G2150 5/8" (3,25 тн)	шт.	0,76
27	Скоба такелажная для крепления сети 2Д-Гео W56/4 ПРО на промежуточные секции G-210 3/8" (1 т)	шт.	0,12

				Спецификация основных элементов		
	№ Докум.	Подп.	Дата			
Разраб.	Курбатов В.В.			Снегоудерживающий барьер Геобарьер Dк=4,5 м N=3,5 СТО 030-75212412-2013	Лист	Листов
Пров.	Пастухов В.Г.					1
					000 "Гео-Барьер"	
Утв.	Гугушвили Т.А.					

Общий вид



Сеть 2Д-Гео W56/4 ПРО расположить на кольчужной сети в шахматном порядке полотнами размером 0,5x1,75 метра. Закрепить к кольчужной сети при помощи скобы такелажной G-210 1 т.



Обозначение конструктивных элементов		
Обозначение условное	Расшифровка сокращенная (условная)	№п/п в спецификации
СтК	Стойка крайвая Dк=4,5 м	1
СтП	Стойка промежуточная Dк=4,5 м	2
КСдл	Полотно длинное, кольчужная сеть	3
КСбок	Полотно боковое, кольчужная сеть	4
ВО	Верхняя канатная оттяжка	6
НО	Нижняя канатная оттяжка	7
ОО	Оттяжка опоры стойки	8
СК	Оттяжка края бокового полотна	9
ССкр	Растяжка канатная горизонтальная (краевая секция)	10
ССпр	Растяжка канатная горизонтальная (промежуточная секция)	11
КН	Канат нижнего края сетки	12
ТМ	Скоба такелажная монтажная	17
ТА	Скоба такелажная анкерная	18
ТС	Скоба такелажная соединительная	19
АО	Анкерный оголовок АО-III-40	20
НА	Анкер нижнего пояса	21
ВАк	Анкер верхнего пояса крайвой	21
ВАп	Анкер верхнего пояса промежут.	21
ВА2	Анкер верхнего пояса 2й от края	21
ОКН	Оттяжка каната нижнего	22
СДГ	Сеть 2Д-Гео W56/4 ПРО	23

Остальные размеры - см. Параметрическую схему. Число секций n - в соответствии и проектом.

Геометрические параметры конструкции		
Высота барьера, [м]	D _к	4,5
Межстоечное расстояние, [м]	B	3,5
Высота сетчатой панели в плане, [м]	L _р	5,0

Оттяжка каната нижнего (ОКН) применяется при расположении анкерных оголовков в непроектном положении (погрешность по рельефу).
Схема крепления ОКН показана в разделе конструктивных решений (лист 4).

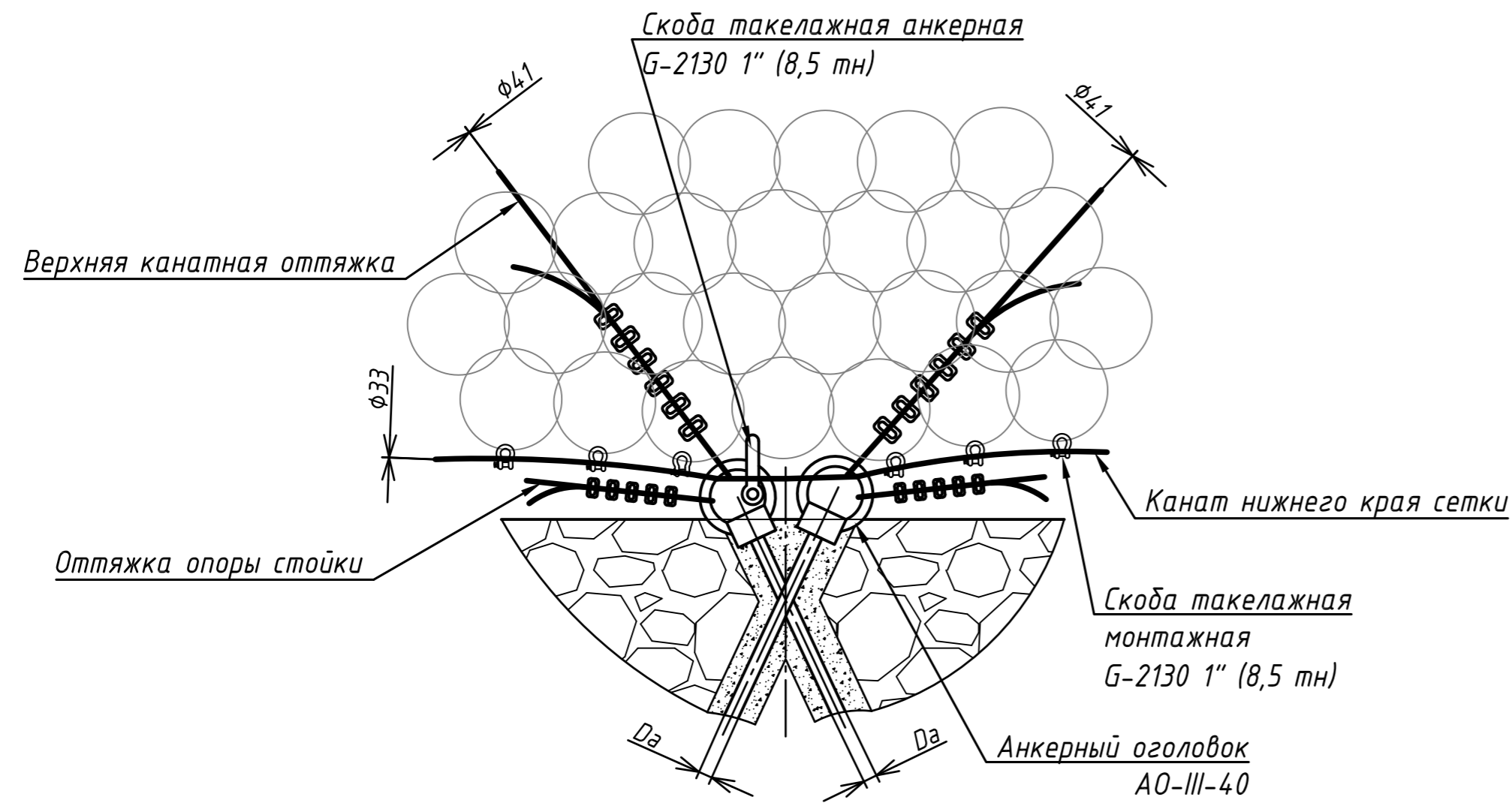
Конструктивные решения				
№ док-м.	Проб.	Дата	Стадия	Лист
Разраб. Курбатов В.В.	Проб. Пастухов В.Г.		Р	1
Утв. Гуцушвили Т.А.			Листов 5	

Снегоудерживающий барьер
Геобарьер Dк=4,5 м N=3,5
СТО 030-75212412-2013

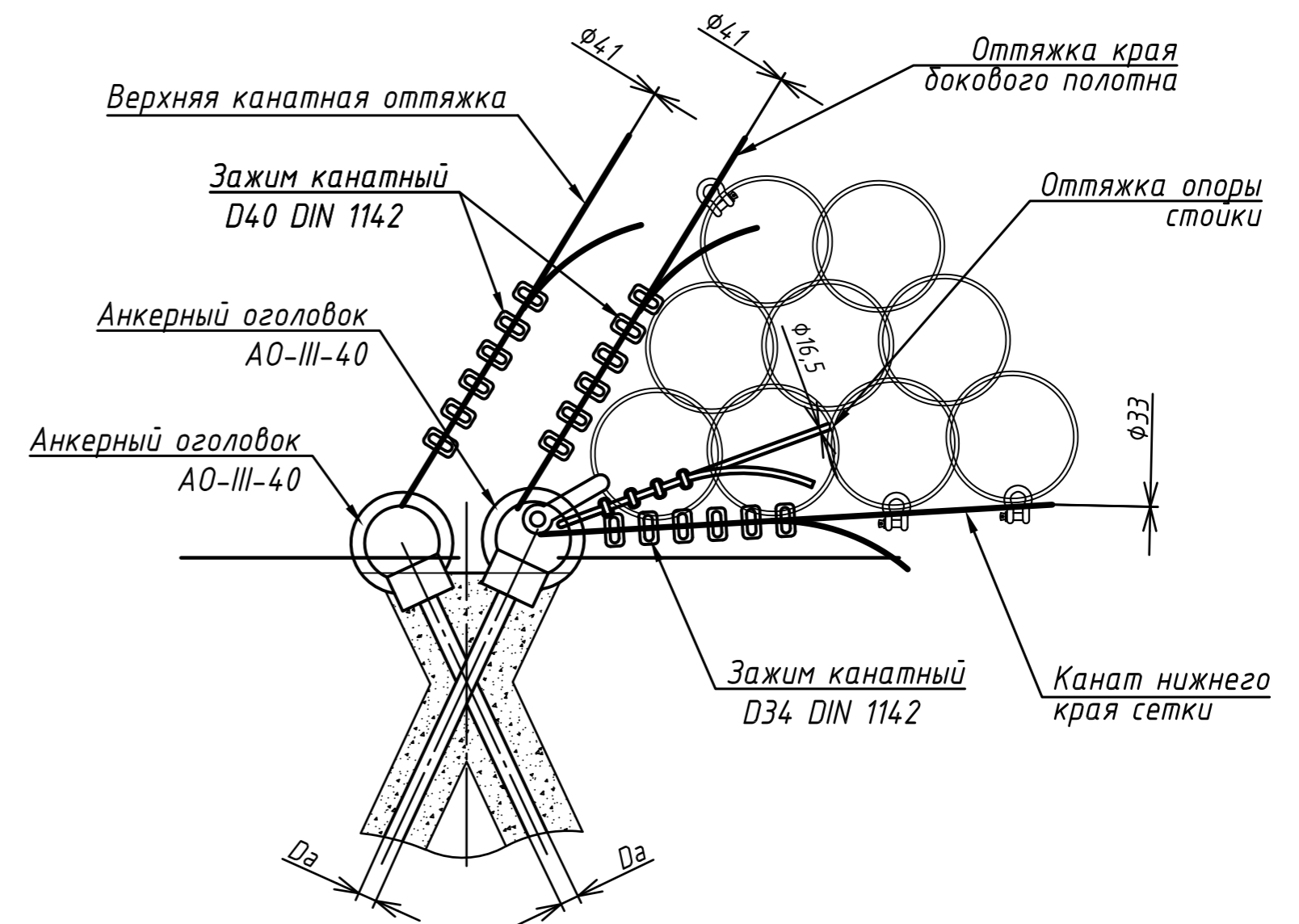
ООО "Гео-Барьер"

Фундаменты и основания

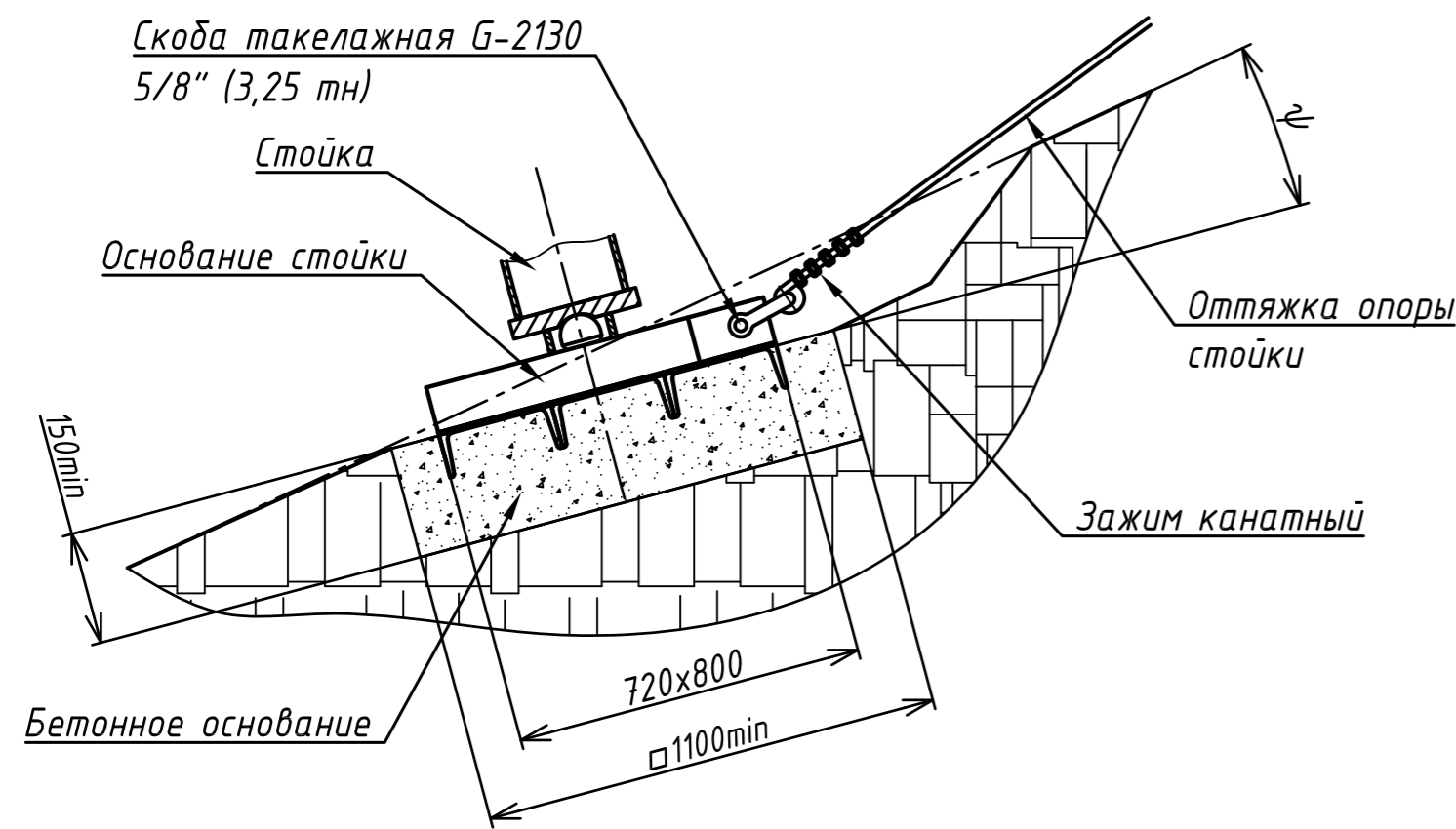
Верхний промежуточный анкер



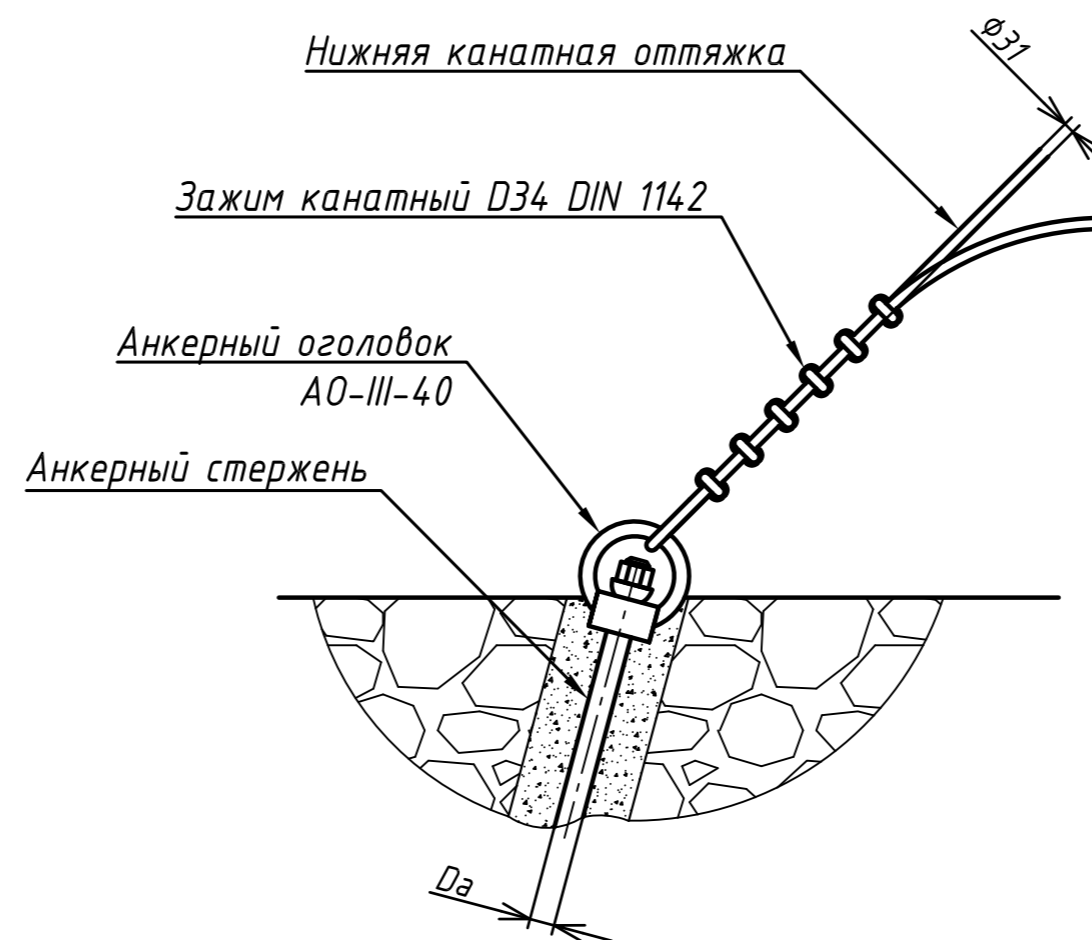
Верхний краевой анкер



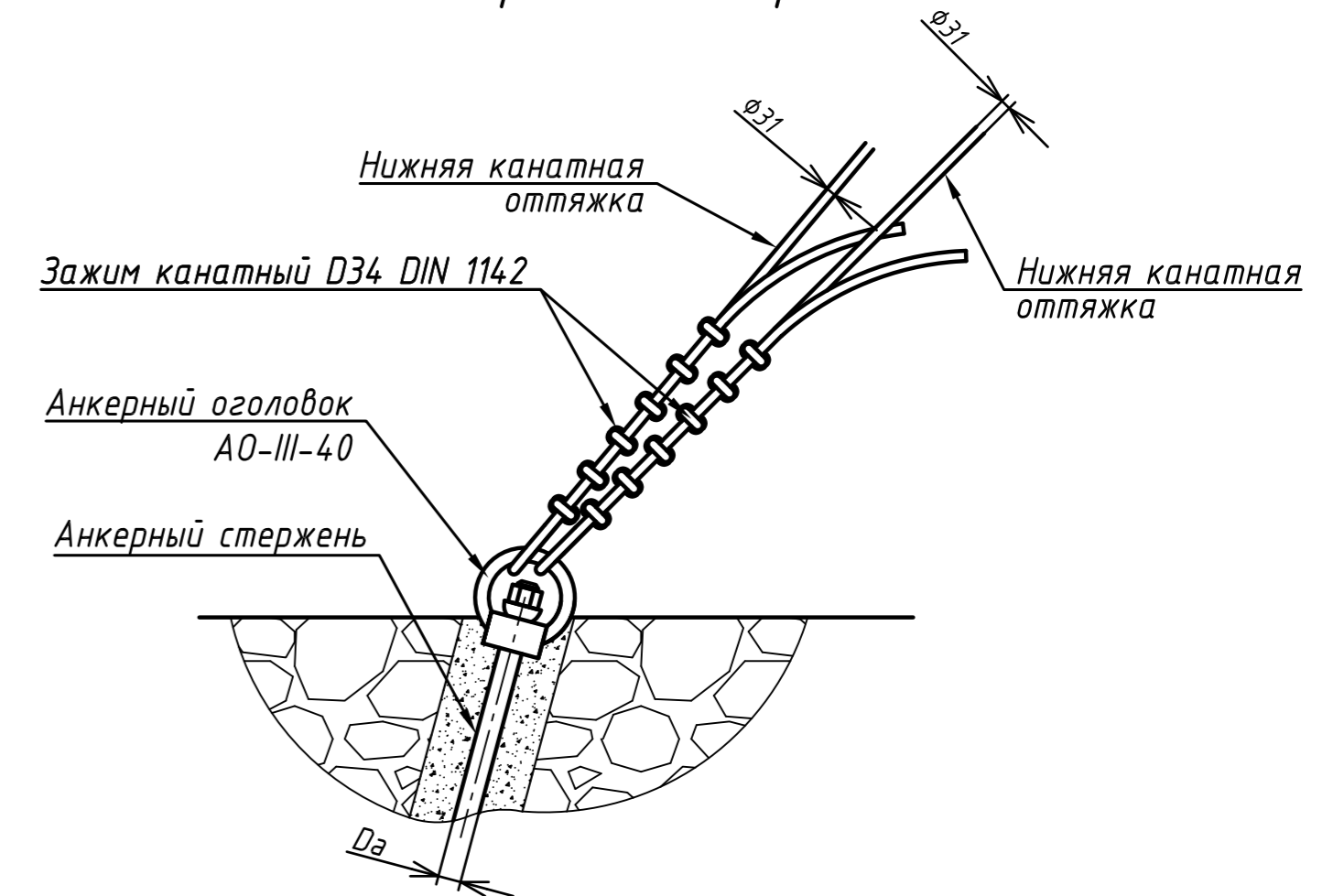
Место установки опоры стойки



Нижний анкерный узел



Нижний краевой анкер



Вариант опоры стойки для применения конструкции на оползневых, дисперсных грунтах, склонов с распространением вечной мерзлоты, выветрелых и трещиноватых скальных поверхностях.

Опора установлена в бетонное основание и соединяется канатом с тросовым анкером.

Основание под опору выполнять из бетона класса не ниже В-20, марки М250, морозостойкости F150. Толщину бетонного основания и его армирование предварительно ненапрягаемой арматурой выполнять согласно СП 63.13330.2012. Минимальная толщина бетонного основания - 150 мм, размеры сторон - на 100-200 мм больше габаритов опоры в каждом направлении.

Анкерный узел		Диаметр штанги анкера D_a , мм
ВА _к	Анкер верхнего пояса краевой	40
ВА ₂	Анкер верхнего пояса 2й от края	40
ВА _п	Анкер верхнего пояса промежут.	40
НА	Анкер нижнего пояса	40

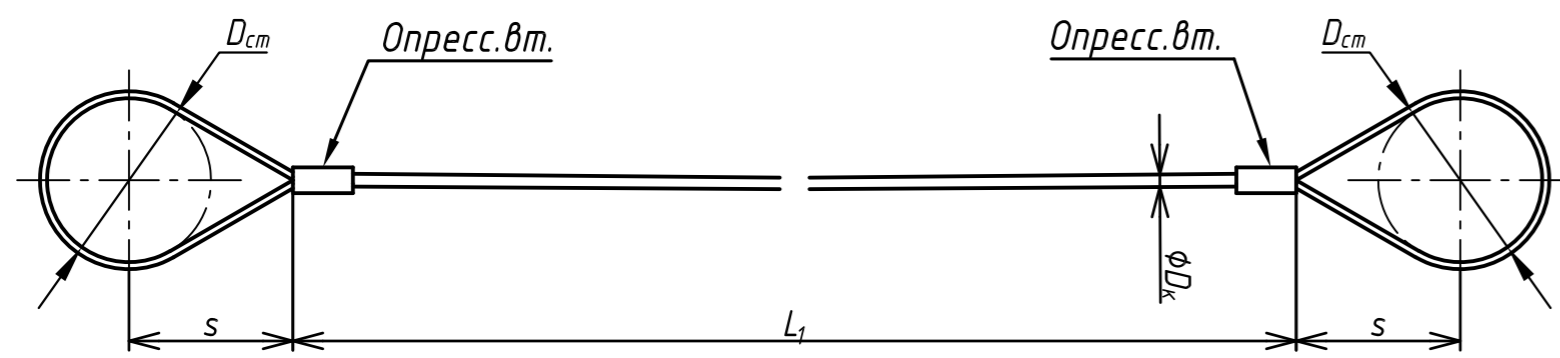
Крепление каната к анкерному оголовку АО-III-40 осуществляется без применения коуша.

Число канатных зажимов на заделку - см. Приложение А.

Канатные оттяжки и растяжки

Схема крепления оттяжек и растяжек

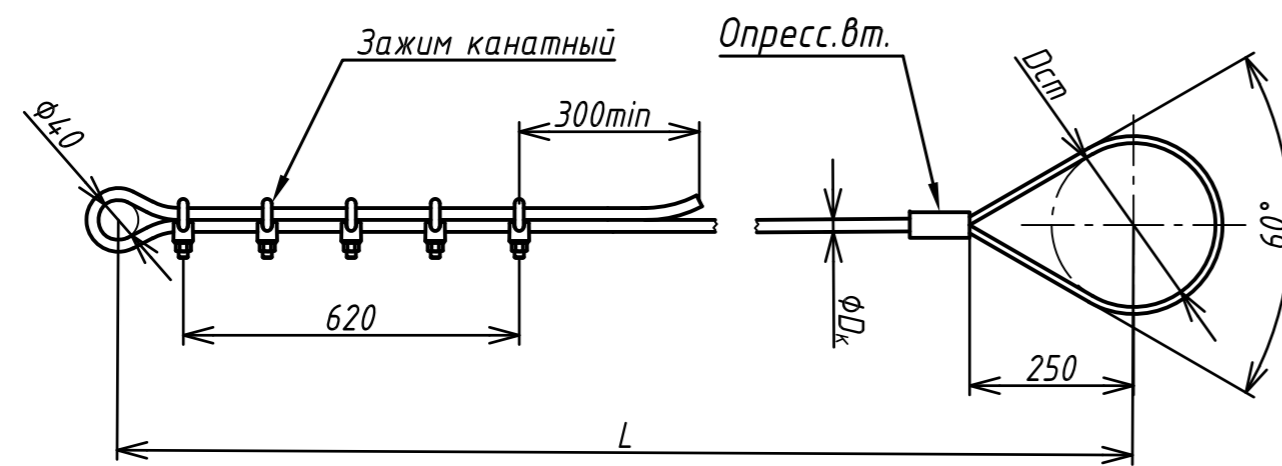
Растяжки стоек



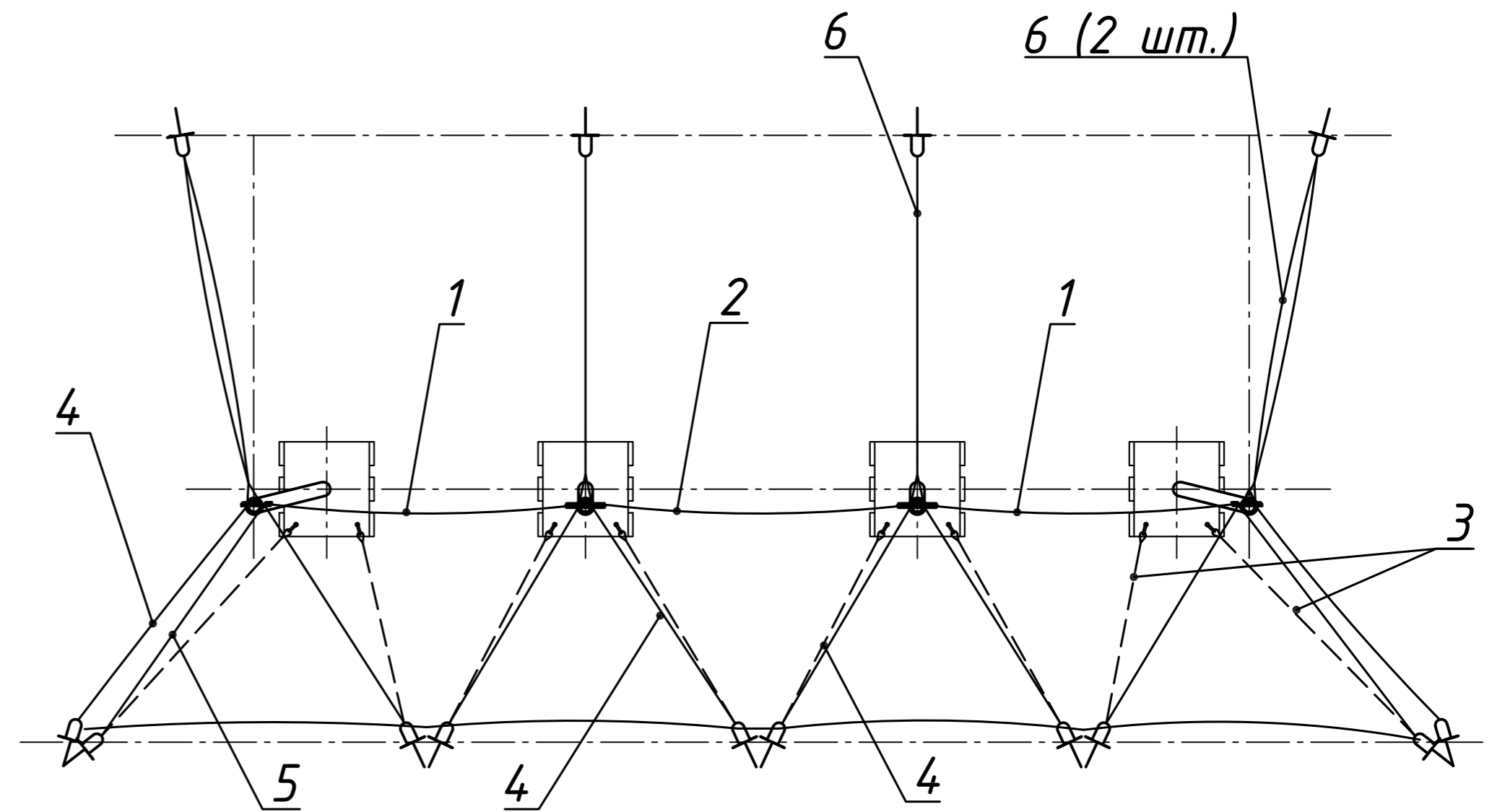
Поз. на схеме	Элемент	Dк, мм	L1, м	s, мм	Dст, мм
1	Растяжка канатная горизонтальная (краевая секция)	41,0	3,10	250	273
2	Растяжка канатная горизонтальная (промежуточная секция)	33,0	3,20	200	219

Допускаемые отклонения размеров: -20/+20 мм.

Оттяжки стойки

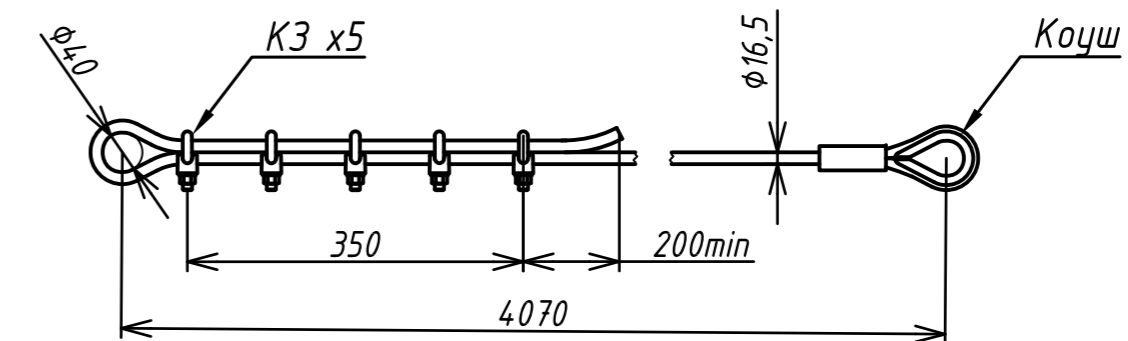


Поз. на схеме	Элемент	Dк, мм	Длина оттяжки L, м
4	Верхняя оттяжка канатная	41,0	9,2
5	Оттяжка края бокового полотна	41,0	9,2
6	Нижняя оттяжка канатная	31,0	12,6



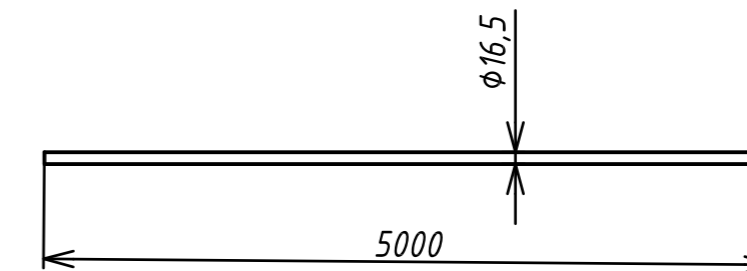
поз.3

Оттяжка опоры стойки



Закрепить на основание стойки через такелажную скобу. Далее зафиксировать канат при помощи зажимов канатных D16 DIN 1142 (5 шт.)

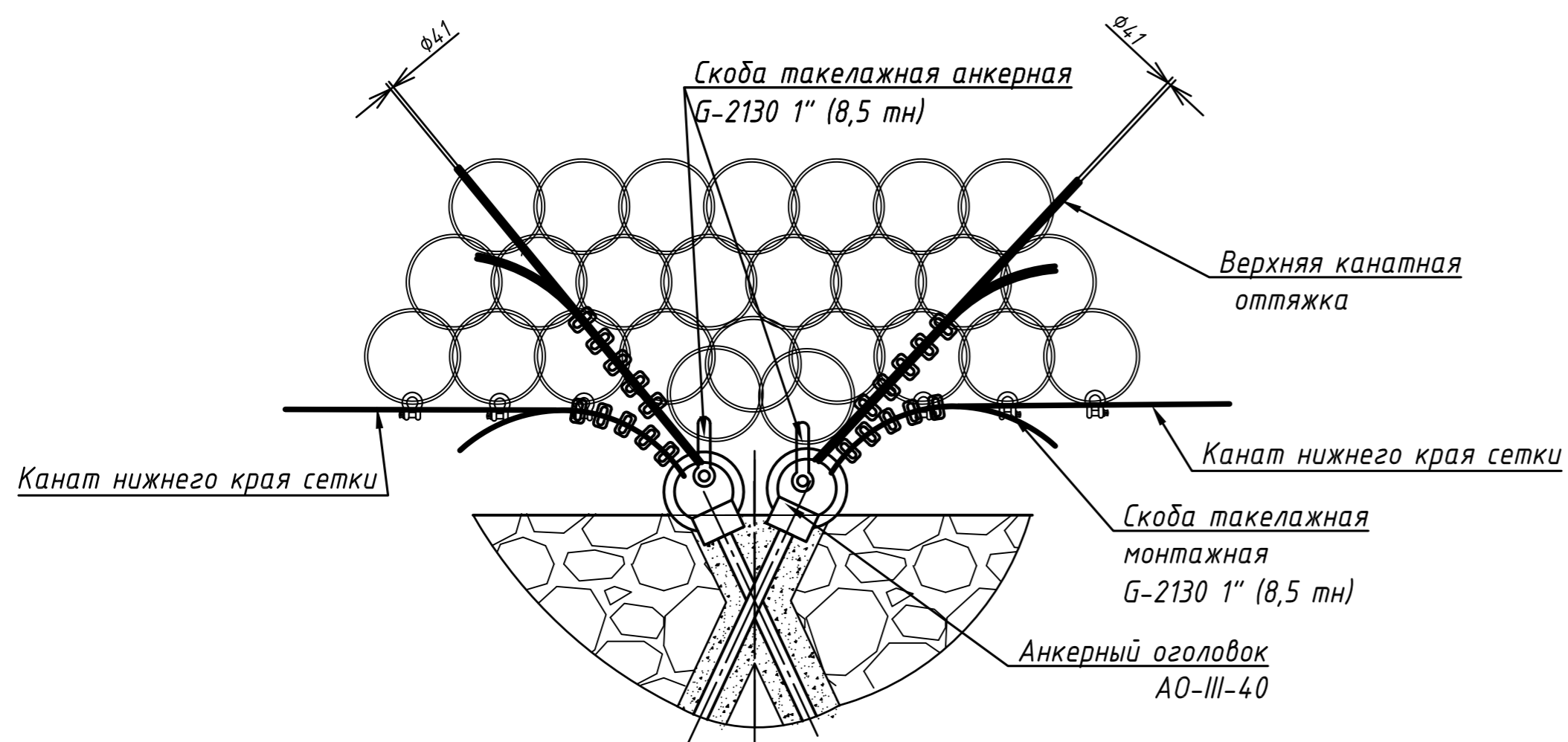
Оттяжка каната нижнего



Применяется при отклонении проектных положений анкеров. Закрепить на анкерный оголовок АО-III-40 и канат нижнего края сетки. Сделать четыре оборота между анкерным оголовком АО-III-40 и канат нижнего края сетки. Далее зафиксировать канат при помощи зажимов канатных D16 DIN 1142 (10 шт.)

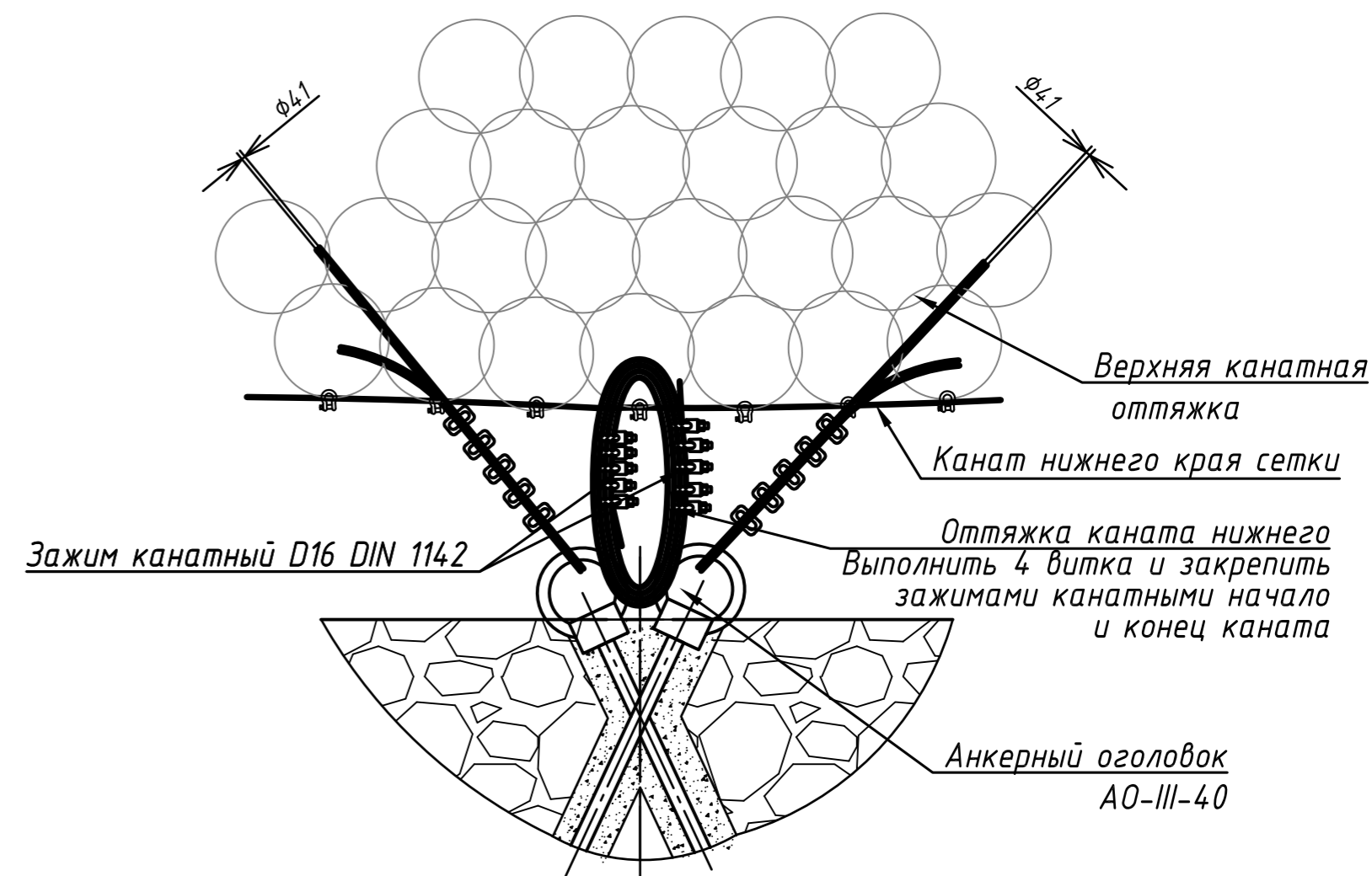
Канат по ГОСТ 14954-80, маркировочной группы не менее 1570 Н/мм².
 Зажимы винтовые по DIN 1142.
 Петля выполняется опрессовкой стальной втулкой.
 Длины оттяжек стойки могут изменяться в зависимости от рельефа местности.

Схема крепления каната нижнего края сетки к анкерному оголовку АО-III-40 расположенному в непроекартном положении в месте разъединения секций



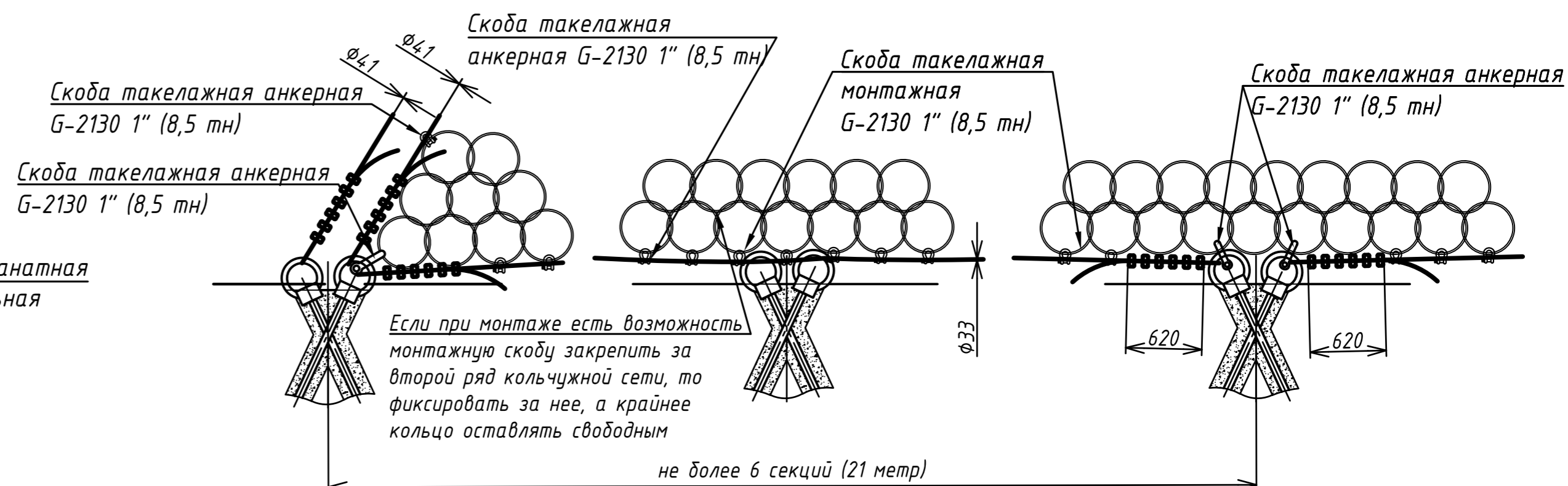
Канат нижнего края сетки завести в максимально возможное количество колец сетки перед креплением к анкерному оголовку АО-III-40. Скобу такелажную анкерную закрепить к ближайшему кольцу сетки. Скобы такелажные монтажные закрепить на максимально возможное количество колец сетки. При этом канатные зажимы верхней канатной оттяжки стойки располагать резьбовой частью в сторону земляного полотна. При возникновении нестандартной ситуации обратиться за консультацией к заводу-изготовителю.

Схема крепления каната нижнего края сетки к анкерному оголовку АО-III-40, расположенному в непроекартном положении



Канат нижнего края сетки расположить сверху верхней канатной оттяжки стойки. При этом канатные зажимы верхней канатной оттяжки стойки располагать резьбовой частью в сторону земляного полотна.

Схема крепления каната нижнего края полотна (оттяжки условно не показаны)

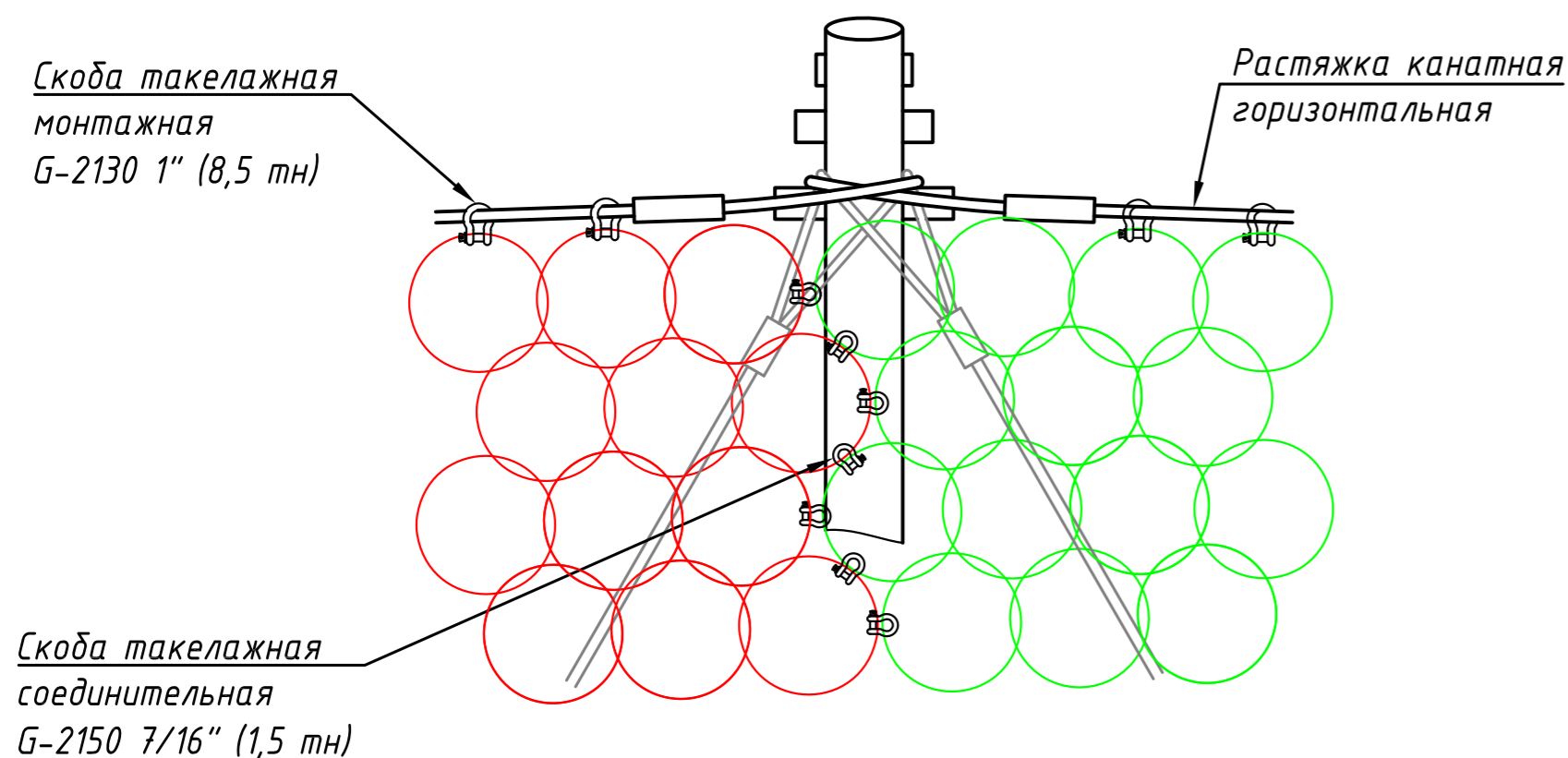


Кольчужную сетку большого и короткого полотна крепить к предварительно проложенным и закрепленным канатам скобами такелажными монтажными G-2130 1" (8,5 тн) по 1 скобе на кольцо. Кольчужную сетку краевого полотна крепить к предварительно проложенным и закрепленным канатам скобами такелажными монтажными G-2130 1" (8,5 тн) по 1 скобе на кольцо. Крепить к анкерному оголовку АО-III-40 скобами такелажными анкерными G-2130 1" (8,5 тн):

- нижний угол треугольных панелей;
- кольца промежуточных панелей в месте разрыва нижнего каната.

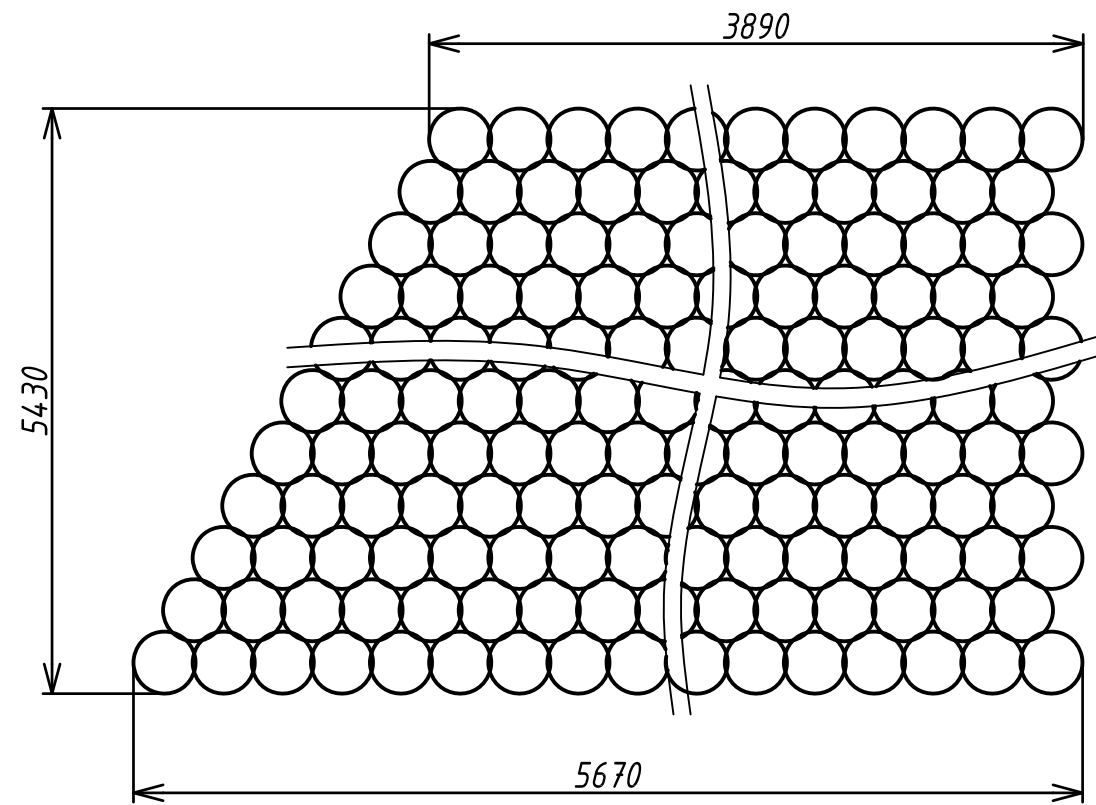
При попадании каната нижнего края сетки в последней секции на анкерный оголовок со смещением от проектного положения завершать и фиксировать нижний канат необходимо на предыдущем анкерном оголовке. Все зажимы канатные при монтаже располагать резьбовой частью в сторону земляного полотна.

Соединение полотен кольчужной сети между собой и крепление к растяжке канатной горизонтальной такелажными скобами

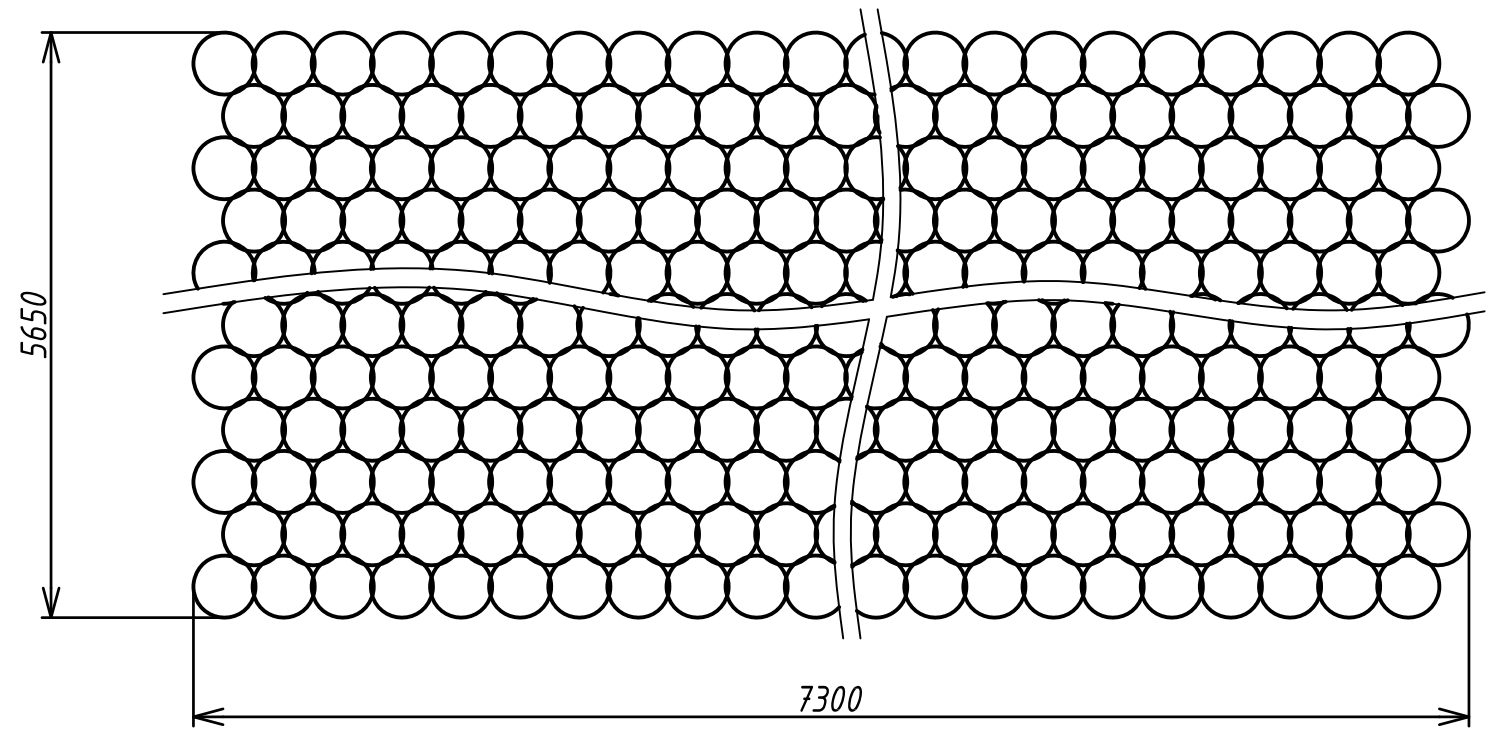


Полотно кольчужной сети располагается над канатными оттяжками кверху стойки. Кольчужная сетка крепится к верхним канатам монтажными скобами, после чего соединяется между собой соединительными такелажными скобами.

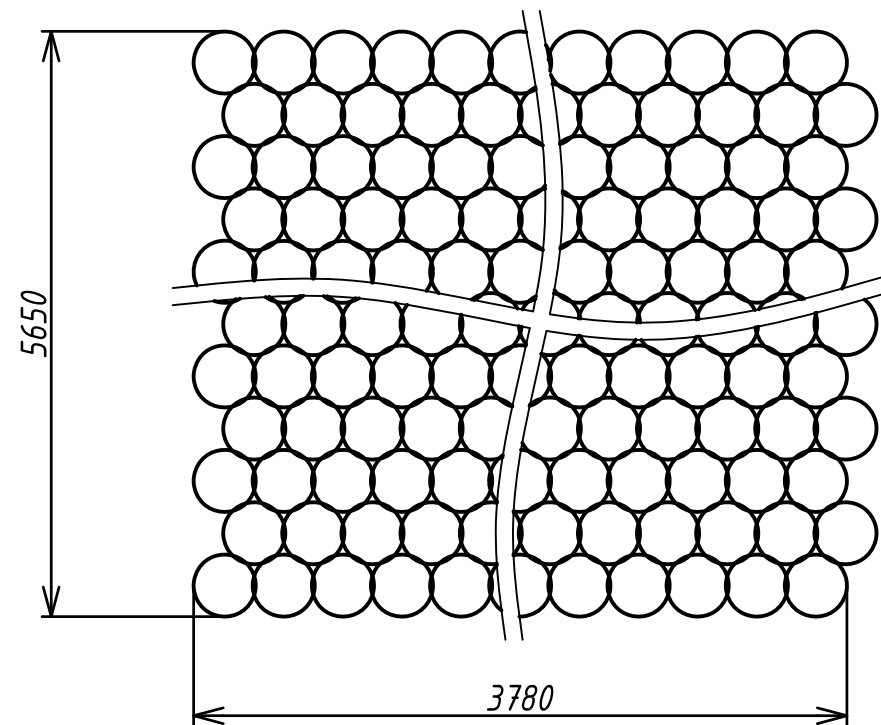
Типы полотен кольчужной сети



А



Б



В

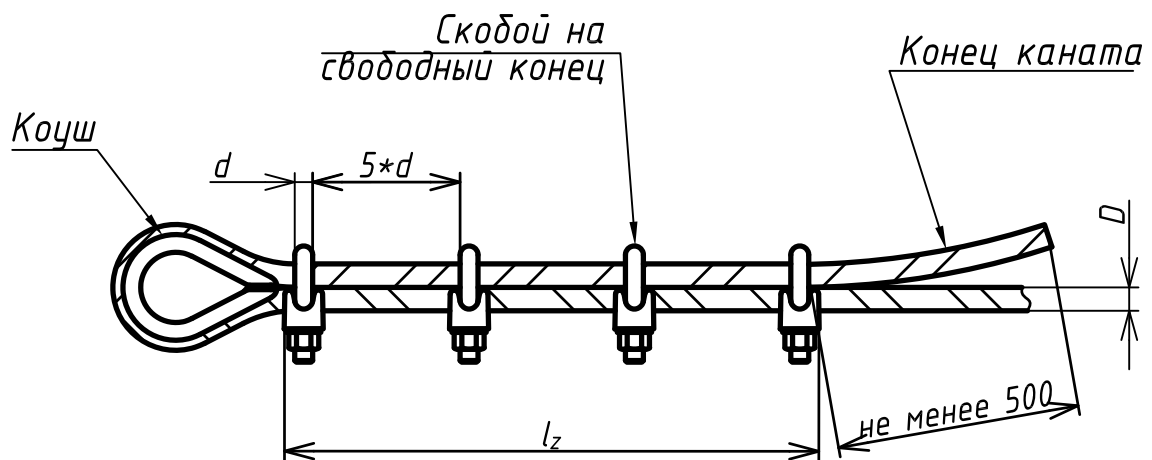
А) полотно трапецевидной формы, устанавливаемое на краевых секциях;
 Б) полотно прямоугольное промежуточное длинное (размещение на 2 секции);
 В) полотно промежуточное короткое. устанавливается при нестандартной длине линии барьера (размещение на 1 секцию).

	№_Докум.	Подп.	Дата	

Конструктивные решения

Лист

5



Канатный зажим применяется с канатом, указанным в таблице.
 Количество зажимов на заделку и усилие затяжки гаек выбирать по данной таблице. Применение коуша согласно требованиям завода-изготовителя.

Диаметр каната D , мм	Номер зажима по DIN 1142	Число КЗ на заделку, шт	Размер d , мм	Момент затяжки гайки, Н*м	Длина заделки l_z , мм
8,0-10,5	10	4	8	6,6	150
11,0-13,5	13	4	12	24,3	230
14,0-16,5	16	5	14	36	350
17,0-19,5	19	5	14	50	350
20,0-22,5	22	6	16	79	500
23,0-26,5	26	6	20	108	620
27,0-31,0	30	6	20	156	620

Приложение А				
	№ Докум.	Подп.	Дата	
Разраб.	Курбатов В.В.			
Пров.	Пастухов В.Г.			
Утв.	Гузунвили Т.А.			
Таблица применимости канатных зажимов для заделки концов канатов				Лист 1
ООО "Гео-Барьер"				