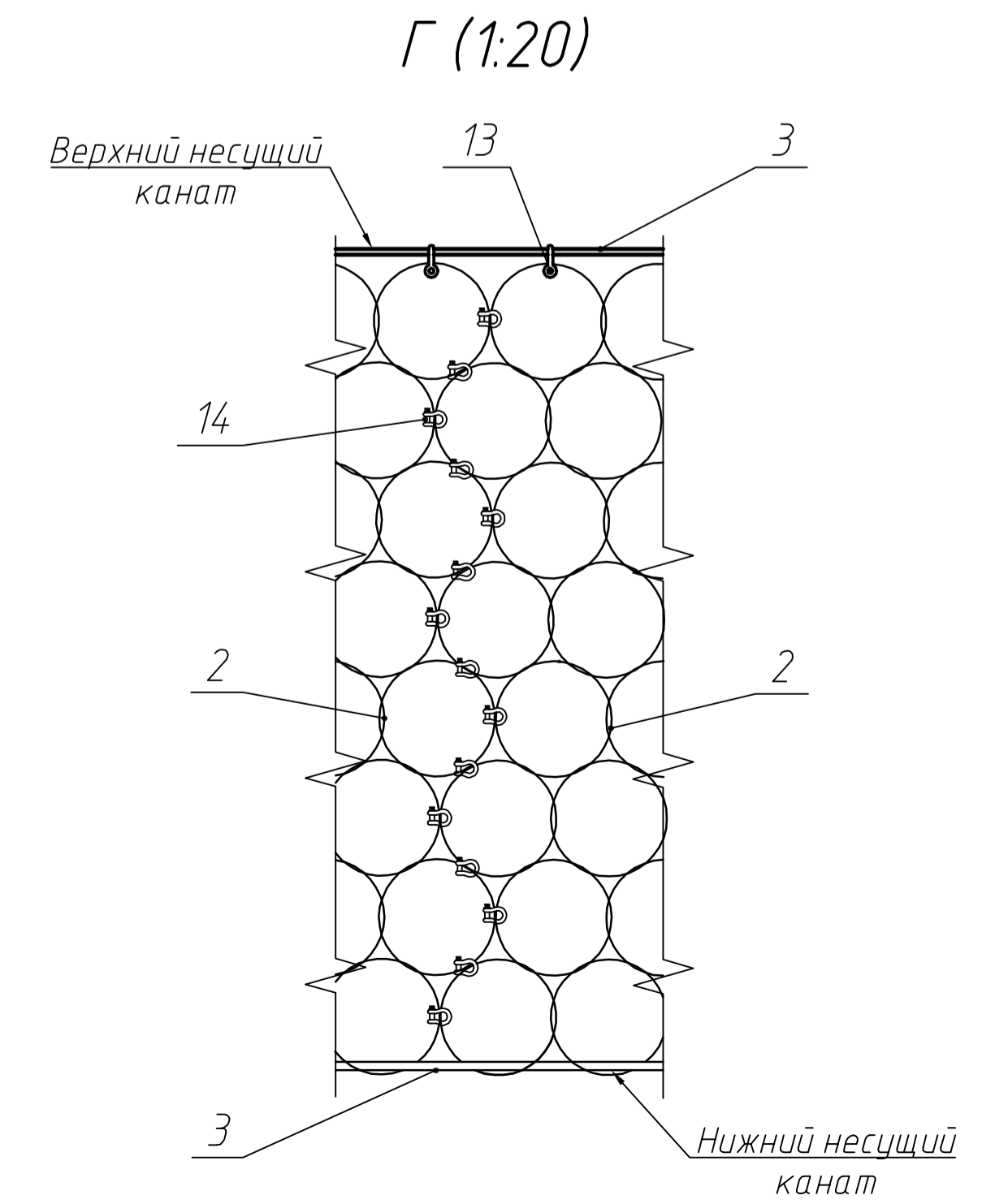
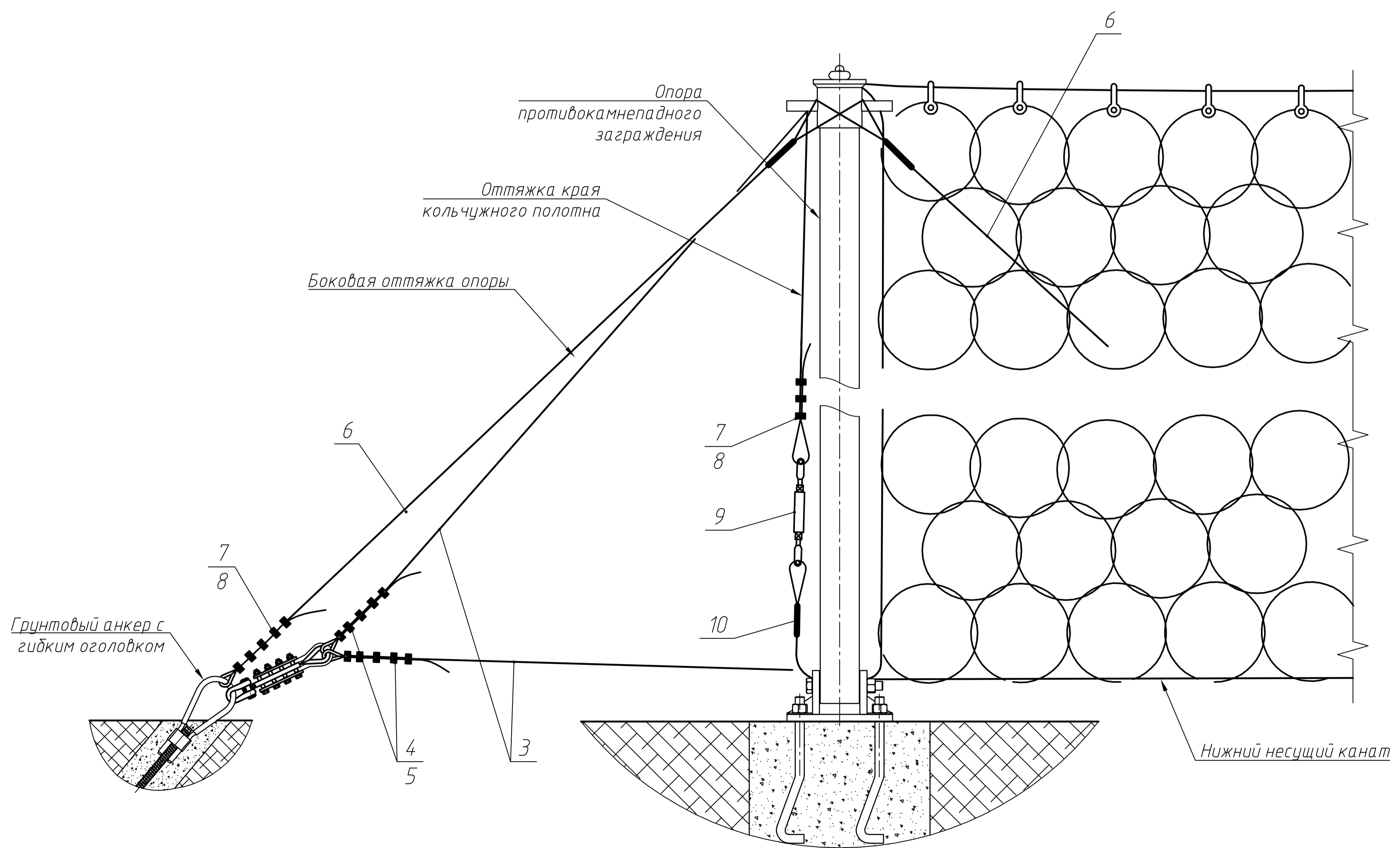
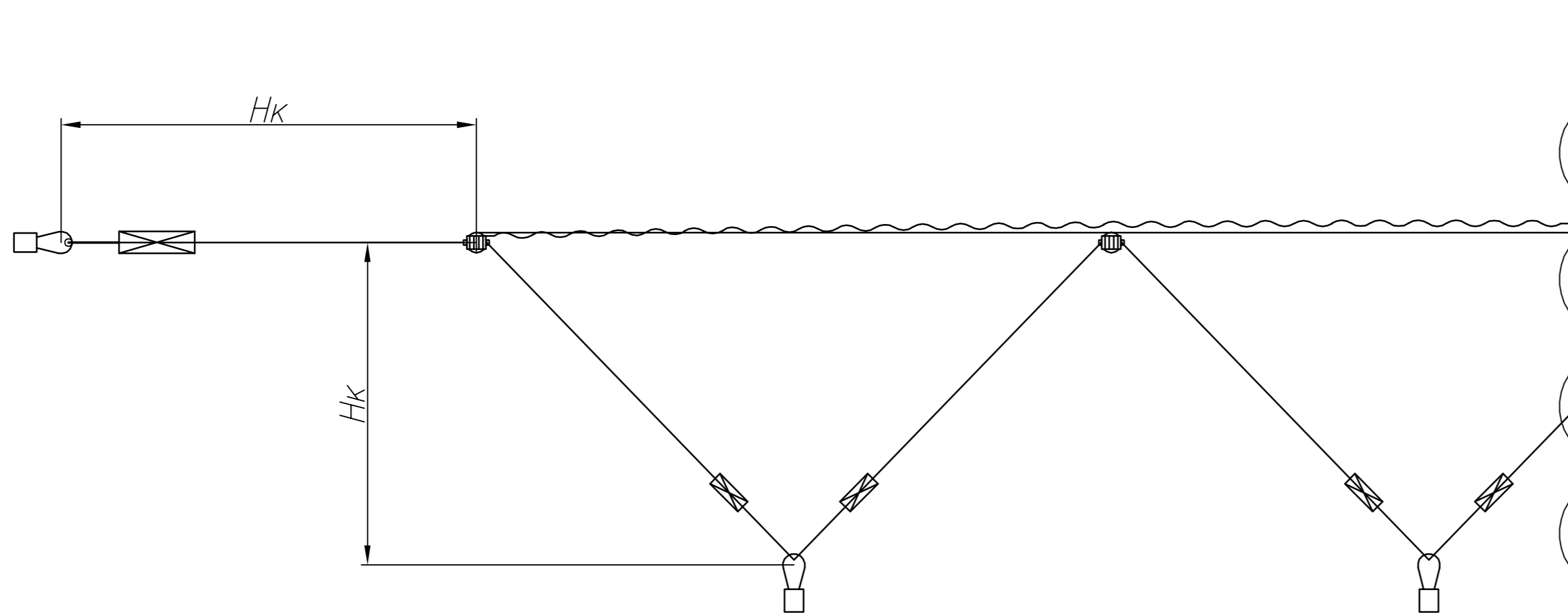
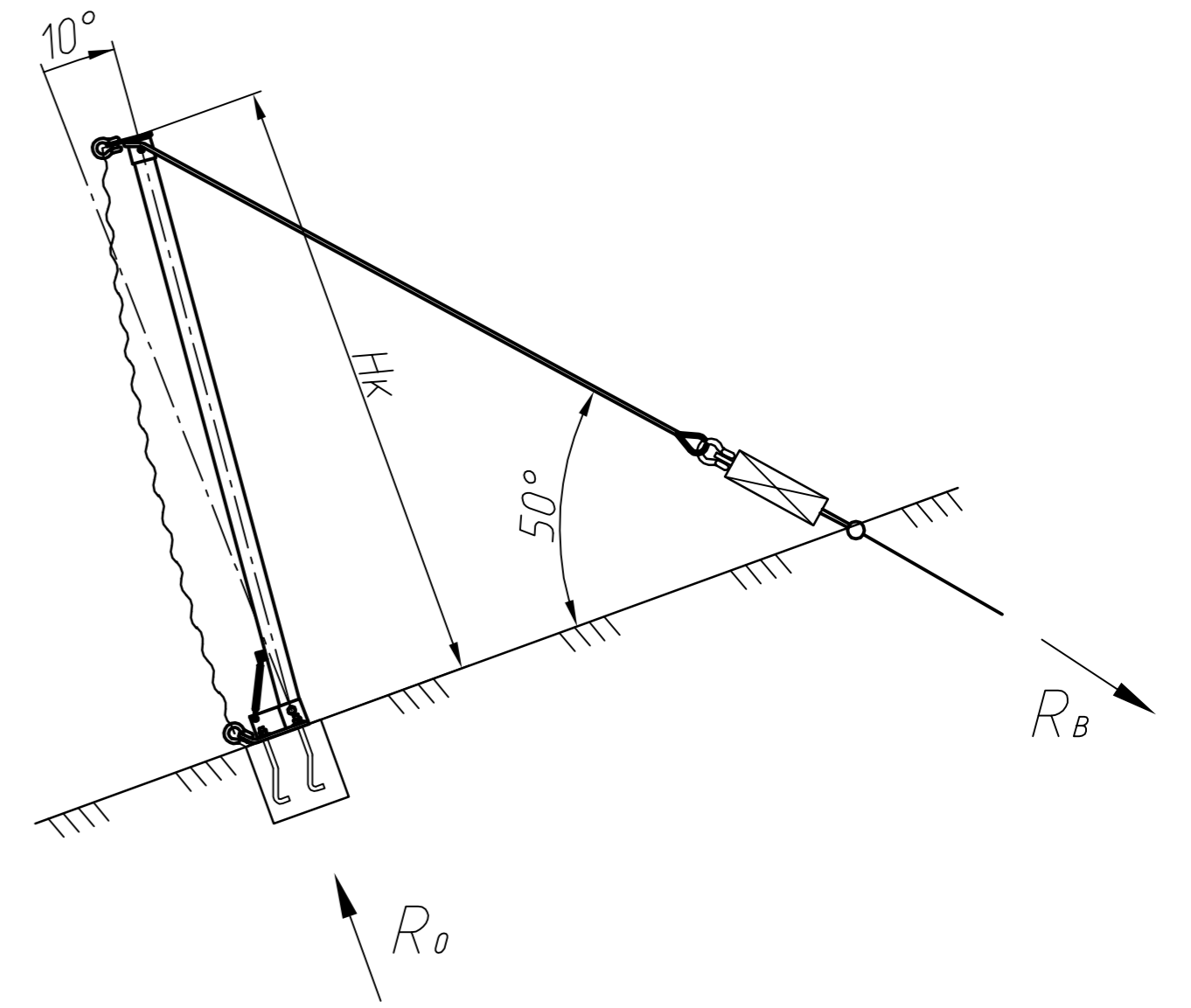
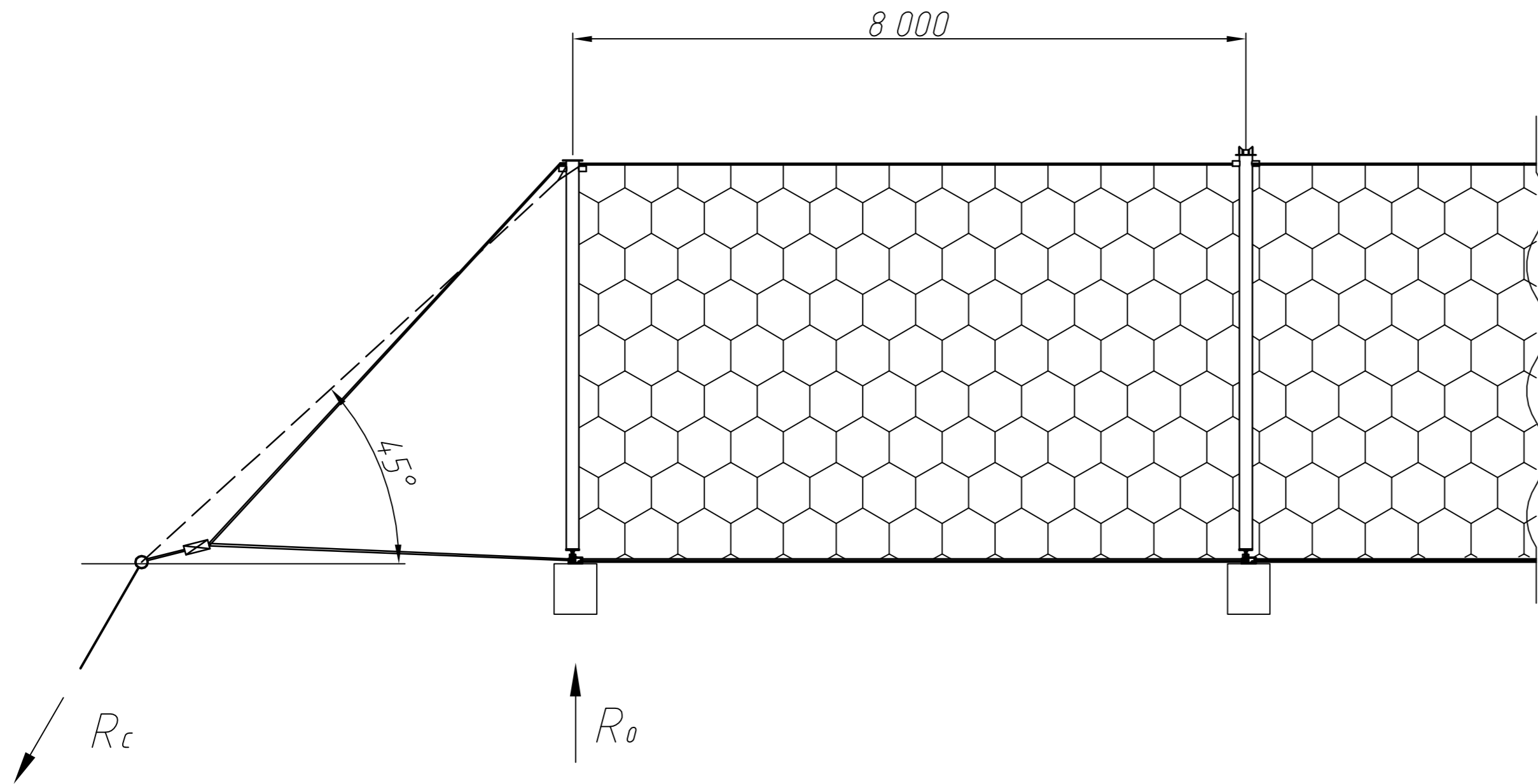


Нк - характеристическая высота конструкции
 Расстояние между стойками не более 10 метров.
 Остаточная высота сетки в нижней точке после воздействия на барьер обломка с энергией MEL=500 кДж не менее (0,7*Нк).

Спецификация материалов на устройство противокамнепадного заграждения		
Поз.	Наименование	Обозначение
1	Опора шарнирная ГБ 1100.00.000	ТУ 5264-004-752124.12-13
2	Сетка кольчужная 2,5.25.7/6	ТУ 1275-001-752124.12-04
3	Канат стальной несущий $\phi 14$ мм	ГОСТ 3064-80
4	Зажим канатный $\phi 16$	DIN 1142
5	Коуш D45	ГОСТ 2224-72
6	Канатная оттяжка опоры $\phi 10,5$	УСК1-1,0 ГОСТ 7669-80
7	Зажим канатный $\phi 10$	DIN 1142
8	Коуш D40	ГОСТ 2224-72
9	Талреп грузовой M16	DIN 1478
10	Строп канатный края полотна $\phi 10,5$	УСК1-1,0 ГОСТ 7669-80
11	Тормоз-замедлитель на оттяжку 5тн	СТО 002-752124.12-2008
12	Тормоз-замедлитель на несущий канат 1тн	СТО 002-752124.12-2008
13	Скода такелажная монтажная 2,0тн	DIN 82101
14	Скода такелажная соединительная 1,0тн	DIN 82101
15	Анкер грунтовый в сборе с гибким оголовком (д/канатных оттяжек)	ТУ 1270-008-752124.12-16
16	Анкер грунтовый в сборе с гибким оголовком (д/несущих канатов)	ТУ 1270-008-752124.12-16





Энергия удара обломка MEL=500 кДж.

Значения реакций в опорах			
Hк	R ₀	R _B	R _C
3,0	91	69	640
4,0	86	65	470
5,0	77	61	411
6,0	75	53	325

Значения приведены для рекомендуемых размеров и являются пиковыми (временными), возникающими в момент срабатывания.