

**МИНИСТЕРСТВО ТРАНСПОРТНОГО СТРОИТЕЛЬСТВА
ВСЕСОЮЗНЫЙ ОРДЕНА ОКТЯБРЬСКОЙ РЕВОЛЮЦИИ
НАУЧНО-ИССЛЕДОВАТЕЛЬСКИЙ ИНСТИТУТ
ТРАНСПОРТНОГО СТРОИТЕЛЬСТВА**

**РУКОВОДСТВО
ПО ПРОЕКТИРОВАНИЮ И ТЕХНОЛОГИИ УСТРОЙСТВА
АНКЕРНОГО КРЕПЛЕНИЯ
В ТРАНСПОРТНОМ СТРОИТЕЛЬСТВЕ**

Москва 1987

МИНИСТЕРСТВО ТРАНСПОРТНОГО СТРОИТЕЛЬСТВА
ВСЕСОЮЗНЫЙ ОРДЕНА ОКТЯБРЬСКОЙ РЕВОЛЮЦИИ
НАУЧНО-ИССЛЕДОВАТЕЛЬСКИЙ ИНСТИТУТ
ТРАНСПОРТНОГО СТРОИТЕЛЬСТВА

УТВЕРЖДАЮ
Зам. директора института
Г. Д. ХАСХАЧИХ
11 февраля 1987 г.

РУКОВОДСТВО
ПО ПРОЕКТИРОВАНИЮ И ТЕХНОЛОГИИ УСТРОЙСТВА
АНКЕРНОГО КРЕПЛЕНИЯ
В ТРАНСПОРТНОМ СТРОИТЕЛЬСТВЕ

Согласовано Главтоннельметростроем

Москва 1987

УДК 624.91.52.625.1 (083.75)

Редактор Н.Э.Букова
Корректор О.Д.Сухова
Технический редактор Е.В.Каралина

Подп. и печ. II. Q. 87 г. Заказ 4.
Объем 6 л. п. л. Тираж 250 экз. Бесплатно.
Ротапринт ЦНИИСа

© Всесоюзный ордена Октябрьской Революции
научно-исследовательский институт
транспортного строительства, 1987

ПРЕДИСЛОВИЕ

Руководство содержит основные положения по проектированию и изготовлению анкеров в транспортном строительстве, классификацию и область применения, принципы проектирования, расчет, описание конструкций временных и постоянных анкеров, последовательность работ по их устройству, оборудование, а также порядок проведения испытаний и приемки предварительно напряженных анкеров.

Руководство предназначено для специалистов, занимающихся проектированием и устройством анкерного крепления.

Руководство разработали канд. техн. наук Г.А.Скормин, инж. И.М.Малый (ЦНИИС), кандидаты техн. наук Э.А.Малоян (Метрогипротранс), Ю.Б.Пудов (Союздорнии) при участии кандидатов техн. наук Д.И.Колына, Л.Л.Старчевской, инж. А.В.Бурштейна (ЦНИИС), кандидатов техн. наук Л.И.Семендяева (Союздорнии), И.В.Маковского, инженеров А.А.Абросова (Метрогипротранс), С.С.Граникова, Ю.Е.Соломатина (Главтоннельмострой), Г.М.Богомолова, В.С.Штерна, С.П.Преображенского (Мосметрострой), канд. техн. наук Д.И.Беккера (МИИТ), инж. М.К.Баренде (СКГБ Главтоннельмостроя), кандидатов техн. наук В.Ф.Радка, В.А.Мишакова (ВНИИС Минмонтажспецстрой).

В оформлении работы принимала участие инж. Н.В.Мамонтова.

Замечания и предложения просим направлять по адресу: 129329 Москва, ул.Кольская, д.1, ЦНИИС.

Зав. отделением тоннелей
и метрополитенов

В.Е.Маркин

1. ОБЩИЕ ПОЛОЖЕНИЯ

1.1. Руководство распространяется на проектирование, производство, испытания и приемку работ по устройству предварительно напряженных анкеров в транспортном строительстве.

1.2. В зависимости от срока эксплуатации анкеры делятся на временные и постоянные.

1.3. Временными называются анкеры, включаемые в работу сооружения на срок до двух лет.

1.4. Постоянными называются анкеры, предназначенные для работы в течение всего срока службы постоянной конструкции (как правило, более двух лет).

1.5. Временные и постоянные анкеры применяются при креплении ограждений котлованов, выемок и оползневых участков железнодорожного и автодорожного полотна, при строительстве портовых, ограждающих, волнозащитных сооружений, мостов и др.

Анкеры позволяют использовать экономичные проектные решения, повысить производительность труда, уменьшить материалоемкость конструкций и сократить сроки строительства.

1.6. Тип анкеров выбирают по результатам технико-экономического сравнения вариантов с учетом расчетных нагрузок на анкеры, геологических и гидрогеологических условий строительной площадки с учетом перспективы, условий производства работ, оснащенности строительной организации необходимым оборудованием и материалами.

Тип анкера уточняют по результатам пробных испытаний, выполняемых в комплексе проектно-исследовательских работ.

1.7. При устройстве и проектировании временных и постоянных анкеров необходимо учитывать требования настоящего Руководства и соответствующих нормативных и рекомендательных документов [1-7].

2. ПРИНЯТЫЕ ТЕРМИНЫ

2.1. Анкерование строительного объекта (конструкции) в грунте - строительный метод, обеспечивающий взаимную связь объекта (конструкции) и грунта.

2.2. Предварительно напряженный анкер (далее анкер) - устройство для передачи растягивающих сил данного направления от строи-

тельного объекта (конструкции) на грунт в пределах заделки за счет его закрепления на конструкции в напряженном состоянии.

Анкер состоит из трех частей: оголовка, свободной части и заделки (корня).

2.3. Оголовок анкера - это часть анкера, обеспечивающая предварительное напряжение, блокировку и передачу анкерующих сил на строительный объект (конструкцию).

2.4. Свободная часть анкера l_c - это часть анкера между оголовком и заделкой.

2.5. Заделка - часть анкера, обеспечивающая передачу усилия от сооружения грунтовому основанию.

2.6. Инъекционный анкер - анкер с заделкой, образованный подачей твердеющих растворов (преимущественно цементных) под избыточным давлением.

2.7. Напорная труба - толстостенная стальная труба, работающая на сжатие. Напорная труба на внешней боковой поверхности снабжена трапецевидной резьбой для лучшего сцепления с цементным клеем заделки.

2.8. Манжетная труба - труба с выпускными отверстиями, закрытыми резиновыми клапанами - манжетами. Манжетная труба может быть снабжена пакером.

2.9. Пакер - уплотняющее устройство в виде расширяющейся камеры, препятствующее выходу раствора по скважине при инъецировании заделки.

2.10. Инъекционная трубка - устройство для подачи твердеющего раствора под давлением в зону образования заделки. Инъекционная трубка может быть снабжена на нижнем конце обратным клапаном или инжектором с двойным тампоном.

2.11. Инжектор с двойным тампоном - устройство, обеспечивающее поэтапное инъецирование заделки путем перекрытия участка манжетной трубы с выпускным отверстием.

2.12. Обойма - затвердевший тампонажный раствор между манжетной трубой и стенками скважины.

2.13. Обтюратор - уплотняющее устройство в виде эластичного раструба, препятствующее выходу раствора по скважине при инъецировании заделки.

2.14. Пята - устройство на конце заделки для передачи на корень анкера только сжимающих усилий.

2.15. Замок - устройство, обеспечивающее передачу усилия от тяги на заделку.

2.16. Тяга - напрягаемая арматура анкера.

2.17. Изолирующая оболочка - пластиковая труба (рукав), включающая сцепление тяги с обоймой и заделкой.

2.18. Металлизационное покрытие - антикоррозионная защита стали слоем цинка или алюминия, наносимого по способу распыления.

2.19. Металлизационно-лакокрасочное покрытие - антикоррозионная защита стали из слоев металлизационного и лакокрасочного покрытия.

2.20. Длина заделки в грунте l_1 - часть длины анкера, в пределах которой усилие передается грунту (рис. 1).

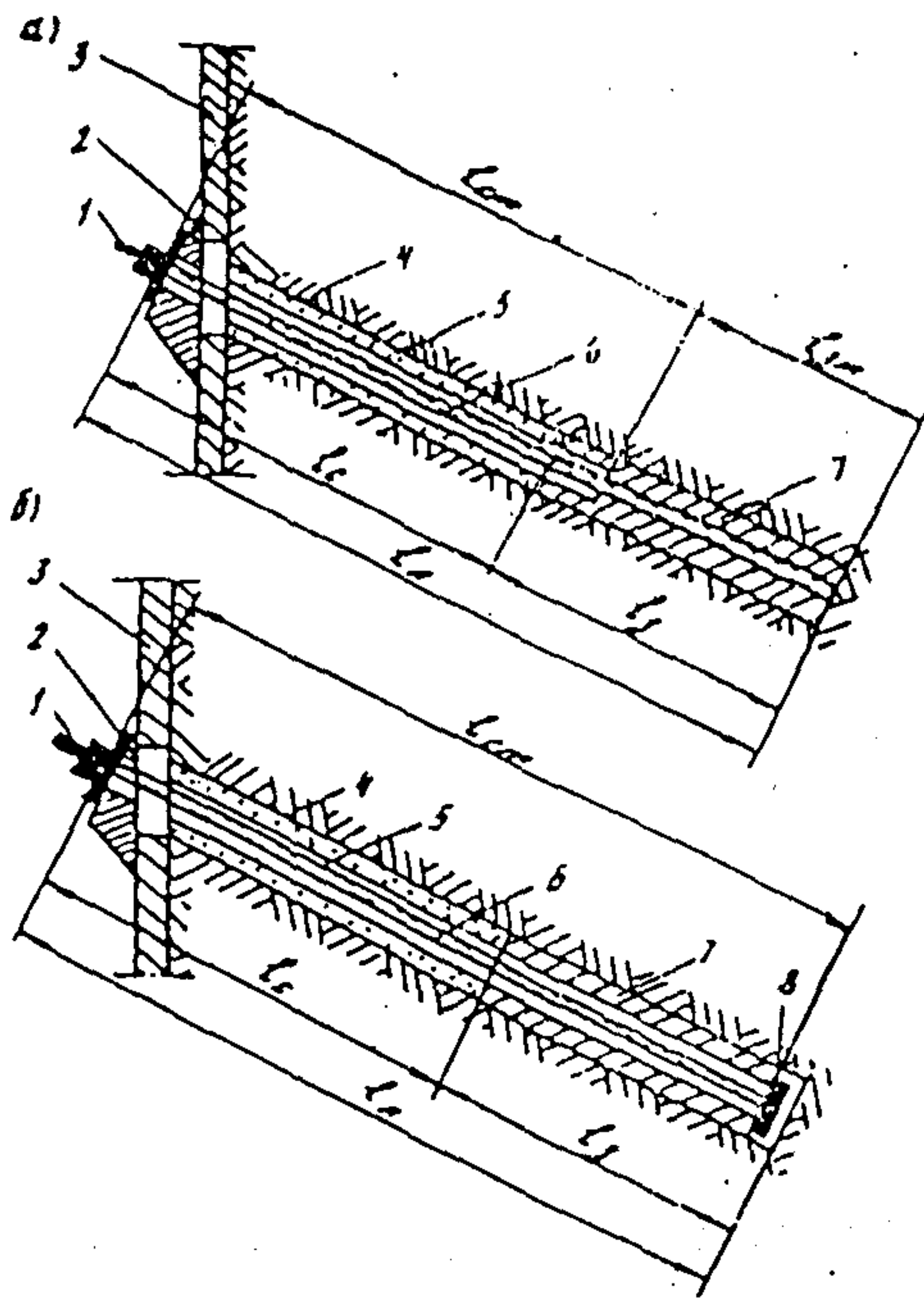


Рис. 1. Основные элементы грунтового инъекционного анкера: а - временного; б - постоянного; 1 - оголовок анкера; 2 - опорная конструкция; 3 - конструкция сооружения; 4 - буровая скважина; 5 - изолирующая оболочка; 6 - тяга; 7 - заделка; 8 - пята

2.21. Длина заделки тяги $l_{\text{з}}$ - часть длины тяги, в пределах которой усилие передается цементному камню заделки.

2.22. Свободная длина тяги $l_{\text{ст}}$ - длина части тяги, которая может беспрепятственно удлиняться под воздействием нагрузки.

2.23. Пробные испытания - испытания, проводимые с целью установления принципиальной пригодности способа анкерования и приемлемости выбранных конструкций анкеров, уточнения технологии и допустимых нагрузок на анкер.

2.24. Контрольные испытания - испытания, проводимые с целью установления соответствия фактической несущей способности расчетной нагрузке.

2.25. Приемочные испытания - испытания, проводимые с целью проверки несущей способности каждого изготовленного анкера.

2.26. Начальная нагрузка - A_0 .

2.27. Расчетная нагрузка на анкер A_r - наиболее неблагоприятная комбинация внешних нагрузок с учетом преднапряжения;

A_r - то же на I м ограждения.

2.28. Блокировочная нагрузка A_b - усилие закрепления, задаваемое анкеру после испытаний.

2.29. Предельная нагрузка A_s - нагрузка, рассчитываемая исходя из предела текучести стали тяги.

2.30. Предельная нагрузка A_b - нагрузка, которая приводит при испытаниях на растяжение к разрушению анкера.

2.31. Предельная нагрузка A_k - нагрузка при испытаниях на растяжение, создающая условия, при которых коэффициент ползучести $K_s = 2$ мм.

2.32. Испытательная нагрузка A_u - нагрузка, прилагаемая к анкеру при пробных, контрольных и приемочных испытаниях.

2.33. Коэффициент ползучести K_s - деформация анкера в грунте под постоянной нагрузкой.

Величина K_s зависит от типа анкера, вида грунта, технологии устройства, усилия натяжения.

2.34. Предельная нагрузка A_p - максимальная нагрузка, при которой в процессе ступенчатого нагружения перемещения анкера еще затухают.

3. КЛАССИФИКАЦИЯ АНКЕРОВ И ОБЛАСТЬ ИХ ПРИМЕНЕНИЯ

3.1. Анкеры классифицируют (рис. 2) по сроку службы; по наклону к поверхности; по способу погружения анкера в грунт; по способу бурения скважины; по принципу устройства заделки анкера; по принципу технологии образования заделки с уширением и по технологии инъекции закрепляющего раствора.

3.2. Анкеры в транспортном строительстве применяют для крепления ограждений котлованов и тоннелей при открытом способе работ I, выемок и оползневых участков железнодорожного и автомобильного полотна 2 ("а-г" - примеры конструктивного решения), мачт и опор контактных сетей 3, гидротехнических сооружений 4 ("а-б," - примеры конструктивного решения), мостов 5 (рис. 3).

4. ОБОРУДОВАНИЕ ДЛЯ УСТРОЙСТВА АНКЕРОВ

4.1. Оборудование выпускается Дарницким заводом Главстроймеханизации по кооперации с фирмой "Бауэр" [7].

В комплект оборудования для устройства анкеров входят:
универсальный буровой станок;
инъекционная установка;
устройство для извлечения буровых ставов;
устройство для натяжения и испытания анкеров.

4.2. Универсальный буровой станок (рис. 4) предназначен для установки анкеров в грунтах I-IV группы по классификации СНиП IV-10, а также в грунтах указанных групп, имеющих включения скальных пород. Оборудование изготавливается в исполнении У категории размещения I по ГОСТ 15150-69.

Станок обеспечивает ударное, ударно-вращательное и вращательное бурение. К станку дается набор бурового инструмента: шнековый став, став буровой для ударно-вращательного бурения и став буровой для кольцевого бурения.

Бурение осуществляется буровыми ставами, насаженными на хвостовик гидроударника, который смонтирован на суппорте, перемещаемом вдоль лафета при помощи двухрядной цепи, приводимой в движение гидродвигателем через планетарный редуктор. В передней части лафета расположены сменные клещевой захват и роликовая направляющая для каждого диаметра бурового става, привод гусеничной цепи от гидромотора с отдельным управлением правой и левой гусеницей.

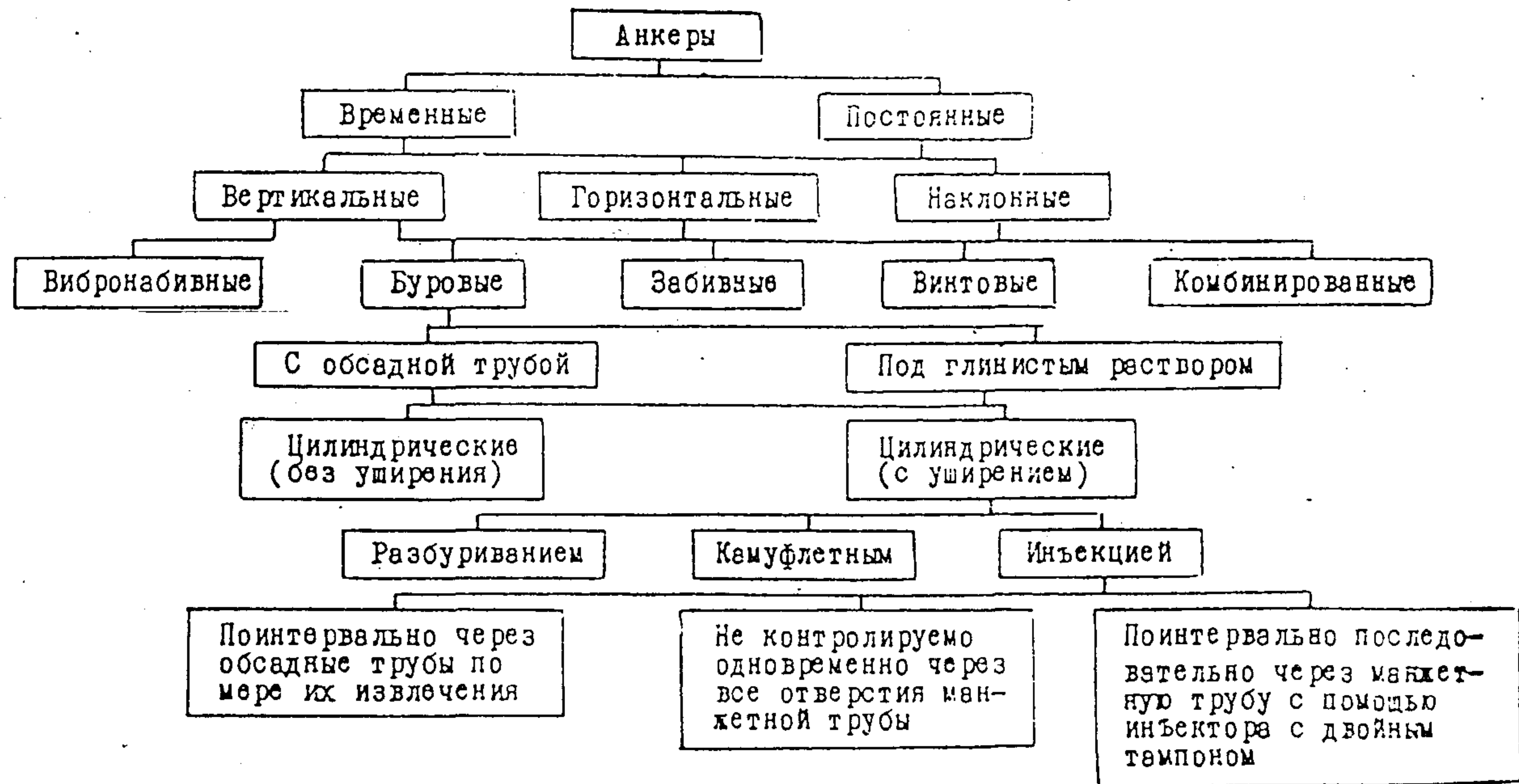


Рис. 2. Классификация анкеров

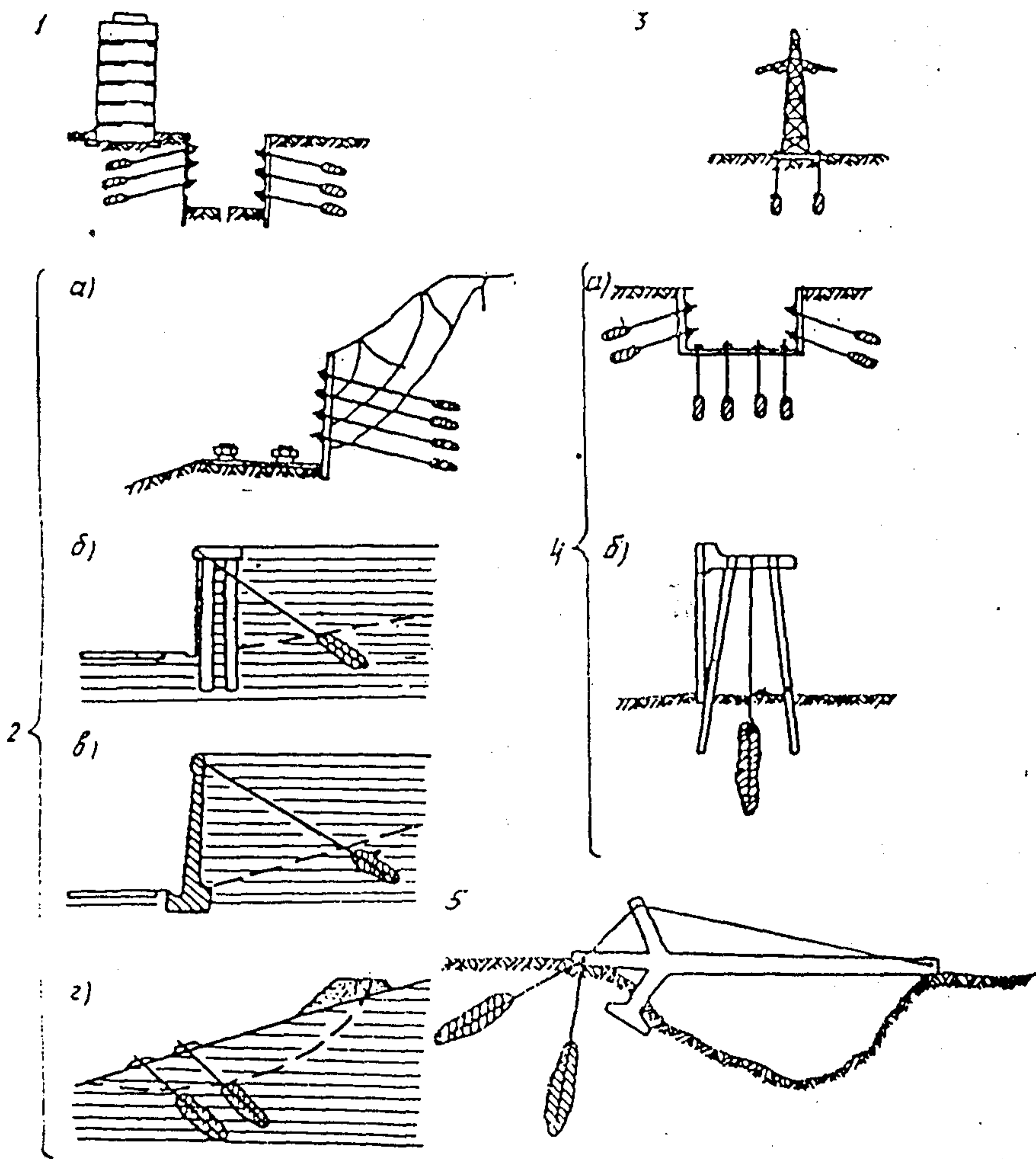


Рис. 3. Примеры применения анкерных креплений

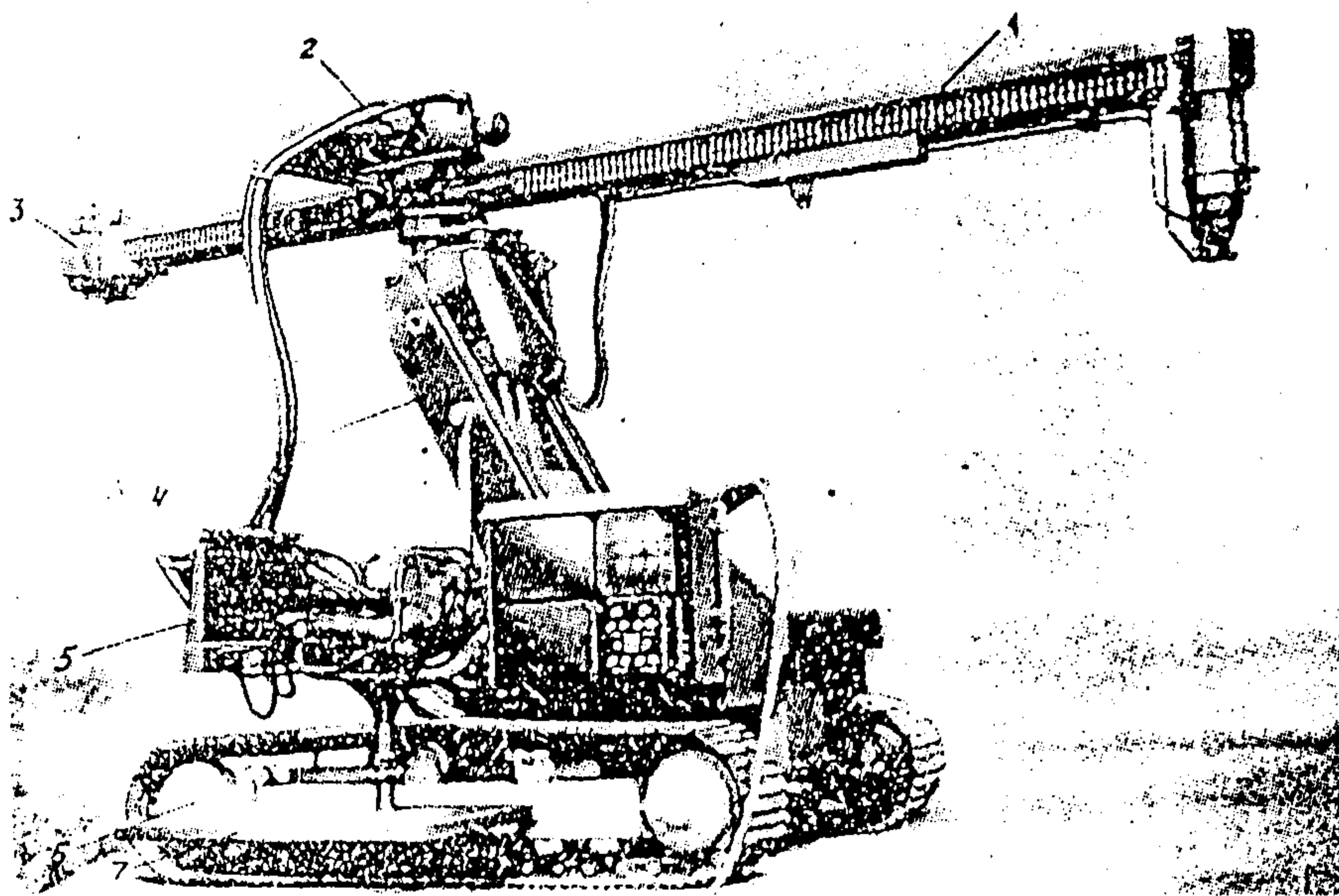


Рис. 4. Универсальный буровой станок:
 1 - лафет; 2 - гидроударник; 3 - клещевой захват; 4 - стрела;
 5 - пульт управления; 6 - шасси; 7 - подножка оператора

Технические данные универсального бурового станка

Глубина бурения, м, не менее	30
Диаметр бурения, мм	До 150
Угол наклона скважины к горизонту, град.	0-360
Наибольшее осевое усилие бурового инструмента, кН (тс)	40 (4)
Скорость передвижения станка, км/ч	0-1,5
Габаритные размеры станка в рабочем положении, мм:	
длина	6330
ширина	3300
высота	3705
Масса станка, т	10 ±0,5
Тип шасси станка	Гусеничный

Производительность оборудования при установке анкеров длиной 15 м и диаметром 36 мм в грунты IУ группы по классификации СНиП IУ-10, не менее 6 анкеров в смену.

Обслуживающий персонал, чел. 8

В том числе:

машинист бурового станка 6 разряда I

помощник машиниста бурового станка 5 разряда I

проходчик 5 разряда I

проходчик 4 разряда I

нагнетальщики 4 разряда 2

слесарь-монтажник 5 разряда I

электросварщик 4 разряда I

4.3. Инъекционная установка (рис. 5) предназначена для приготовления цементно-водного раствора и нагнетания его в рабочую зону анкера.

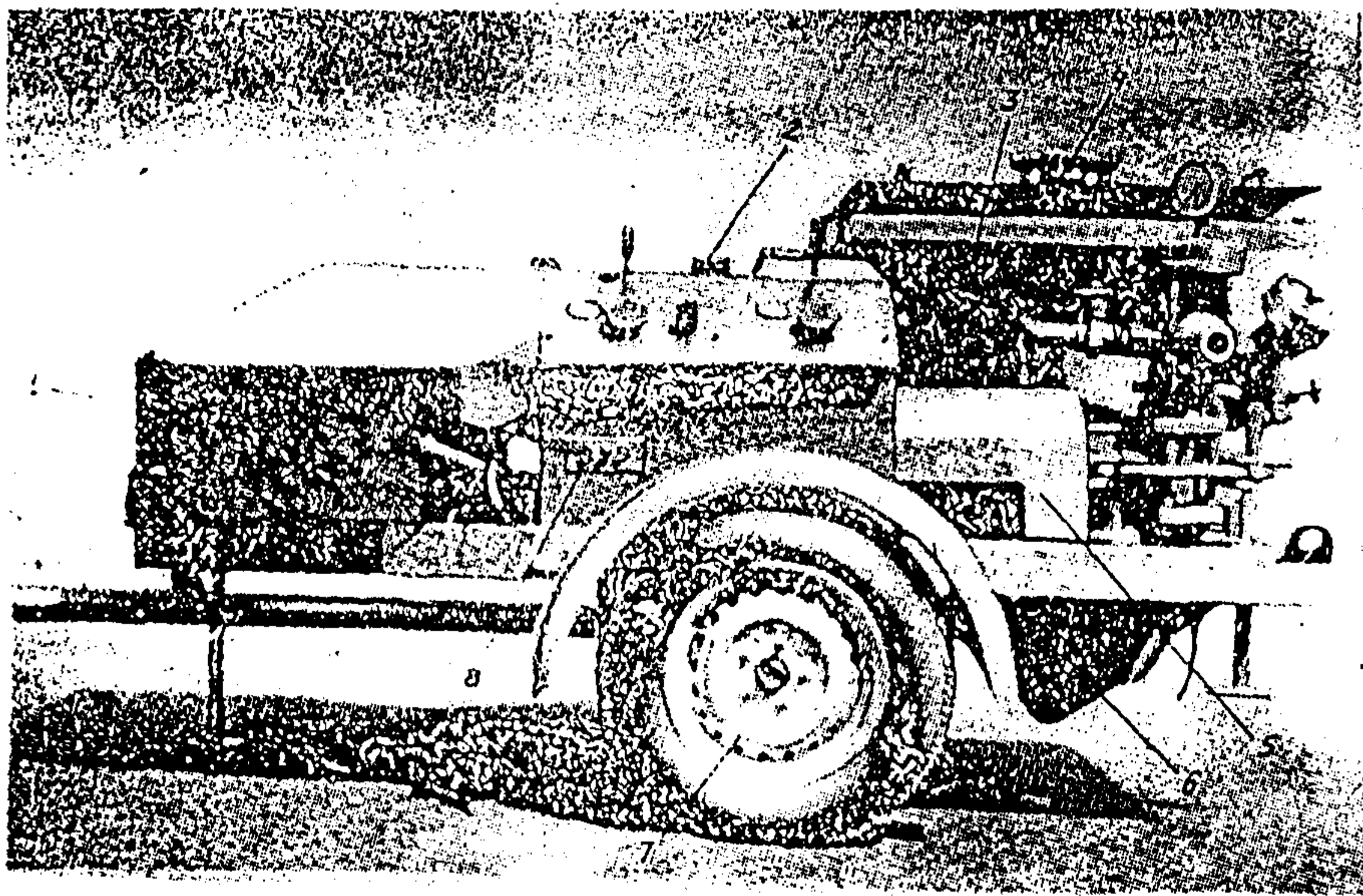


Рис. 5. Инъекционная установка:
 1 - силовая установка; 2 - гидробак; 3 - растворосмеситель;
 4 - гидрооборудование; 5 - растворонасос; 6 - бункер-накопитель;
 7 - колесное шасси; 8 - электроборудование

Цементно-водный раствор готовится в смесителе, оснащенном перемешивателем с приводом от гидромотора с бесступенчатым регулированием числа оборотов ротора. Полезная вместимость смесителя 185 л. Из смесителя раствор попадает в бункер-накопитель вместимостью 125 л, в верхней части которого установлено сито для просеивания раствора. Чистый раствор отбирается из нижней части бункера.

Нагнетание раствора в скважину производится растворонасосом, состоящим из двух гидроцилиндров, штоки которых жестко соединены с поршнями раствороподающих цилиндров, всасывающих раствор из бункера-накопителя.

Производительность растворонасоса регулируется плавно. Давление нагнетания раствора контролируется на манометре у головки насоса. Величина устанавливаемого давления на манометре должна быть на 5 кг/см² выше, чем проектное давление нагнетания раствора.

Технические данные инъекционной установки

Производительность растворонасоса, л/мин	100
Скорость вращения рабочего органа смесителя, об/мин	0 - 600
Тип насоса привода растворосмесителя . . .	Аксиально-поршневой
Тип насоса привода растворонасоса . .	Осевой роторного типа с регулируемым наклонным поршневым блоком
Давление, МПа	0 - 8
Габаритные размеры установки, мм:	
длина	3800
ширина	2000
высота	1560
Масса установки, т	1,3

4.4. Устройство для извлечения буровых ставов (рис. 6) применяется при использовании технологии нагнетания цементного раствора в рабочую часть анкера через обсадные трубы по мере их извлечения. Устройство состоит из гидронасосной установки, гидравлического домкрата, упорного столика и комплекта цанговых захватов для разных диаметров ставов.

Гидронасосная установка (рис. 7) состоит из рамы с гидробаком, силового шкафа, колесной пары и поворотного колеса.

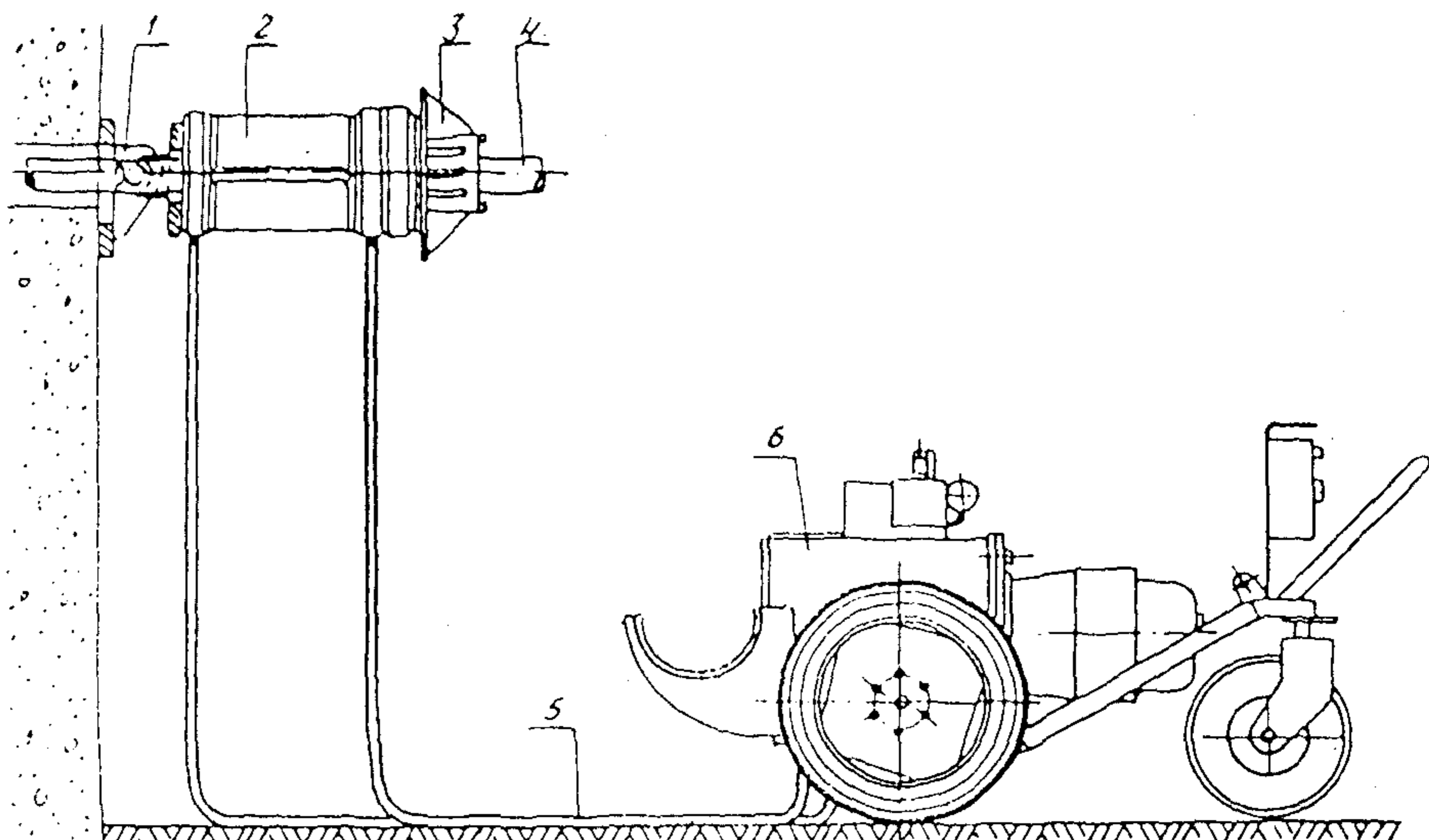


Рис. 6. Устройство для извлечения буровых ставов: 1 - упорный столик; 2 - гидродомкрат; 3 - цепной захват; 4 - буровой став; 5 - шланги; 6 - гидронасосная установка



Рис. 7. Гидронасосная установка:
1 - колесная пара; 2 - рама с гидродомкратом; 3 - гидрораспределитель; 4 - электродвигатель; 5 - силовой шкаф; 6 - поворотное колесо

Соединенный с электромотором осевой насос роторного типа с регулируемым наклонным поршневым блоком имеет гидрораспределитель для управления работой гидронасосной установки. Рама снабжена консолью для укладки гидродомкрата.

Гидравлический домкрат (рис. 8) состоит из двух гидроцилиндров, закрепленных в общем корпусе. Полости гидроцилиндров соединены между собой шлангами. Другими шлангами гидродомкрат подсоединен к гидронасосной установке.

Упорный столик предназначен для компенсации наклона скважины по отношению к ограждению котлована. Упорный столик состоит из основания и шарнирно-закрепленной с ним опорной плиты под гидродомкрат.

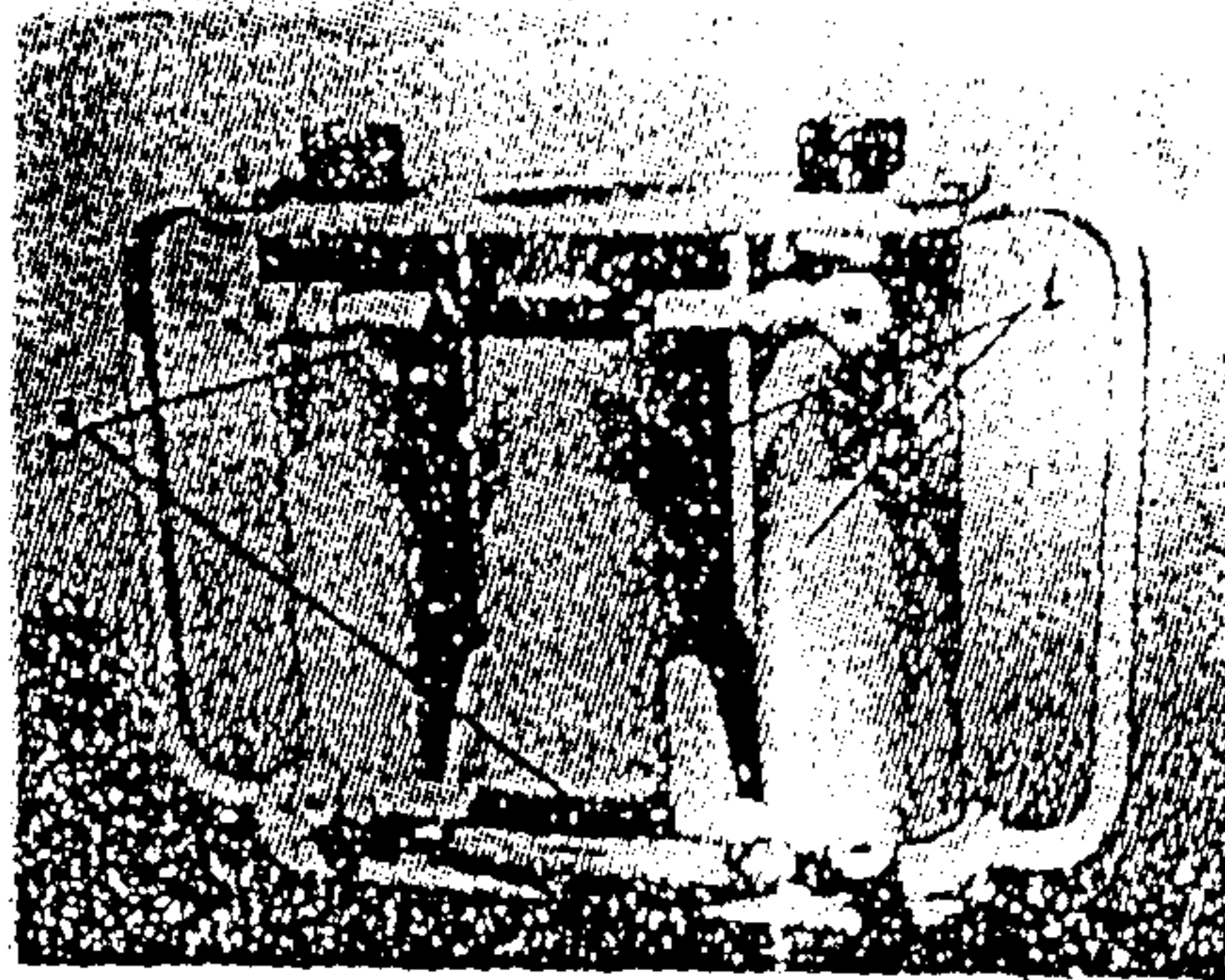


Рис. 8. Гидродомкрат: 1 - гидроцилиндры; 2 - корпус;
3 - шланги

Цанговый захват предназначен для закрепления бурового става при его извлечении на гидродомкрате. Цанговый захват состоит из конусного корпуса с крышкой, пружины и комплекта вкладышей с внутренней нарезкой.

Технические данные устройства для извлечения буровых ставов:

Наибольшее рабочее усилие домкрата, тс	50
Ход домкрата, мм	250
Габаритные размеры гидронасосной установки, мм:	
длина	2010
ширина	850
высота	1075
Габаритные размеры гидродомкрата, мм:	
длина	465
ширина	604
высота	185
Масса, т:	
гидронасосной установки	0,45
гидродомкрата	0,09
упорного столика	0,025
цангового захвата $\varnothing 76$	0,025
цангового захвата $\varnothing 114$	0,027
Тип насоса гидронасосной установки	Осевой роторного типа с регулируемым наклонным поршневым блоком

Рабочая жидкость гидросистемы . . . АМГ-10 ГОСТ 6794-75
 Тип электродвигателя гидронасосной
 установки Асинхронный 4А132М4УЗ N = II кВт,
 n = 1500 об/мин

4.5. Устройство для натяжения и испытания анкеров (рис. 9) состоит из гидронасосной станции, упорного столика с редукционным ключом, гидродомкрата и установленного на штативе индикатора часового типа для измерения выхода анкера при его натяжении.

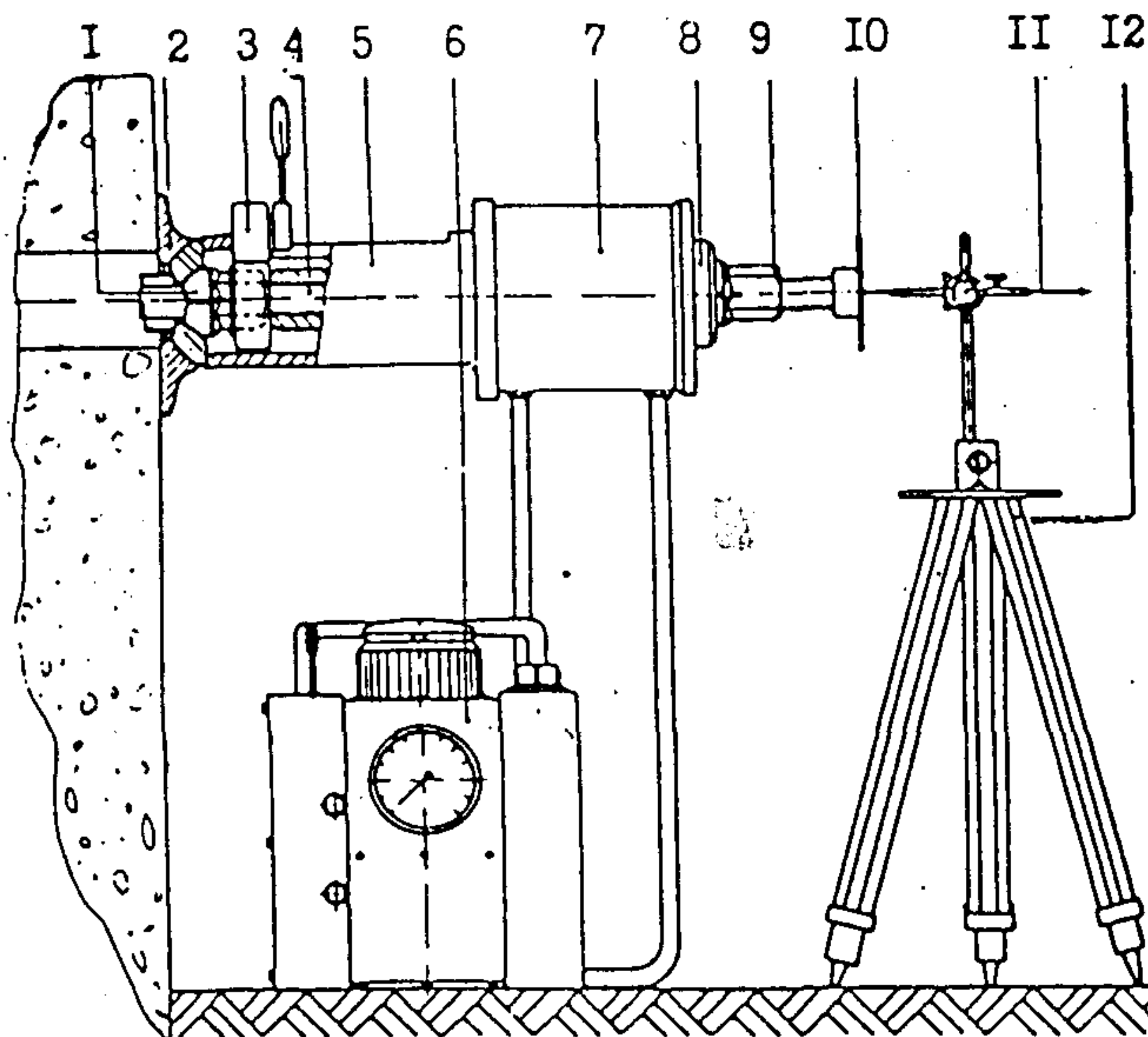


Рис. 9. Устройство для натяжения и испытания анкеров: I - сферическая гайка; 2 - опорная плита; 3 - редукционный ключ с трещеткой; 4 - инвентарный удлинитель тяги анкера; 5 - упорный столик; 6 - гидронасосная станция; 7 - гидродомкрат; 8 - шайба; 9 - гайка; 10 - упорная плитка; II - индикатор часового типа; I2 - штатив

Гидронасосная станция (рис. 10) состоит из корпуса с гидробаком, силовой установки и гидрооборудования. Корпус оснащен двумя ручками для переноски станции на объекте. Давление натяжения плавнo как увеличивается, так и уменьшается при помощи регулируемого дросселя.

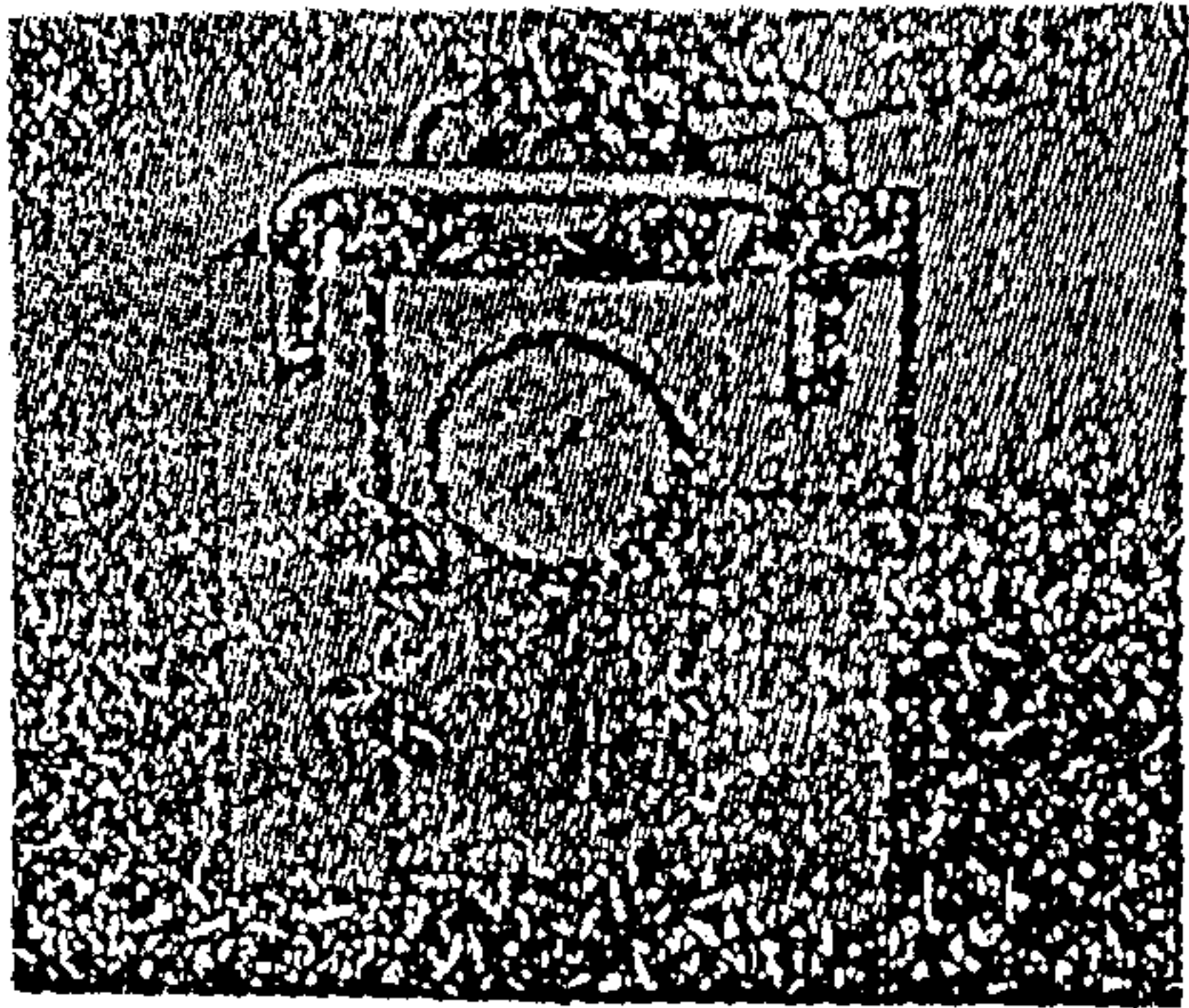


Рис. 10. Гидронасосная станция:
 1 - корпус; 2 - силовая установка;
 3 - гидрооборудование

Гидродомкрат (рис. 11) осуществляет натяжение анкера с помощью инвентарного удлинителя, соединенного муфтой с тягой.

Упорный столик (рис. 12) предназначен для обеспечения блокировки натянутого анкера на строительной конструкции. Затяжка сферической гайки головки анкера осуществляется с помощью редукционного ключа с трехщеткой.

Технические данные устройства для натяжения и испытания анкеров:

Наибольшее рабочее усилие гидродомкрата, тс	82
Ход домкрата, мм	100
Габаритные размеры гидронасосной станции, мм:	
длина	565
ширина	390
высота	555
Габаритные размеры домкрата, мм:	
длина	272
ширина	290
высота	212

Масса общая устройства натяжения, т

В том числе:

гидронасосная станция	0,054
гидродомкрат	0,038
приспособления (упорный столик, штатив и др.)	0,1
Тип насоса гидронасосной станции	Р I; P = 550 бар.
Рабочая жидкость гидросистемы	АМГ-10 ГОСТ 6497-75
Тип электродвигателя гидронасосной станции	Асинхронный N = 1,1 кВт, n = 1500 об/мин

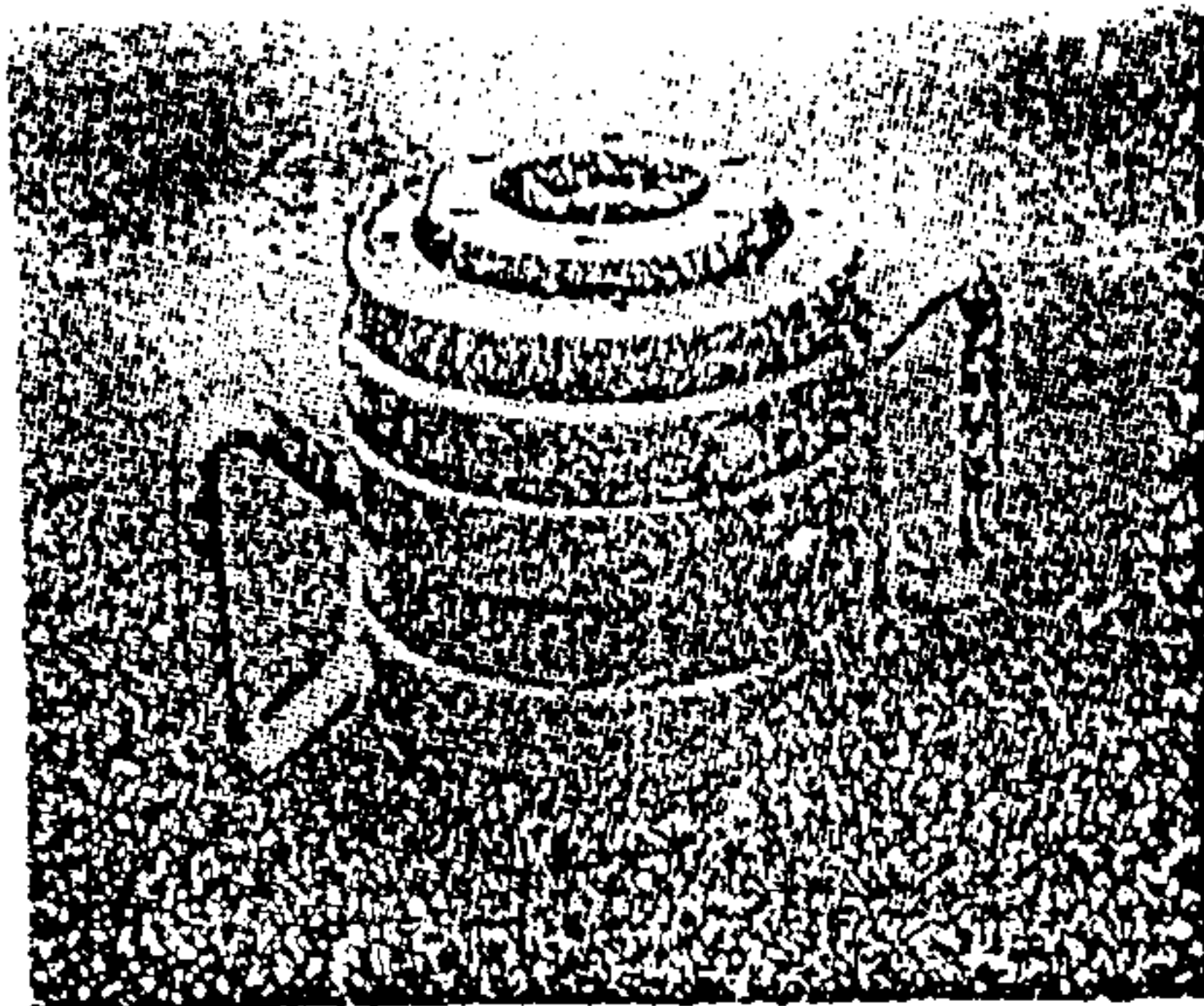


Рис. II. Гидродомкрат

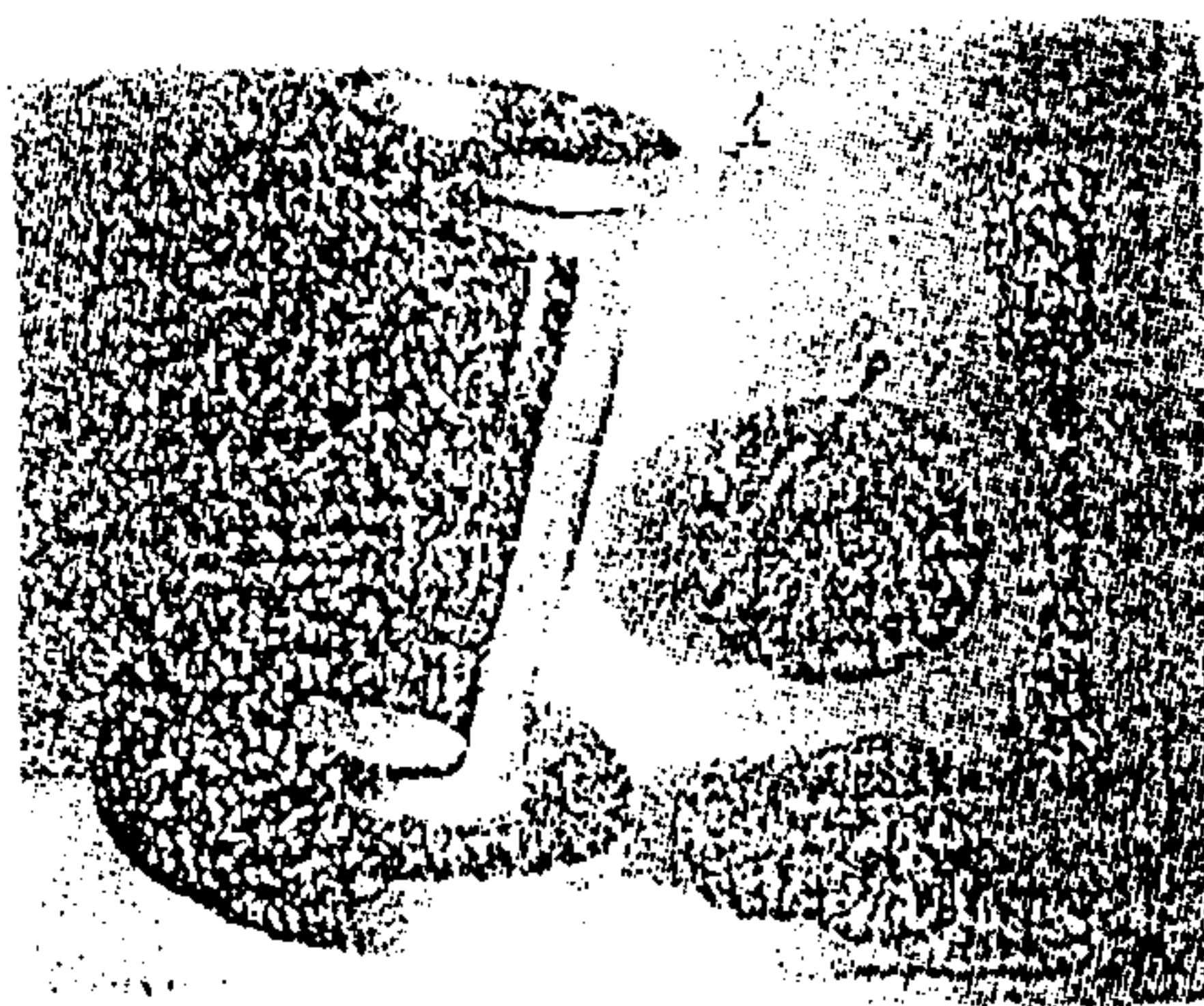


Рис. I2. Упорный столик с редукционным ключом: I - упорный столик; 2 - шайба; 3 - ручка редукционного ключа; 4 - редукционный ключ

5. ПРИНЦИПЫ ПРОЕКТИРОВАНИЯ ВРЕМЕННЫХ И ПОСТОЯННЫХ АНКЕРОВ

5.1. Временные и постоянные анкеры устанавливаются во всех грунтах за исключением рыхлых песков, торфов, глин текучей консистенции, просадочных грунтов. При необходимости этот диапазон может быть расширен при проведении дополнительных испытаний.

5.2. Заделку анкера следует располагать за пределами призмы обрушения грунта.

5.3. Учитывая возможность динамического воздействия от автомобильного и железнодорожного транспорта, заделку анкера следует располагать на расстоянии (на глубине) не ближе 4 м от транспортного полотна.

5.4. Заделка создается нагнетанием цементного раствора из портландцемента, воды и пластифицирующих добавок. Применение пуццолановых портландцементов и шлакопортландцементов не допускается.

Для затворения цемента не допускается применение морской воды или воды, содержащей хлорида свыше 300 мг на 1 л.

5.5. В качестве пластифицирующих добавок применяют бентонит (2 %), СДБ (0,2 %) и мылонафт (0,12-0,15 %) от массы цемента.

5.6. Цементный раствор должен обладать оптимальной вязкостью, минимальным водоотделением, прочностью и исключать возможность коррозии металла анкеров. Оптимальную вязкость раствора определяют водоцементным отношением В/Ц. Диапазон В/Ц для различных грунтов составляет от 0,35 до 0,6. Цементный раствор для предупреждения расслоения и образования комков следует сохранять в подвижном состоянии вплоть до инъецирования.

5.7. Конструкция оголовка должна обеспечивать возможность последующего контроля усилия и дополнительного натяжения анкера.

5.8. Тягу следует изготавливать из стержневой и канатной (прядевой) арматуры, применяемой в предварительно напряженных железобетонных конструкциях [21, 28].

5.9. В постоянных анкерах взаимную связь строительного объекта и грунта следует осуществлять передачей сжимающих усилий на цементный камень заделки анкера.

5.10. Передачу сжимающих усилий на заделку обеспечивают устройством пяты и исключением взаимодействия тяги с затвердевшим раствором по всей ее длине.

5.11. Для исключения разрушения цементного камня (в результате местного смятия) на контакте с пятой заделку в концевой части следует армировать.

5.12. Тяга для центрирования в скважине должна иметь по всей длине фиксаторы.

5.13. Натяжение анкеров следует производить через 3-5 суток, но не ранее, чем будет достигнута прочность цементного камня 20 МПа.

5.14. Для определения прочности цементного камня в процессе выщелачивания группы анкеров заготавливают 9 кубиков $7 \times 7 \times 7$ см и испытывают их по 3 кубика в возрасте 3, 7 и 10 суток.

5.15. Постоянные анкера по всей длине должны иметь равнозначную по надежности антикоррозионную защиту.

5.16. Средства антикоррозионной защиты должны отвечать следующим требованиям:

обеспечивать надежную защиту на весь планируемый период;

не допускать отрицательного влияния на свойства стали во время нанесения и в период эксплуатации анкера;

не допускать отрицательного влияния одного слоя на прочность и долговечность прилегающего слоя антикоррозионной защиты;

охватывать защищаемый от коррозии элемент натяжения без микроскопических пустот.

5.17. Степень антикоррозионной защиты назначают в зависимости от продолжительности эксплуатации и уровня агрессивности среды.

5.18. В сильноагрессивных средах (средняя интенсивность коррозии свыше $0,5$ мм/г) и при сроке эксплуатации свыше трех лет рекомендуется усиленная антикоррозионная защита.

5.19. В среднеагрессивных средах (средняя интенсивность от $0,1$ до $0,55$ мм/г) при сроке эксплуатации свыше трех лет рекомендуется нормальная антикоррозионная защита.

5.20. В слабоагрессивных средах (средняя интенсивность коррозии до $0,1$ мм/г) при сроке эксплуатации до трех лет допускается легкая антикоррозионная защита.

5.21. При отсутствии грунтовых вод, неагрессивности среды и сроке эксплуатации до двух лет можно применять анкеры без антикоррозионной защиты.

5.22. Противокоррозионная защита в зоне заделки может считаться надежной при отсутствии контакта арматуры тяг с грунтом, отсутствии трещин в цементном камне и толщине защитного слоя цемента не менее 30 мм.

5.23. Усиленная антикоррозионная защита в области заделки предполагает многослойную защиту тяг, включающую:

металлизационное покрытие;

заполняющую массу (ЭКН, герметик 51-УТ-37 или гидрофобный заполнитель ЛЗ-К1);

стенку защитной трубы-оболочки;

цементный камень заделки.

5.24. Усиленная антикоррозионная защита в свободной части предполагает многослойную защиту тяг, включающую:

- металлизационное покрытие;
- заполняющую массу;
- стенку защитной трубы-оболочки;
- глиноцементный камень обойменного раствора.

5.25. Антикоррозионная защита оголовка всех постоянных анкеров включает:

- защитный гидроизоляционный колпак;
- массу, заполняющую свободное пространство скважины и колпака.

5.26. Перед нанесением металлоизоляционного покрытия с защищаемой поверхности стали должна быть полностью удалена ржавчина любым известным способом.

5.27. При использовании в качестве антикоррозионной защиты цементного покрытия или жировых мастик ржавчину можно не удалять.

5.28. Металлизационное покрытие следует защищать от механических повреждений при складировании, транспортировании и установке анкера трубой-оболочкой.

5.29. Пространство между металлизационным антикоррозионным покрытием и трубой-оболочкой должно заполняться заполняющим составом с тем, чтобы оно было герметично и после натяжения.

5.30. Необходимая толщина защитного слоя заполняющего состава между тягой и трубой-оболочкой обеспечивается установкой центров.

6. КОНСТРУКЦИЯ ВРЕМЕННЫХ И ПОСТОЯННЫХ АНКЕРОВ

Временный грунтовый инъекционный стержневой анкер

6.1. Анкер (рис. 13 а,б) включает тягу I со шпилькой 7, трубу-оболочку 2 на свободной длине тяги I, установленной на инертном составе 3, фиксаторы 4. Оголовок анкера выполнен из шайбы 5, опорной плиты 6 и сферической гайки 8. Анкер для связных грунтов дополнительно снабжен инъекционной трубкой 9 с отверстиями 10, закрытыми манжетами II.

6.2. Тягу I следует выполнять из стержневой арматуры в соответствии с требованиями п. 5.8.

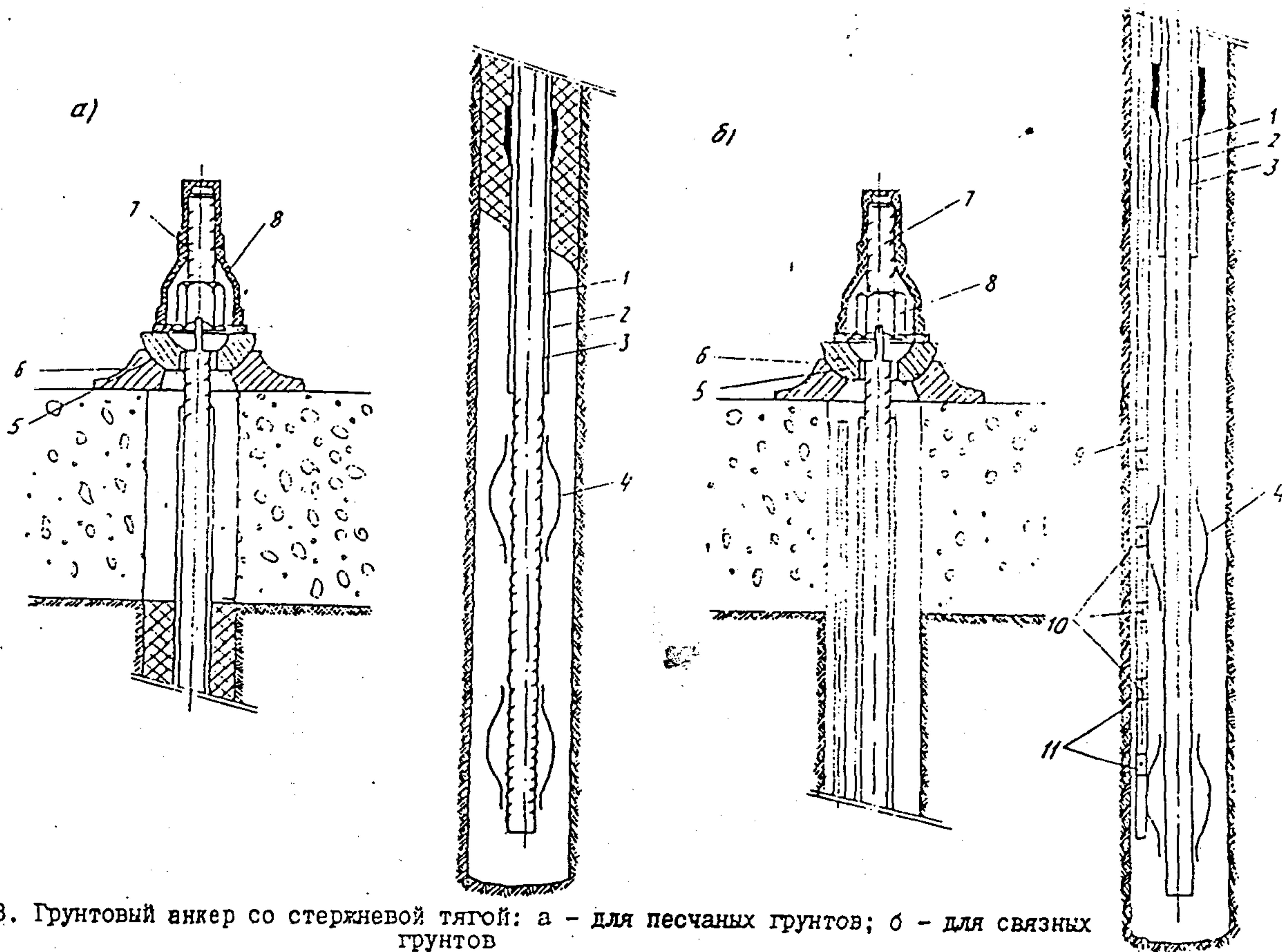


Рис. 13. Грунтовый анкер со стержневой тягой: а - для песчаных грунтов; б - для связных грунтов

6.3. Шпильку 7 при использовании для тяги не винтовой стали следует выполнять в виде нарезного хвостовика равнопрочного по резьбовому сечению стержню тяги. Сварку нарезного хвостовика нужно вести в медной ванне электродами постоянного тока.

6.4. Трубу-оболочку необходимо выполнять на свободной длине тяги I из полиэтиленовой или поливинилхлоридной трубы. Соединить трубы-оболочки по длине следует с помощью винтового муфтового соединения на поливинилхлоридном клее.

6.5. Зазор между тягой I и трубой-оболочкой 2 обязательно заполнять инертным составом.

6.6. Оголовок анкера должен быть выполнен в виде опорной плиты 6, сферической опорной шайбы 5 и сферической гайки 8.

6.7. Анкер следует применять только в качестве временного во всех грунтах, за исключением глинистых текучей консистенции, торфов и илов. Расчетная нагрузка на анкер 450-500 кН.

Временный грунтовый инъекционный анкер с манжетной трубой при наружном расположении неизолированной тяги

6.8. Анкер (рис. 14) включает манжетную трубу I, тягу 2 с изолирующей оболочкой 3 в свободной длине анкера, замок и оголовок. Манжетная труба I может быть снабжена пакером 4.

6.9. Манжетная труба предназначена либо для закачки закрепляющего раствора, подаваемого по манжетной трубе в зону заделки одновременно по все выпускные отверстия, либо для обеспечения поинтервальной инъекции раствора поочередно через каждую манжету с помощью перемещаемой в манжетной трубе инъекционной трубки, снабженной иньектором с двойным тампоном.

6.10. Манжетную трубу, предназначенную для закачки раствора по ней, следует изготавливать из стальной цельнотянутой трубки, рассчитанной на давление не менее 10 МПа, с проходным отверстием не менее 10 мм. Выпускные отверстия в пределах заделки следует закрывать путем подмотки изолирующей ленты.

6.11. Манжетную трубу для поинтервальной инъекции необходимо выполнять из бесшовных стальных или пластиковых труб с внутренним диаметром не менее 32 мм. Манжетная труба по всей длине должна состоять из труб одного диаметра, внутренняя поверхность которых должна быть гладкой без наплывов, выступающих швов, задигов и заусенцев.

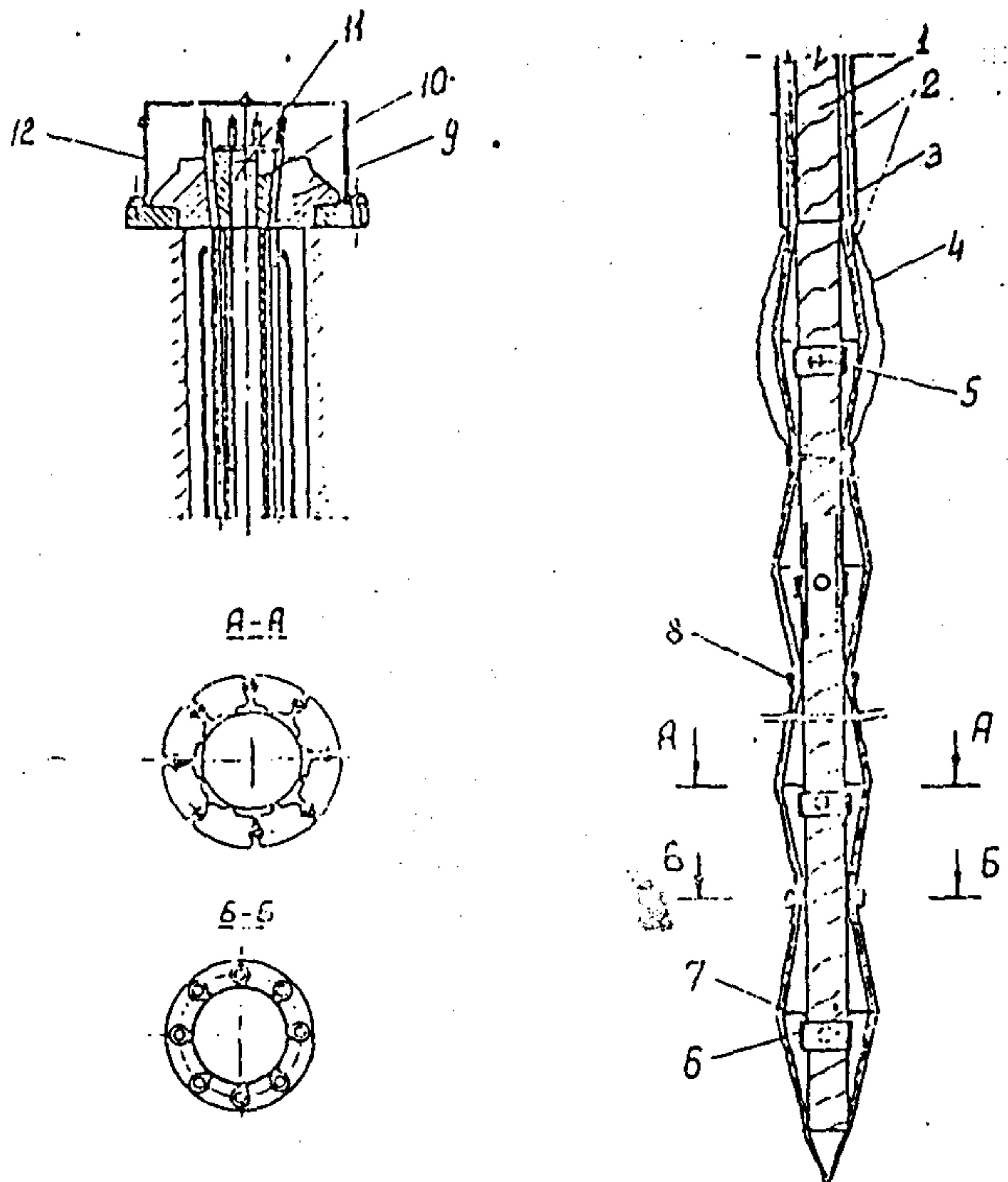


Рис. 14. Временный грунтовый инъекционный анкер с манжетной трубой при наружном расположении неизоллируемой тяги

6.12. В манжетной трубе в пределах заделки с шагом, как правило, 0,5 м следует устраивать не менее четырех выпускных отверстий 5 диаметром 8-10 мм, расположенных равномерно по сечению с минимальным снижением прочности трубы. Расстояние между осями выпускных отверстий и краем манжеты должно быть не менее 35 мм.

6.13. Манжета 6 должна быть литой из эластичной резины толщиной 3-5 мм. Ширина манжеты, как правило, 100 мм.

6.14. Пакер 4 в виде рукава длиной 1,5-2 м, диаметром 1,5-2 диаметра скважины надо изготавливать из прочного тканевого материала, способного фильтровать воду. Закрепление концов пакера на манжетной трубе должно быть надежным и герметичным. Под пакером

ром в манжетной трубе необходимо устраивать выпускные отверстия, закрытые манжетой.

6.15. Тягу 2 надо собирать из арматурных канатов (прядей) К7-15 (П7-15), равномерно размещенных вокруг манжетной трубы I.

6.16. Замок следует выполнять в пределах заделки анкера из арматурных канатов в виде волнообразной пространственной конструкции с помощью чередующихся распорных 7 и стяжных 8 кольцевых натяжных элементов с шагом 25 см. Распорные кольцевые натяжные элементы следует устраивать на расстоянии 15-20 мм от края манжеты.

6.17. Распорные и стяжные кольцевые натяжные элементы необходимо изготавливать, как правило, длиной 100 мм из гибкой полосы, выходящей по длине изгиб, а по концам - замковые элементы, соединяющие концы полосы. Они должны обеспечивать удаление оси арматуры тяги от манжетной трубы не менее чем на 15 мм.

6.18. Изолирующую оболочку (для исключения взаимодействия арматуры тяги с затвердевшим обойменным раствором на свободной части) следует выполнять из пластиковой трубы или рукава. Под оболочкой в манжетной трубе обязательно устраивать выпускные отверстия, закрытые манжетой, через которые возможно производить заполнение полости антикоррозионным составом. В верхней части изолирующей оболочки следует предусмотреть клапан для выпуска воздуха.

6.19. Оголовок анкера должен быть выполнен в виде конусной обоймы 9 и запрессовывающего конуса 10 с пазами для размещения арматурных прядей и центральным отверстием 11 для проведения инъекции после блокировки. Оголовок должен быть оборудован защитным колпаком 12.

6.20. Инъектор надо изготавливать из стальной цельнотянутой трубки, рассчитанной на давление не менее 10 МПа, с проходным отверстием не менее 10 мм, нижний конец которой заглушен. На трубке закрепляются саморазжимающиеся тампоны из кожи или литой резины. Диаметр тампонов должен быть на 1,5-2 мм меньше диаметра проходного отверстия манжетной трубы, а расстояние между тампонами - на 100-150 мм меньше шага манжет.

6.21. Анкер следует применять во всех грунтах только в качестве временного, за исключением глинистых текучей консистенции, торфов и илов. В зависимости от количества арматурных прядей в тяге рабочая нагрузка на анкер рекомендуется до 1400 кН.

Временный грунтовый инъекционный анкер
с резиновым obtюратором

6.22. Анкер (рис. 15) включает тягу I, замок 5, резиновый obtюратор 4, инъекционную трубку 6, отводную трубку 2, изолирующую оболочку 3 и оголовок.

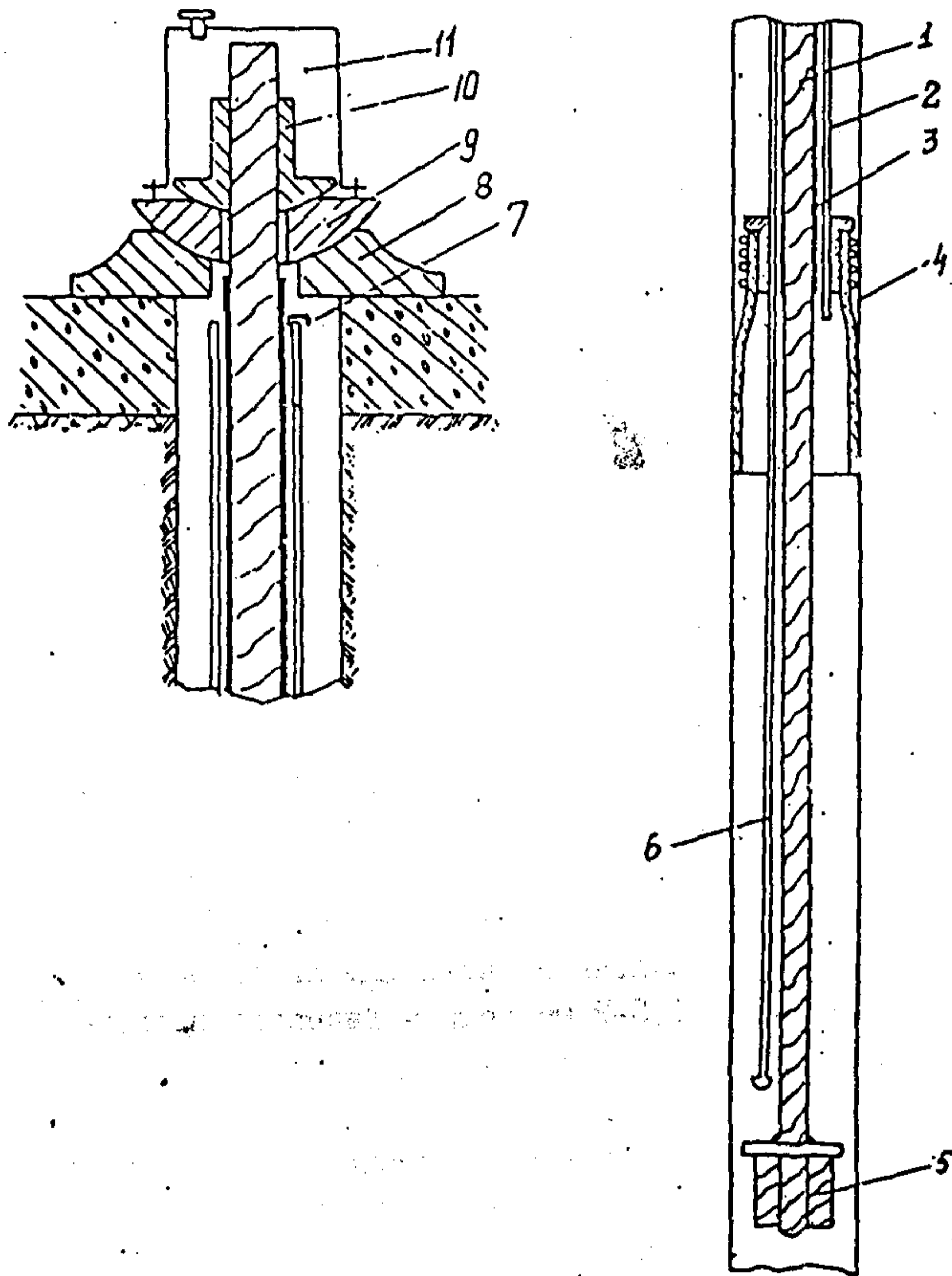


Рис. 15. Временный грунтовый инъекционный анкер с резиновым obtюратором

6.23. Тягу I, выполненную в соответствии с требованиями п.6.2, необходимо изолировать в пределах свободной длины анкера оболочкой 3 из двух слоев липкой ленты.

6.24. Замок 5 следует выполнять в виде плиты диаметром, меньшим на 20-30 мм диаметра скважины.

6.25. Обтюратор 4 в виде эластичного раструба длиной 600-700 мм и диаметром уширенной части, равным 1,5-2 диаметра скважины, надо изготавливать из листовой резины толщиной 3-5 мм. Обтюратор 4 следует надежно и герметично закреплять на тяге I за заделкой анкера.

6.26. Инъекционную трубку 6 из цельнотянутых стальных труб, рассчитанных на давление не менее 10 МПа с проходным отверстием не менее 10 мм следует размещать внутри обтюратора 4 вдоль тяги I так, чтобы нижний конец ее, снабженный обратным клапаном, был установлен на 20-30 мм выше замка 5.

6.27. Отводную трубку 2 из газопроводной трубы диаметром 1/2" следует размещать внутри обтюратора 4 вдоль анкерной тяги I так, чтобы нижний конец отводной трубки не выступал за устье раструба. Верхний конец отводной трубки необходимо выполнять с резьбой для установки заглушки 7.

6.28. Оголовок должен быть выполнен в виде опорной плиты 8, сферической опорной шайбы 9 и сферической гайки 10. Оголовок защищается устанавливаемым поверх гайки 10 колпаком 11.

6.29. Анкер следует применять только в качестве временного преимущественно в песчаных и гравелистых грунтах.

Рабочая нагрузка на анкер - до 400 кН.

Анкер с напорной трубой системы "Бауэр"
Ø36 мм для песчаных и связных грунтов

6.30. Анкер (рис. 16) включает тягу I6, пята II, напорную трубу I3 с фиксаторами I4 и муфтой I7, взаимодействующей с концом трубы-оболочки I5, верхний конец которой вместе с уплотнительным кольцом 2 размещен в трубе 3, соединенной со сферической опорной шайбой 5, взаимодействующей с опорной плитой 4 и сферической гайкой 6, закрытой колпаком 8, свободное пространство которого заполнено антикоррозионной массой 7, причем зазор между тягой I6 и напорной трубой или ПВХ трубой-оболочкой I5 заполнен антикоррозионным составом 9, закачиваемым через отверстие I2 в напорной трубе I3 с выходом

через отверстие 18 в пяте II, закрытое пробкой 19. Для обеспечения защитного слоя цементного раствора на торце пяты 13 приварена скоба 10. Для замещения цементного раствора на бентонитовой или воду в зоне свободной части анкера используют кольцевой уплотнитель 20, раздуваемый воздухом или водой. Устье скважины закрепляется антикоррозионной мастикой I.

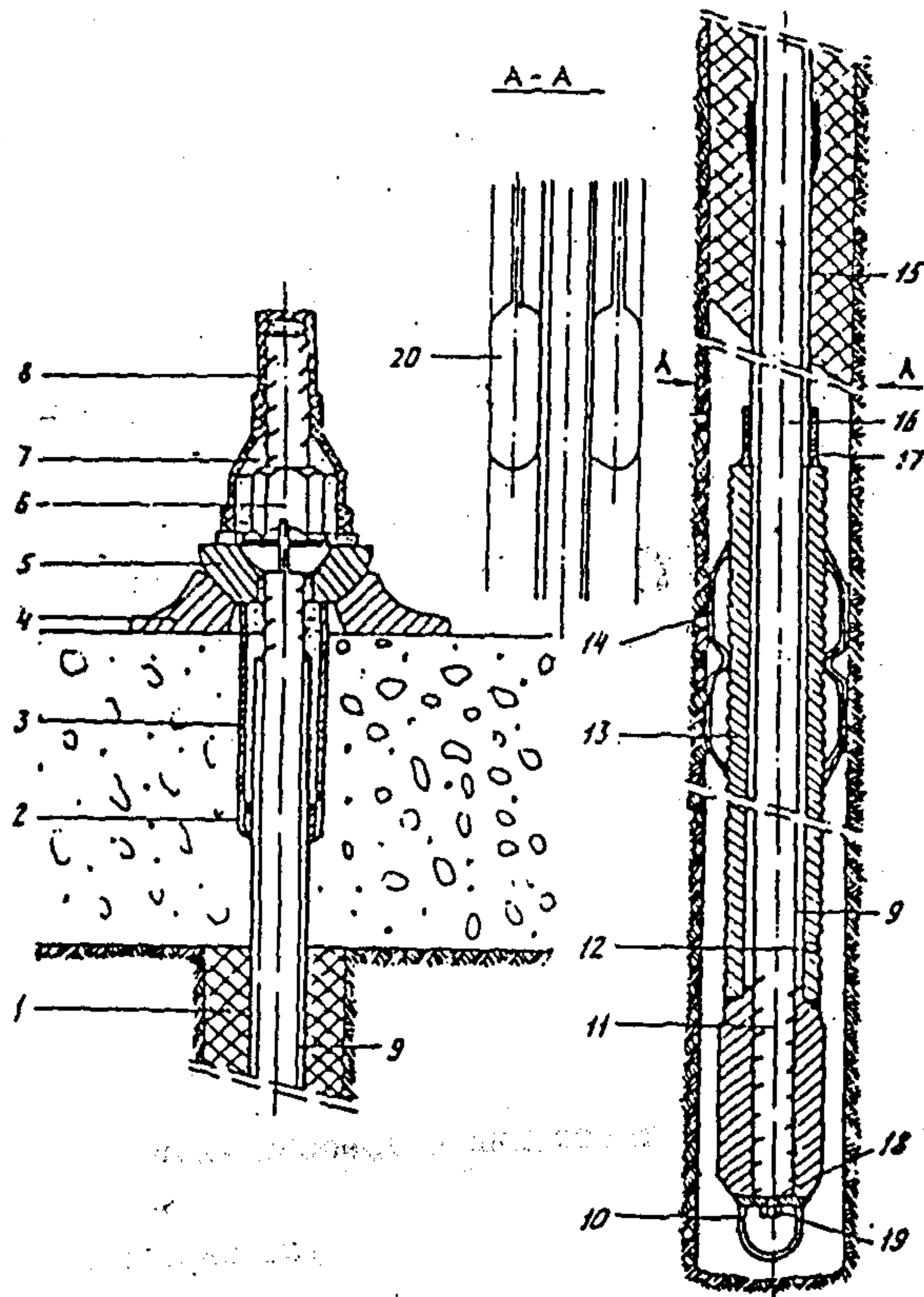


Рис. 16. Анкер с напорной трубой

6.31. Тягу 16 следует выполнять из стержневой арматуры $\varnothing 36$ мм из стали СТ 110/135 или СТ 85/105 (марки ФРГ) или равнопрочных сталей отечественных марок.

6.32. Пяту необходимо делать в виде винтовой муфты диаметром большим или равным диаметру напорной трубы +3 мм. Пяту II приваривают к нижнему концу напорной трубы герметично. Длина винтовой муфты 170 мм.

6.33. Напорную трубу I3 следует изготавливать из бесшовной стальной трубы диаметром 76,1 мм с толщиной стенки 16 мм. Напорная труба по всей длине с внешней стороны выполнена с трапециевидальной резьбой с шагом 6 мм и глубиной 1,5-1,0 мм, нарезаемой на токарном станке. Длина напорной трубы больше или равна 3,5 м (при установке анкера в связных грунтах) и больше или равна 2,5 м (для песчаных грунтов).

6.34. По длине напорной трубы I3 с расстоянием в 1 м друг от друга приварены 3 фиксатора, каждый из которых выполнен из полосы 20x4 мм в виде 5 скоб, равномерно распределенных по периметру трубы.

6.35. Муфту I7 приваривают герметично к верхнему концу напорной трубы I3. Диаметр муфты I3/4".

6.36. В нижнем конце напорной трубы I3 для нагнетания антикоррозионного состава обязательно устраивать впускное отверстие I2 с резьбовой пробкой M 16x1,5.

6.37. В пяте II на нижнем торце надо устраивать впускное отверстие I8 с резьбовой пробкой M 16x1,5 (I9).

6.38. Трубу-оболочку I5 необходимо выполнять на свободной части тяги I6 из полиэтиленовой или поливинилхлоридной трубы диаметром 54,0x4,3, обеспечивая герметичное соединение с верхним концом напорной трубы I3. Соединять трубы-оболочки по длине следует с помощью винтового муфтового соединения на поливинилхлоридном клею. Монтаж стыка ПЭ или ПВХ трубы с муфтой I7 напорной трубы I3 осуществляют только после размещения внутри напорной трубы I3 тяги I6 и вворачивания последней в винтовую муфту пяты II.

6.39. Зазор между тягой I6 и напорной трубой I3 в рабочей части, а также тягой и трубой-оболочкой I5 в свободной части обязательно заполнять антикоррозионным составом через впускное отверстие I2. Качество заполнения контролируется по выходу антикоррозионного состава через впускное отверстие I8. В качестве антикоррозионного состава следует использовать герметик Гидропроекта или гидрофобный наполнитель ЛЗ-К1 (ТУ 38-10-1646-76).

6.40. Оголовок анкера должен быть выполнен в виде опорной плиты 4, сферической опорной шайбы 5 и сферической гайки 6.

6.41. Антикоррозионную защиту оголовка следует выполнять в виде соединяемой с опорной шайбой 5 полиэтиленовой трубы 3 с уплотнительным кольцом 2, надеваемым на верхний конец трубы-оболочки 15 и устанавливаемого поверх гайки 6 защитного колпака 8, в свободное пространство которого закачивается антикоррозионная масса.

В качестве антикоррозионной массы необходимо использовать смазку ПБК ("пушечная") в соответствии с ГОСТ 10586-63.

6.42. Анкер следует применять в качестве постоянного во всех грунтах за исключением глинистых текучей консистенции, торфов и илов. Рабочая нагрузка на анкер, установленный в песчаных грунтах, 550-600 кН.

Анкер с напорной трубой системы "Бауэр" \varnothing 32 мм
для песчаных и связных грунтов

6.43. Анкер (см.рис. 16) включает тягу 16, пята II, напорную трубу 13, фиксаторы 14, муфту 17, трубу-оболочку 15, уплотнительное кольцо 2, трубу 3, опорную шайбу 5, опорную плиту 4, сферическую гайку 6, защитный колпак 8, антикоррозионную массу 7, антикоррозионный состав 9, впускное отверстие 12, выпускное отверстие 18, пробку 19, екобу 10, кольцевой уплотнитель, 20.

6.44. Тягу 16 следует выполнять из стержневой арматуры \varnothing 32 мм из стали ST 110/135 или ST 85/105 (марки ФРГ) или равнопрочных сталей отечественных марок [28] .

6.45. Пята II рекомендуется делать в соответствии с требованиями п.6.32. Длина винтовой муфты пята II 150 мм.

6.46. Напорную трубу 13 можно выполнять в соответствии с требованиями п.6.33 диаметром 70 мм с толщиной стенки 12,5 мм.

6.47. Фиксаторы 14 нужно выполнять и приваривать в соответствии с требованиями п.6.34.

6.48. Муфту рекомендуется выполнять в соответствии с требованиями п.6.35 диаметром 1,5".

6.49. Впускное и выпускное отверстия необходимо устраивать в соответствии с требованиями п.6.36 и 6.37.

6.50. Трубу-оболочку следует выполнять в соответствии с требованиями п.6.38 диаметром 48,3x4,3.

6.51. Зазоры обязательно заполнять в соответствии с требованиями п.6.39.

6.52. Оголовок анкера должен быть выполнен в соответствии с требованиями п. 6.40.

6.53. Антикоррозионную защиту оголовка следует выполнять в соответствии с п.6.41. Труба должна быть стальной.

6.54. Анкер следует применять в качестве постоянного во всех грунтах за исключением глинистых текучей консистенции, торфов и илов. Рабочая нагрузка на анкер, установленный в песчаных грунтах, 400-500 кН.

Анкер с напорной трубой системы "Бауэр" для скважин,
наклонных вверх в скальных грунтах

6.55. Анкер (рис. 17) включает тягу 17, пята 12, напорную трубу 14, фиксаторы 15, муфту 16, трубу-оболочку 19, уплотнительное кольцо 1, трубу 2, опорную шайбу 5, опорную плиту 3, сферическую гайку 6, защитный колпак 8, антикоррозионную массу 7, антикоррозионный состав 20, выпускное отверстие 24, впускное отверстие 13, пробку 25, скобу 11, пакер 18, нагнетательное отверстие 5, инъекционную трубку пакера 23, инъекционную трубку 22, муфтовое соединение 21, трубку для отвода воздуха из скважины в зоне ниже пакера 10, трубку для отвода воздуха с забоя скважины 9.

6.56. Тягу 17 $\varnothing 32$ и $\varnothing 36$ мм рекомендуется изготавливать в соответствии с требованиями пп.6.31 и 6.44.

6.57. Пята и напорную трубу необходимо выполнять в соответствии с требованиями пп.6.32 и 6.33.

6.58. Фиксаторы 15 выполняются из пяти стальных прутков $\varnothing 10$ мм со скошенными под углом 45° концами и устанавливаются в соответствии с требованиями п.6.34.

6.59. Муфта 16 выполняется в соответствии с требованиями п.6.35.

6.60. Впускное и выпускное отверстия необходимо устраивать в соответствии с требованиями пп.6.36 и 6.37.

6.61. Трубу-оболочку рекомендуется изготавливать в соответствии с требованиями п.6.38.

6.62. Зазоры обязательно заполнять в соответствии с требованиями п.6.39.

6.63. Оголовок анкера должен быть выполнен в соответствии с требованиями п.6.40.

6.64. Антикоррозионную защиту оголовка следует выполнять в соответствии с требованиями п. 6.41.

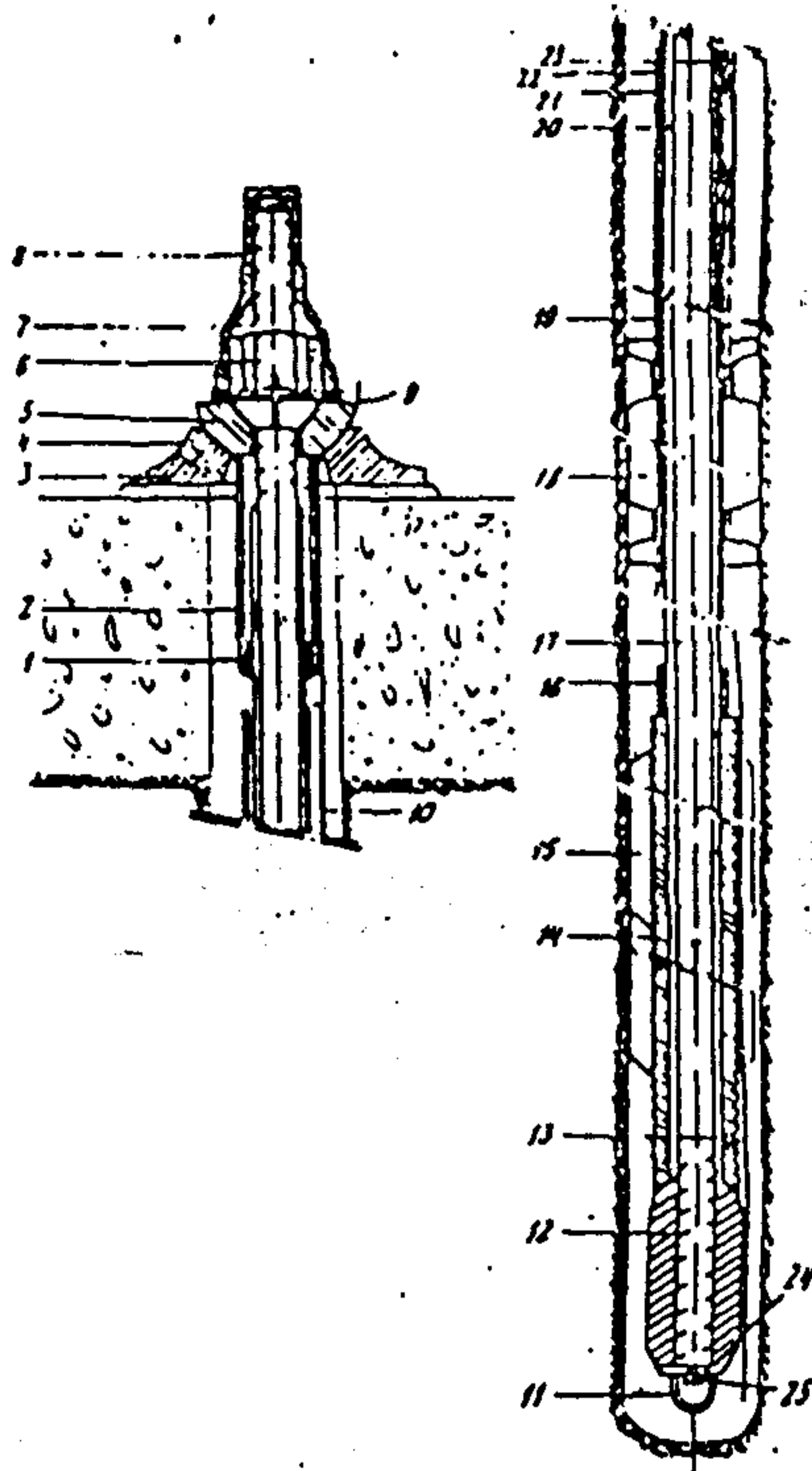


Рис. 17. Анкер с напорной трубой системы "Бауэр" для скважин, наклонных вверх в скальных грунтах

6.65. В опорной плите 3 рекомендуется сделать отверстие 4 для нагнетания антикоррозионного состава. Отверстие должно быть заглушено резьбовой пробкой М 16х1,5.

6.66. Пакер 18 в виде рукава длиной 1,5 м, диаметром 1,5 диаметра скважины следует устраивать из прочного тканевого материала, способного фильтровать воду. Закрепление концов пакера на ПВХ трубе-оболочке должно быть надежным и герметичным. Через пакер проходит трубка 23 для закачивания раствора в пакер и трубка 22 для цементации заделки анкера, а также трубка 9 для отвода воздуха с забоя скважины.

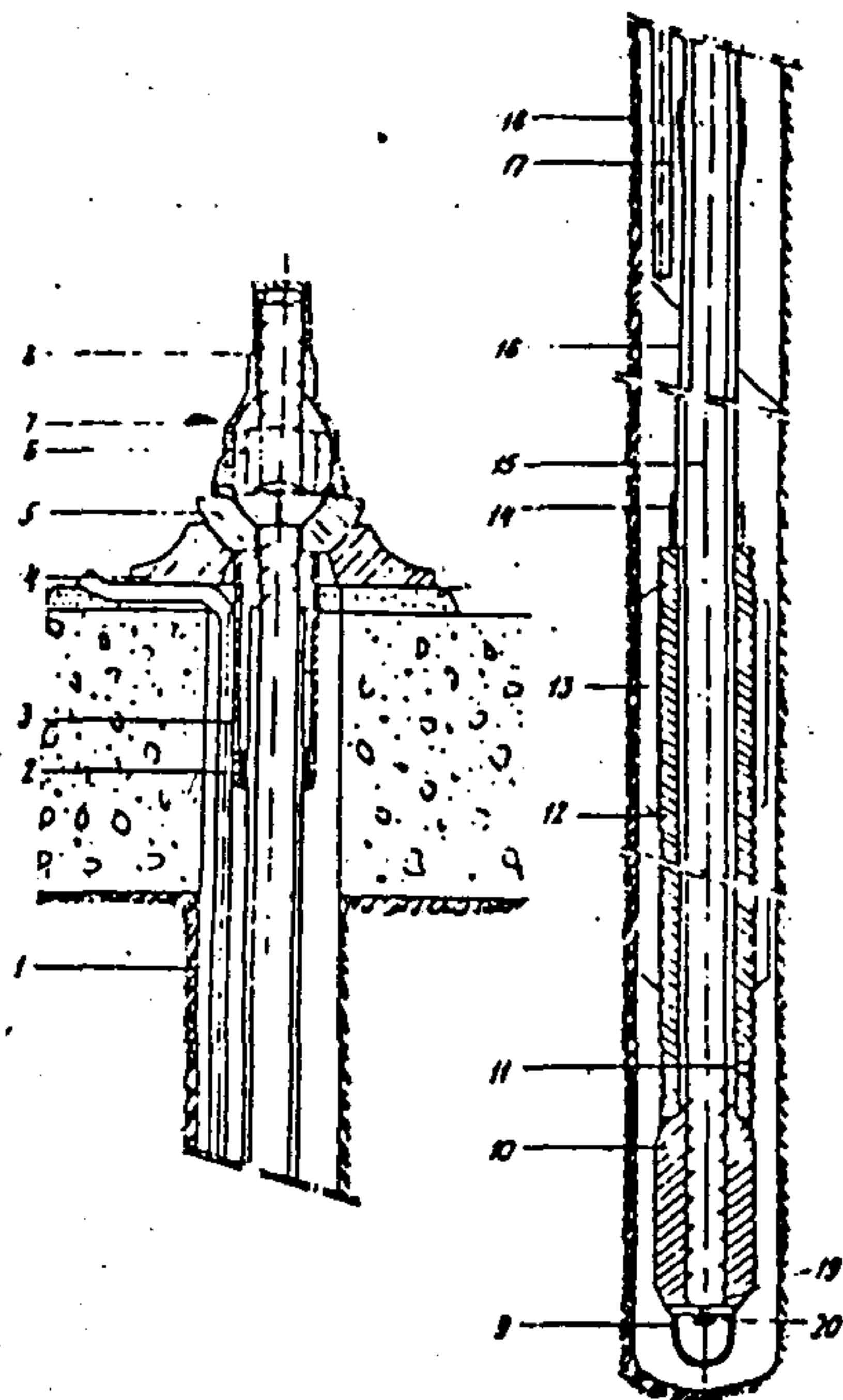
6.67. Инъекционные трубки 23 и 22 надо выполнять из цельнотянутых стальных труб, рассчитанных на давление не менее, 10 МПа с проходным отверстием не менее, 10 мм.

6.68. Трубки 10 и 9 для отвода воздуха следует изготавливать из стальных труб с проходным отверстием 6-8 мм.

6.69. Анкер следует применять в качестве постоянного для скальных грунтов при установке его в скважины, наклонные вверх. Рабочая нагрузка на анкер, 400-600 кН.

Анкер с напорной трубой системы "Бауэр" для скважин,
наклонных вниз в скальных грунтах

6.70. Анкер (рис. 18) включает размещаемую в скважине I тягу 15, пята 10, напорную трубу 12, фиксатор 13, муфту 14, трубу-оболочку 16, уплотнительное кольцо 2, трубу 3, опорную шайбу 5, опорную плиту 4, сферическую гайку 6, защитный колпак 8, антикоррозионную массу 7, антикоррозионный состав 17, впускное отверстие II, выпускное отверстие 19, пробку 20, скобу 9, нагнетательную трубку 18.



6.71. Детали конструкции анкера необходимо выполнять в соответствии с пп. 6.31 и 6.41.

6.72. Нагнетательную трубку нужно выполнять в соответствии с требованиями п. 6.67.

6.73. Анкер следует применять в качестве постоянного для скальных грунтов при установке в скважины, наклонные вниз. Рабочая нагрузка на анкер 400-600 кН.

Рис. 18. Анкер с напорной трубой системы "Бауэр" для скважин, наклонных вниз в скальных грунтах

Грунтовый инъекционный анкер с манжетной трубой при наружном расположении изолированной тяги

6.74. Анкер (рис. 19, а, б) включает манжетную трубу 9 с пакером 14, тягу 12 с изолирующей оболочкой 17 по всей длине, кроме замка 19 и оголовка 5, трубчатую пяту 11, замок 19 и оголовки 5. Для закрепления анкера в скважине используют инвентарный иньектор.

6.75. Манжетную трубу необходимо выполнять из бесшовных стальных или пластиковых труб с внутренним диаметром не менее 32 мм. Манжетная труба по всей длине должна состоять из труб одного диаметра, внутренняя поверхность которых должна быть гладкой, без наплывов, выступающих швов, задиров и заусенцев.

6.76. В манжетной трубе в пределах заделки с шагом, как правило, 0,5 м следует устраивать по 4 закрытых манжетой 13 выпускных отверстия 16 диаметром 8-10 мм, расположенных равномерно по сечению с минимальным снижением прочности трубы. Расстояние между осями выпускных отверстий и краем манжеты должно быть не менее 35 мм.

6.77. Манжета должна быть литой из эластичной резины толщиной 3-5 мм. Ширина манжеты, как правило, 100 мм.

Пакер 14 в виде рукава длиной 1,5-2 м, диаметром 1,5-2 диаметра скважины надо изготавливать из прочного тканевого материала, способного фильтровать воду. Закрепление концов пакера 14 на манжетной трубе 9 должно быть надежным и герметичным. Под пакером 14 в манжетной трубе 9 обязательно устраивать выпускные отверстия 16, закрытые манжетой 13.

6.78. Тягу 12 надо собирать из 6-ти (см. рис. 19, а) или 12-ти (см. рис. 19, б) арматурных канатов К7-15, размещенных равномерно вокруг манжетной трубы в виде пучка параллельных прядей. На конце тяги 12 необходимо выполнять замок 19.

6.79. Замок 19 следует выполнять в пределах длины трубчатой пяты 11 из арматурных канатов в виде волнообразной пространственной конструкции с помощью хомутов (скруток) 10 и распорных звездочек 15, чередующихся с шагом 25 см.

6.80. Распорные звездочки необходимо изготавливать длиной 100 мм из коррозионно-стойких материалов, например, полиэтилена. Они должны обеспечить удаление оси арматуры тяги от манжетной трубы не менее чем на 15 мм. В пределах заделки распорные звездочки следует устанавливать на расстоянии 15-20 мм от края манжеты. В свободной части распорные звездочки устанавливать на расстоянии, как правило, 1 м.

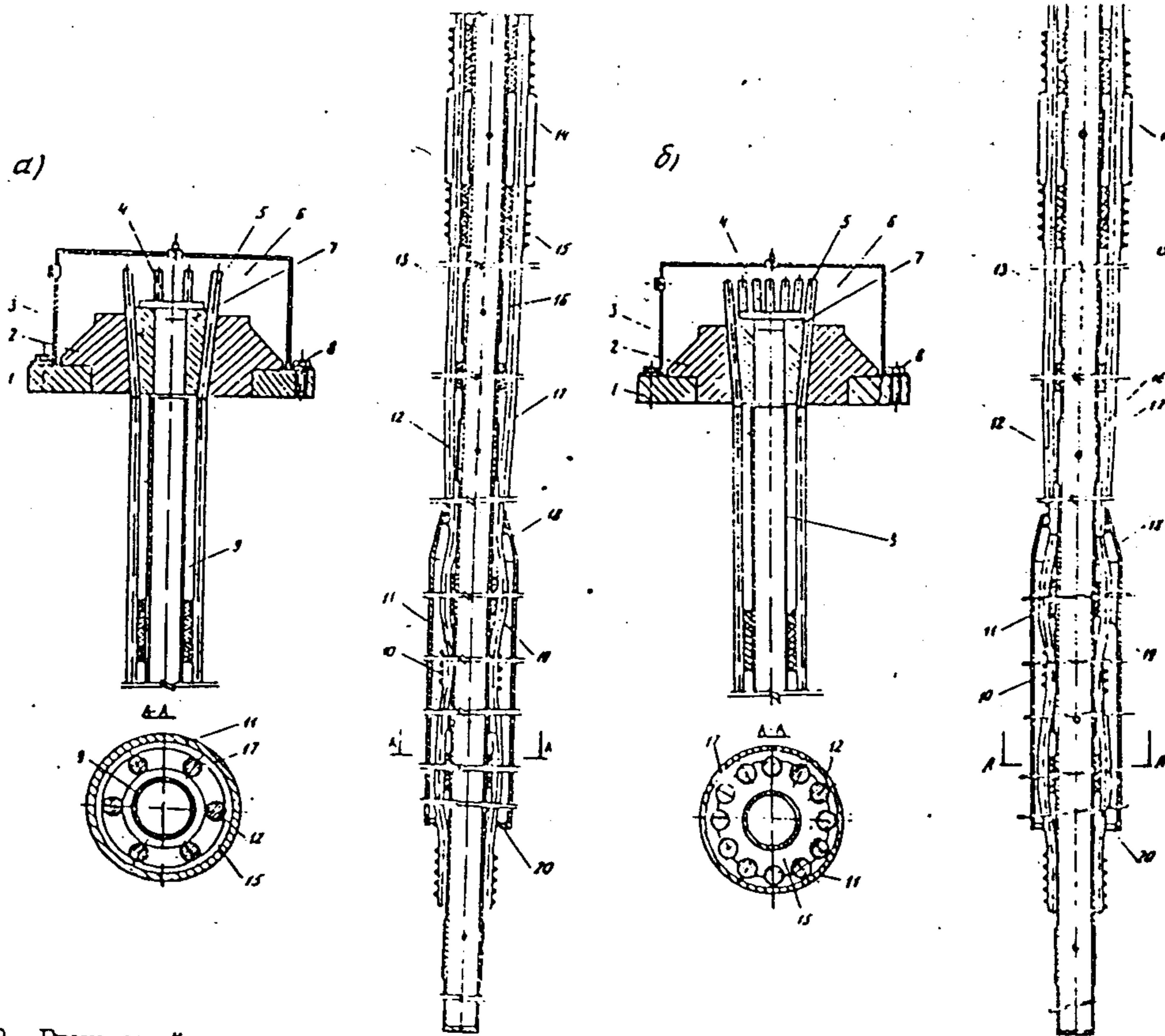


Рис. 19. Грунтовый инъекционный анкер с манжетной трубой при наружном расположении тят:
 а - шести; б - двенадцати

6.81. Изолирующую оболочку 17 следует выполнить из трубки Ш ТВ-40-230 16,0x0,9 ГОСТ 19034. Изолирующей трубкой следует защищать каждый канат тяги 12 в пределах всей длины, кроме замка. В пределах оголовка изолирующую оболочку с тяг нужно удалять после закрепления анкера непосредственно перед натяжением.

6.82. Трубчатая пята II должна быть из стальной трубы длиной 1,5 м, диаметром, как минимум, на 20 мм больше диаметра пучка арматурных канатов, размещенных на распорной звездочке. К верхнему концу трубчатой пяты II следует приваривать упорный фланец 18, а нижний заглушить крышкой 20. Под трубчатой пятой II в манжетной трубе 9 обязательно устраивать выпускные отверстия 16, закрытые манжетой 13.

6.83. Ниже трубчатой пяты II в расстоянии половины шага манжеты 13 в манжетной трубе 9 следует предусмотреть выпускные отверстия 16, закрытые манжетой 13.

6.84. Оголовок 5 должен быть выполнен в виде опорной плиты I, конусной обоймы 2 и запрессовывающего конуса 7 с пазами для размещения арматурных канатов 5 и закрытым пробкой 4 с центральным отверстием для закрепления после натяжения.

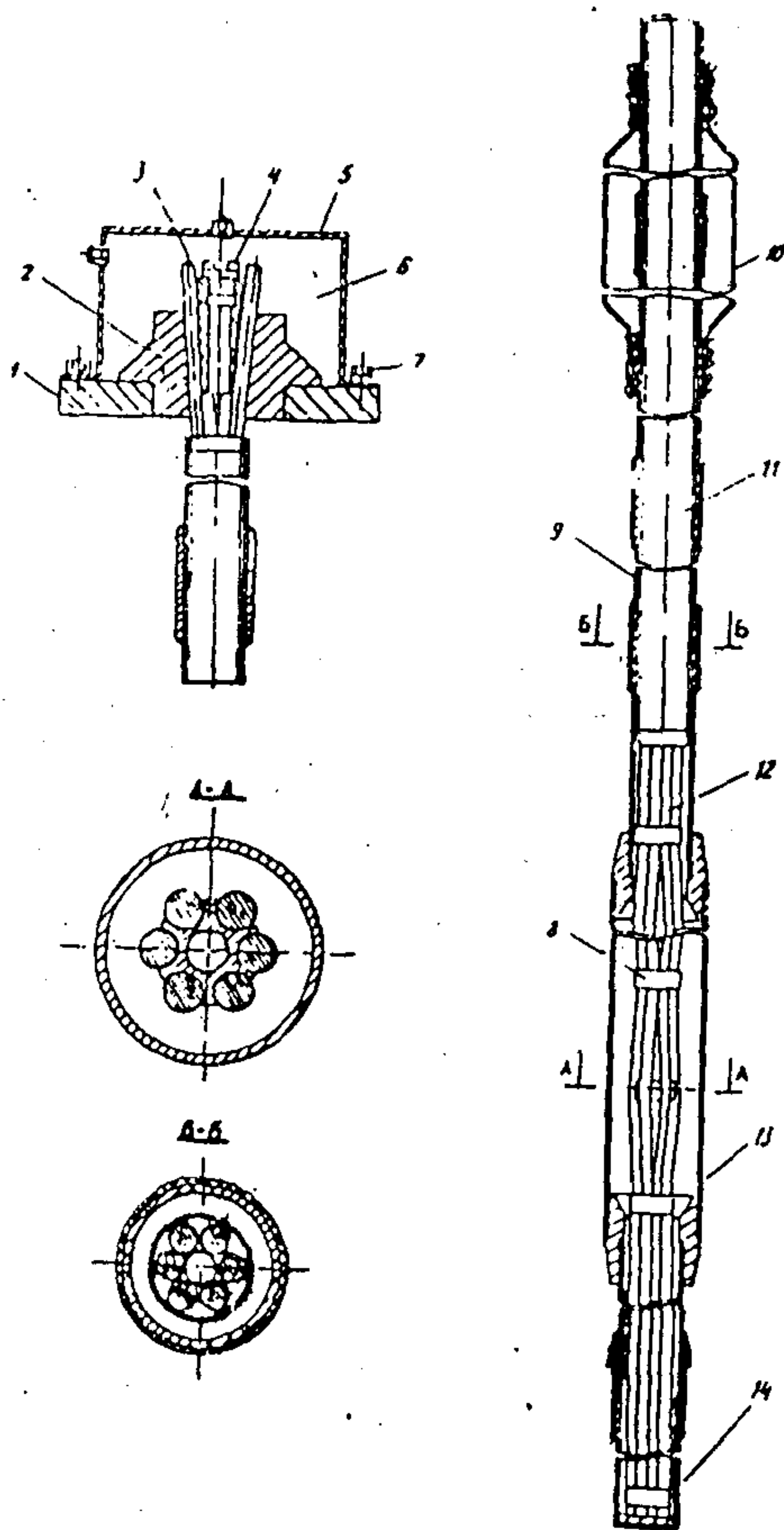
6.85. Защитный колпак 3 оголовка следует делать из тонкой листовой стали с закрытыми резьбовыми пробками впускным и выпускным отверстиями для нагнетания в свободное пространство под колпаком антикоррозионной массы 6. Фланец защитного колпака 3 необходимо закрепить на опорной плите I с помощью винтов 8 через резиновую прокладку.

6.86. Инъектор нужно изготавливать из стальной цельнотянутой трубки, рассчитанной на давление не менее, 10 МПа, с проходным отверстием не менее 10 мм, нижний конец которой заглушен. На трубке закрепляют саморазжимающиеся тампоны из кожи или литой резины. Диаметр тампонов должен быть на 1,5-2 мм меньше диаметра проходного отверстия манжетной трубы, а расстояние между тампонами - на 100-150 мм меньше шага манжет.

6.87. Анкер следует применять в качестве постоянного во всех грунтах за исключением глинистых текучей консистенции, торфов и илов. Рабочая нагрузка на анкер из 12-ти прядей - до 1400 кН, на анкер из 6-ти прядей до 700 кН.

Грунтовый инъекционный анкер с манжетной трубой при внутреннем расположении анкерной тяги

6.88. Анкер (рис., 20) включает манжетную трубу 9 с пакером 10, трубчатый замок 13 с концевым патрубком 14, тягу 12 с изолирующей оболочкой 11 и оголовок. Для закрепления анкера в скважине используют инвентарный иньектор.



6.89. Манжетную трубу 9 следует изготавливать из бесшовных стальных или пластиковых труб с внутренним диаметром, обеспечивающим свободную установку тяги.

6.90. Тягу надо собирать в виде пучка параллельных арматурных канатов (прядей), как правило, К7-15 (П7-15), размещенных равномерно вокруг нагнетательной трубки.

6.91. Трубчатый замок 13 должен быть из стальной трубы длиной 1-1,5 м (диаметр, как минимум, на 10 мм больше диаметра манжетной трубы) с закрепленными в нем на цементном растворе арматурными канатами в виде волнообразной конструкции 8 (3-5 волн). Концевой патрубок 14 нужно изготавливать длиной, равной шагу манжет и диаметром, равным диаметру манжетной трубы.

Рис. 20. Грунтовый инъекционный анкер с манжетной трубой при внутреннем расположении тяг

6.92. Изолирующую оболочку II тяги следует выполнять в виде рукава или обмотки липкой лентой.

6.93. Оголовок должен быть выполнен в виде опорной плиты I, конусной обоймы 2 и запрессовывающего конуса 3 с пазами для размещения арматурных канатов 4 и закрытым пробкой с центральным отверстием для нагнетания антикоррозионного состава после натяжения. Оголовок закрывается защитным колпаком 5, укрепленным винтами 7. Под колпак 5 нагнетается антикоррозионная масса 6.

6.94. Инъектор нужно изготавливать в соответствии с требованиями п. 6.86.

6.95. Анкер следует применять в качестве постоянного во всех грунтах за исключением глинистых текучей консистенции, торфов и илов. Рабочая нагрузка на анкер до 650 кН.

Грунтовый инъекционный анкер для скальных грунтов

6.96. Анкер (рис. 21) включает тягу I с изолирующей трубой-оболочкой 2, замок 3, резиновый obturator 7, инъекционную трубку IO и оголовок.

6.97. Тягу I, как правило, в виде пучка параллельных арматурных канатов K7-I5 следует выполнять с замком 3 на конце.

6.98. Замок 3 из арматурных канатов надо изготавливать длиной I,5-2 м в виде пространственной волнообразной конструкции с помощью чередующихся распорных звездочек 4 и стяжных хомутов (скруток) 5 с шагом 0,25 м. Диаметр замка должен быть на 20 мм меньше диаметра скважины.

6.99. Obturator 7 в виде эластичного раструба длиной 600-700 мм и диаметром уширенной части, равным I,5-2 диаметра скважины, следует выполнять из листовой резины толщиной 3-5 мм. Obturator 7 с помощью муфт I2 и скруток II необходимо надежно и герметично закрепить на тяге I в изолирующей оболочке 2 за пределами заделки. По периметру уширенной части эластичного раструба должен быть сделан ослабляющий сечение паз.

6.100. Инъекционную трубку IO из цельнотянутых стальных труб, рассчитанных на давление не менее IO МПа с проходным отверстием не менее IO мм следует размещать внутри obturator 7 вдоль тяги так, чтобы нижний ее конец с заглушкой 8 и обратным клапаном 9 был установлен на 50 мм выше уширенной части obturator 7. Верхний конец инъекционной трубки IO надо закрывать винтовой пробкой I3.

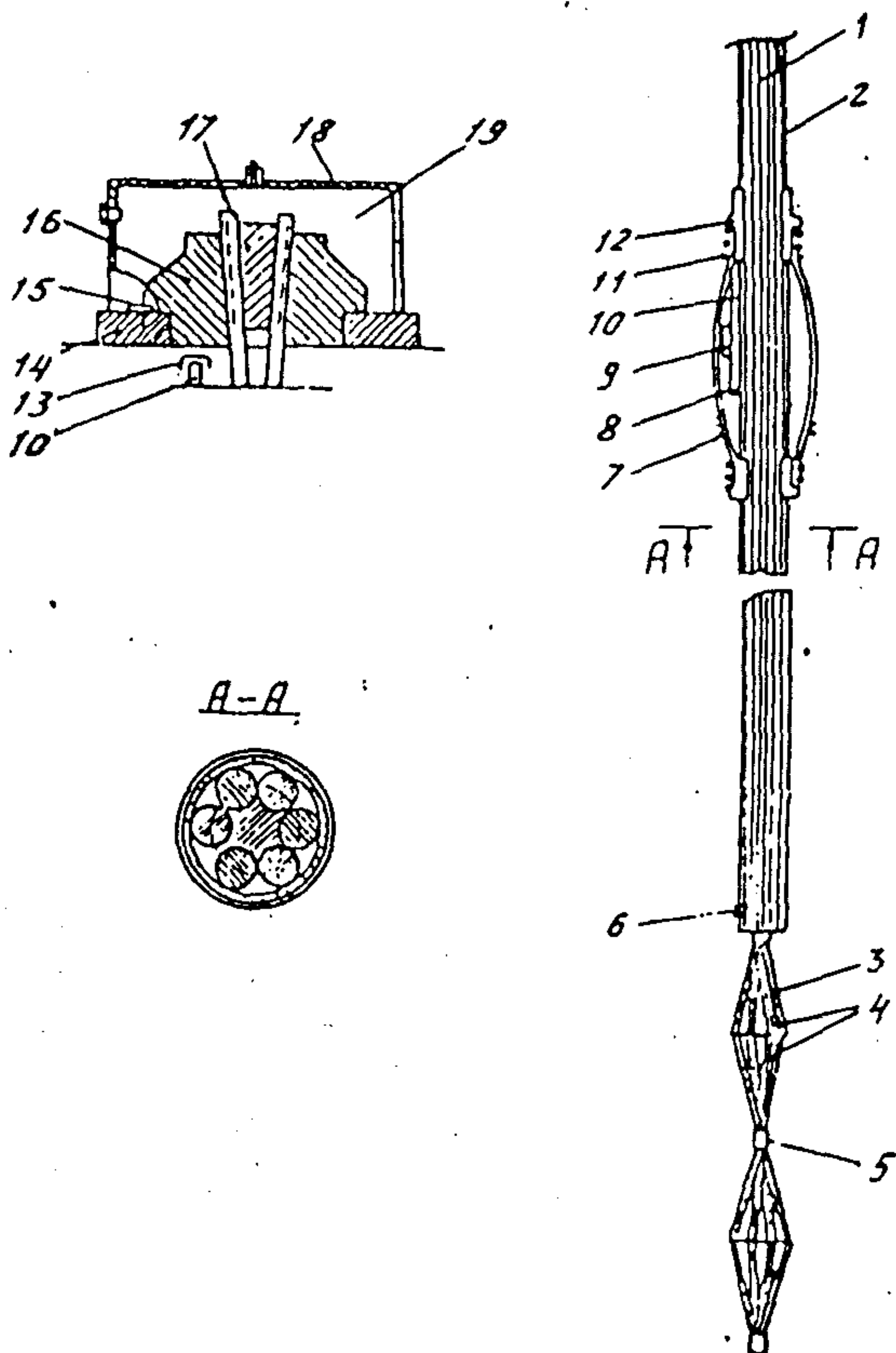


Рис. 21. Грунтовый инъекционный анкер для скальных грунтов.

6.101. Изолирующую оболочку 2 на длине тяги I за пределами замка 3 нужно выполнять в виде полиэтиленовой трубы или рукава. Под изолирующую оболочку через впускное отверстие 6 закачивается антикоррозионный состав, качество заполнения которого контролируют по выходу из-под верхнего торца трубы-оболочки.

6.102. Оголовок должен быть выполнен в виде опорной плиты 14, конусной обоймы 16 и запрессовывающего конуса 17 с пазами для размещения концов арматуры канатов. Оголовок необходимо оборудовать защитным колпаком 18, закрепленным с помощью винтов 15 на.

опорной плите I4. В свободное пространство под колпаком нагнетают антикоррозионную массу I9.

6.I03. Анкер следует применять в качестве постоянного в скальных грунтах. Рабочая нагрузка на анкер до 600 кН.

Грунтовый инъекционный анкер с буровым наконечником

6.I04. Анкер (рис. 22) включает тягу с плитой I4 и винтом 3, изолирующую трубу-оболочку I8 с антикоррозионным составом I2 и уплотняющей муфтой I3, цементный раствор I0 в скважине 9, концевой отрезок I6 обсадных труб с ниппелем I7 и концевым наконечником I5, опорную плиту 7, сферическую муфту 6, гайку 5, защитный колпак 4, трубу 8 с уплотнительным кольцом I и антикоррозионную массу 2.

Анкер для связных грунтов дополнительно снабжен инъекционной трубкой 20 с отверстиями, закрытыми манжетами I9.

6.I05. Тягу II надо изготавливать из стержневой арматуры в соответствии с требованиями п.5.8.

6.I06. Плиту I4 нужно выполнять в виде плиты диаметром на 2-3 мм меньше внутреннего диаметра ниппеля I7.

6.I07. Трубу-оболочку I8 необходимо устанавливать на всей длине тяги из полиэтиленовой или поливинилхлоридной трубы.

6.I08. Зазор между тягой II и трубой-оболочкой I8 обязательно заполнять антикоррозионным составом I2, уплотняемым муфтой I3.

6.I09. Муфту I3 следует приваривать герметично к плите I4.

6.I10. Концевой отрезок I6 должен быть из стальной трубы диаметром и толщиной, равной диаметру обсадных труб, используемых для бурения скважин длиной 0,5 м. Нижний конец концевого отрезка I6 следует заглушить концевым наконечником I5.

6.I11. Ниппель I7 следует выполнять из стальной трубы внешним диаметром, равным внутреннему диаметру концевого отрезка I6 обсадной трубы.

6.I12. Инъекционную трубку 20 с заглушенным нижним концом нужно изготавливать из цельнотянутых стальных труб, рассчитанных на давление не менее 10 МПа, с проходным отверстием не менее 10 мм. Нижний конец трубки 20 следует располагать на 100-200 мм выше ниппеля I7. В пределах зоны заделки в инъекционной трубке 20 с шагом 500 мм обязательно устраивать не менее трех выходных отверстий, закрытых манжетами I9.

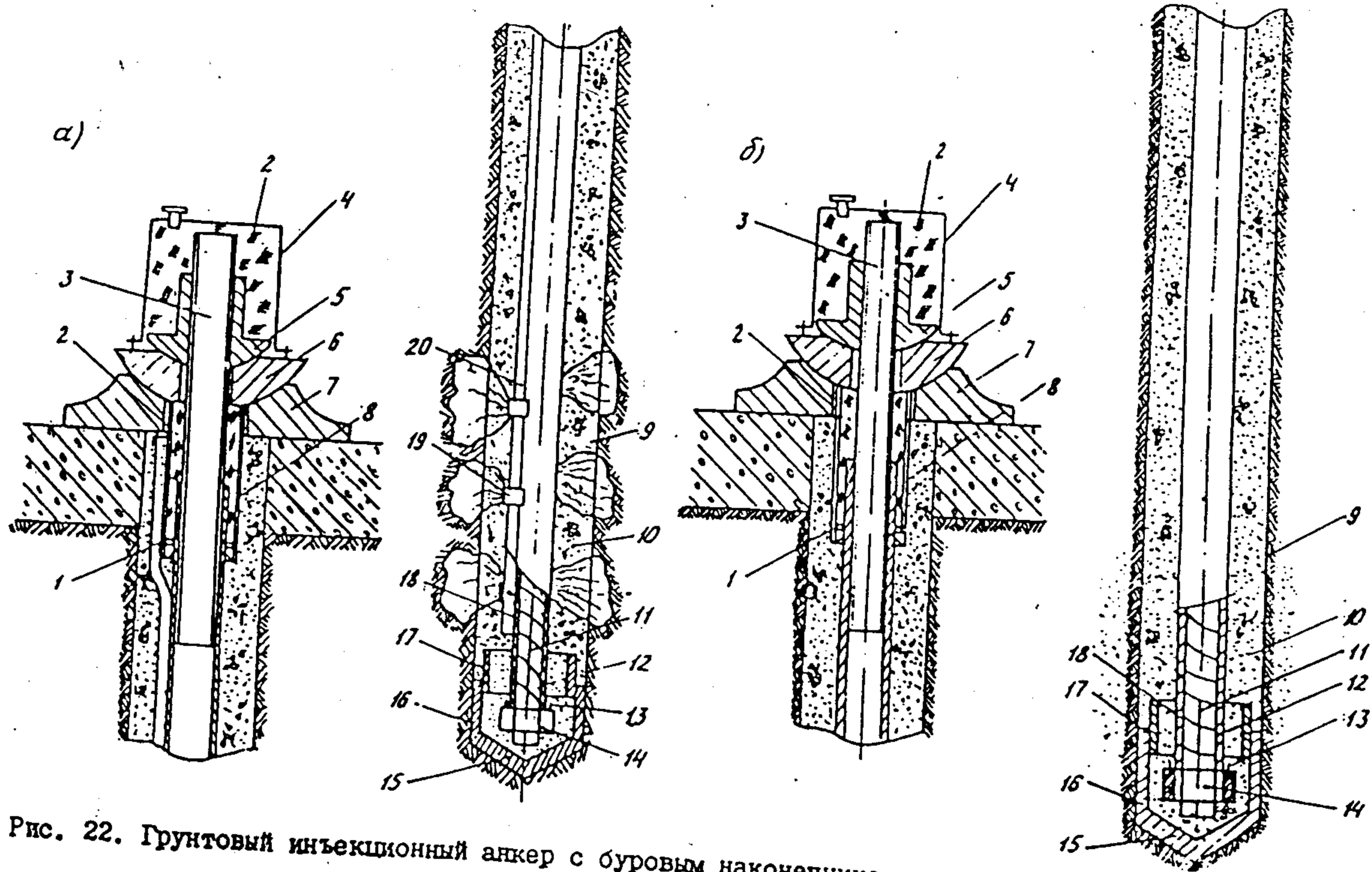


Рис. 22. Грунтовый инъекционный анкер с буровым наконечником для грунтов:
 а - связных, б - песчаных

6.113. Манжеты 19 должны быть литыми, клееными из листовой резины толщиной 2 мм или из трех слоев липкой ленты.

6.114. Анкер следует применять в качестве постоянного во всех грунтах за исключением глинистых текучей консистенции, торфов и илов. Анкер также может использоваться в качестве временного с многократно заменяемой тягой. Рабочая нагрузка на анкер до 600 кН.

Грунтовый инъекционный анкер с уплотнительными шайбами

6.115. Анкер (рис. 23) включает тягу 20 с пятой 9 и винтом 3, изолирующую трубу-оболочку 17 с антикоррозионным составом 18, инъекционную трубку 12 с выпускными отверстиями 14, закрытыми манжетами 11, уплотнительные шайбы 10, упорную плиту 2, сферическую шайбу 7, гайку 6, защитный колпак 5, трубу 8 с уплотнительным кольцом 1 и антикоррозионную массу 4, скважину 15, заполненную затвердевающим раствором 16 и закрепленный по трещинам 13 цементного камня 16 массив грунта 19.

6.116. Уплотнительные шайбы 10 следует выполнять преимущественно литыми, диаметром на 20 мм меньше диаметра пробуренной скважины. Уплотнительные шайбы необходимо надежно и герметично закреплять на тяге 20 с закрепленной инъекционной трубкой 12 по одной на 30 мм выше каждой манжеты 11.

6.117. Пяту 9 надо выполнять в виде плиты диаметром, меньшим на 20-30 мм диаметра скважины.

6.118. Остальные детали анкера следует выполнять в соответствии с требованиями пп. 6.105, 6.107, 6.108, 6.112, 6.113.

6.119. Анкер следует применять в качестве постоянного во всех грунтах за исключением глинистых текучей консистенции, торфов и илов. Анкер также может использоваться в качестве временного с многократно заменяемой тягой. Рабочая нагрузка на анкер до 600 кН.

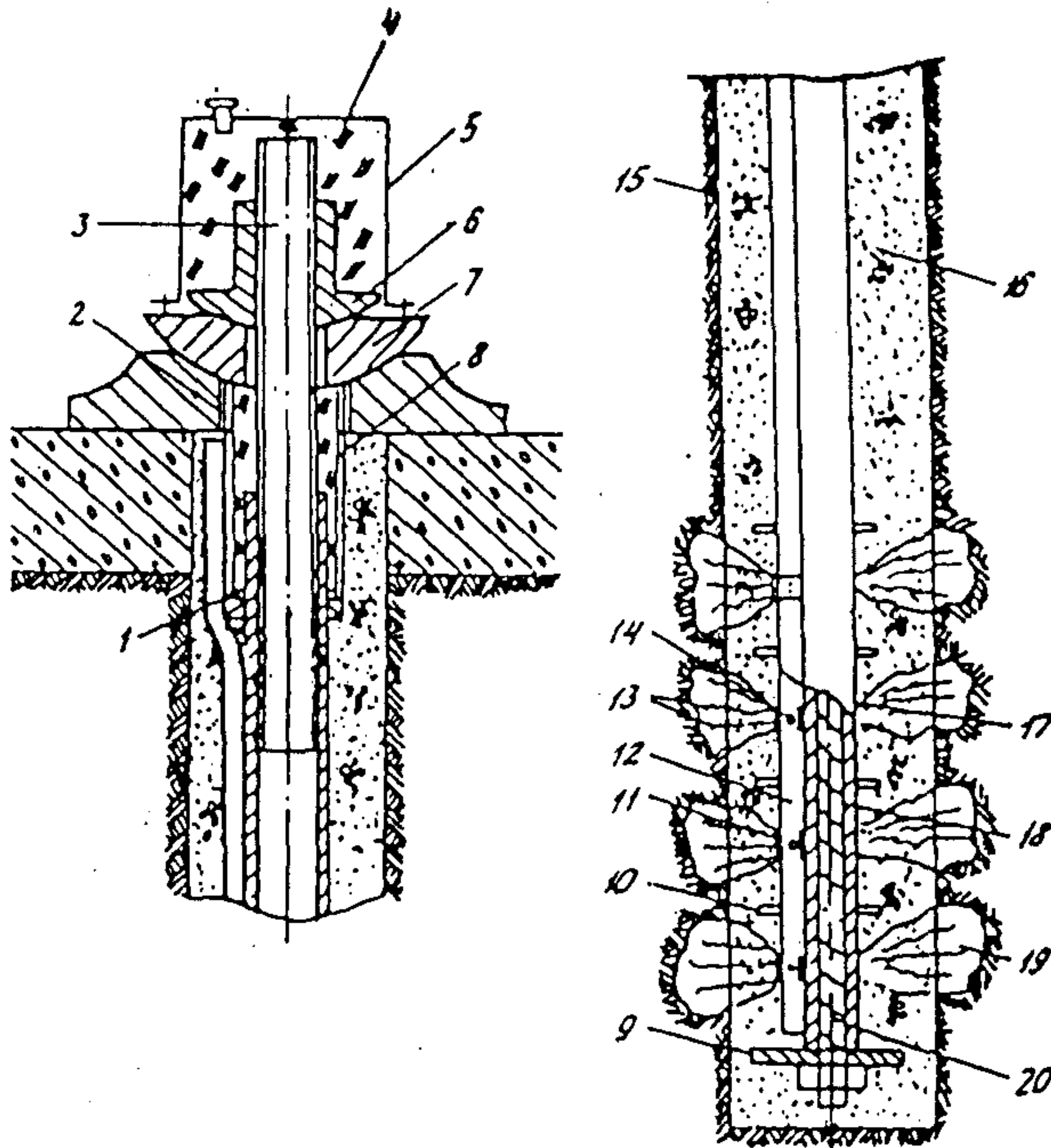


Рис. 23. Грунтовый инъекционный анкер с уплотнительными шайбами

7. ТЕХНОЛОГИЯ УСТРОЙСТВА АНКЕРОВ

7.1. Перед началом и во время производства работ следует проверять соответствие окружающих грунтов требованиям постоянной анкерной, полученным в результате пробных испытаний,

7.2. Анкеры необходимо устраивать по той же технологии, и они должны иметь те же размеры, что и анкеры, подверженные пробным испытаниям.

7.3. Анкеры следует устанавливать под заданным проектом углом наклона. Оголовок анкера должен быть установлен таким образом, чтобы по возможности избежать непредусмотренных изгибающих напряжений в тяге. Арматура тяги должна быть полностью покрыта цементным раствором.

7.4. Цементная заделка не должна подпирать анкеровую конструкцию. В пределах свободной части усилия натяжения не должны передаваться грунту. В скальных грунтах (в пределах свободной части) скважина должна быть заполнена после натяжения анкера и блокировки его на конструкции.

7.5. В определенных случаях после приемочных испытаний целесообразно контролировать потери натяжения анкера во времени, а также горизонтальные и вертикальные перемещения заанкеренной конструкции.

7.6. Данные о строительном процессе (бурение скважин, конструкция анкера, инъекция раствора, грунтовые условия и др.) должны быть включены в строительные акты (рекомендуемое приложение I).

7.7. Следует избегать загрязнения рабочей части анкера. При проходке скважин вращательным бурением необходимо провести очистку скважины за 2 раза.

7.8. Скважины под анкеры следует бурить диаметром, глубиной, центрированием и допусками, указанными на чертежах. При вращательном бурении следует давать запас по длине скважины.

7.9. При вращательном бурении должны быть собраны дополнительные геологические данные о грунте. Длину, диаметр и направление скважины нужно контролировать и записывать.

7.10. В случае опережающего бурения пробуренные скважины должны быть защищены от попадания в них инородных предметов (материалов).

7.11. При бурении через грунтовые воды, находящиеся под артезианским давлением, или в случае наличия метана необходимо принять защитные меры (пакер, тяжелые буровые растворы, предварительная цементация, понижение уровня вод).

7.12. В скальных грунтах перед установкой анкера скважина должна быть испытана на водонепроницаемость и возможность внутренней связи между скважинами.

7.13. В сильно обводненных и трещиноватых грунтах, когда раствор заделки может вытекать, необходимо скважину зацементировать, пробурить вновь и провести повторное испытание на водонепроницаемость. В случае неудовлетворительных результатов необходимо повторить цементацию и бурение скважины. Допускается утечка воды с расходом I л/мин на I м длины испытываемой скважины при давлении I МПа на поверхности.

7.14. При установке анкер должен быть по возможности закреплен в скважине для предотвращения продольного смещения при цементации.

Необходимо исключить возможность повреждения защиты от коррозии, а также предусмотреть, чтобы участок длины заделки был расположен по центру скважины.

7.15. Перед цементацией вся система подачи раствора должна быть проверена водой или воздухом.

7.16. При установке анкера с уклоном вниз цементация должна быть восходящей, причем подающая труба должна быть постоянно погружена в раствор.

7.17. При установке анкера с уклоном вверх необходимо предусмотреть пакер и удаление воздуха из скважины во время инъецирования.

7.18. Давление инъецирования необходимо ограничивать величиной, не допускающей разрыва грунта. Обычно максимальное давление не должно превышать 2 МПа.

7.19. После цементации необходимо исключить шевеление анкера в скважине для достижения необходимой прочности.

7.20. В зимнее время возможно производить работы по установке анкеров при температуре воздуха не ниже минус 10°C.

7.21. При установке анкеров в зимнее время необходимо:
разместить в тепляке оборудование растворного узла;
приблизить растворный узел к месту нагнетания для уменьшения длины растворных шлангов;
подвести горячую воду к месту производства работ;
просеять на сите 5x5 мм цемент для приготовления раствора.

Временный грунтовый инъекционный стержневой анкер
для песчаных грунтов (см. рис. 13, а)

7.22. Технология устройства анкера (рис. 24) включает:
бурение скважины забивкой обсадных труб с теряемым башмаком (а);

погружение анкера в скважину и высаживание теряемого башмака в грунт (б);

поинтервальную, начиная с забоя, инъекцию цементного раствора $V/C = 0,4-0,6$ через обсадные трубы по мере их извлечения. Ориентировочный расход цементного раствора 75-150 л на 1 м заделки (в);

полное извлечение обсадных труб и заполнение скважины цементным раствором В/Ц = 0,4-0,6 (г);

натяжение анкера (после набора цементным раствором проектной прочности) (г);

блокировку анкера на строительной конструкции (г).

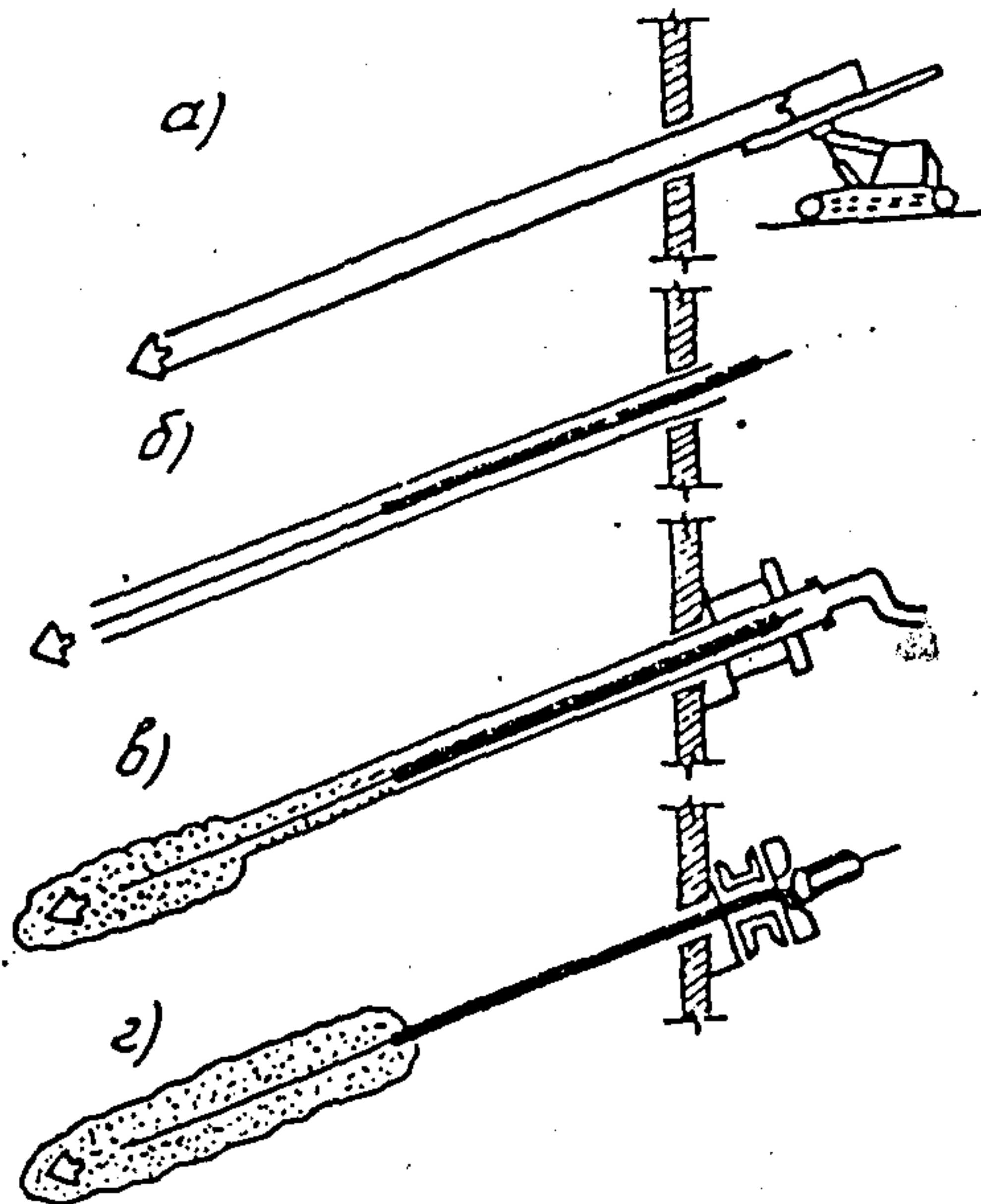


Рис. 24. Технология устройства анкеров "Бауэр"

Временный грунтовый инъекционный, стержневой анкер
для связных грунтов (см. рис. 13, б)

7.23. Технология устройства анкера включает:

бурение скважины шнеком;

погружение анкера в скважину;

заполнение скважины тампонирующим цементным раствором с
В/Ц = 0,4-0,6;

нагнетание цементного раствора по трубке с манжетами после набора прочности тампонирующего раствора 0,8–1,5 МПа; ориентировочный расход цементного раствора 125–250 л на анкер;

натяжение анкера (после набора цементным раствором проектной прочности);

блокировку анкера на строительной конструкции.

Временный грунтовый инъекционный анкер с манжетной трубой при наружном расположении неизолированной тяги (см. рис. 14)

7.24. Технология устройства анкера (рис. 25) включает:

бурение скважины станком вращательного бурения (а);

погружение анкера в скважину (б);

установку иньектора с двойным тампоном в манжетную трубу против нижних выпускных отверстий и замещение бурового раствора на обойменный (в);

установку иньектора с двойным тампоном против манжеты пакера и нагнетание обойменного раствора в пакер под давлением 0,2–0,5 МПа (г);

поинтервальную, начиная с нижней манжеты, инъекцию цементного раствора В/Ц = 0,4–0,6 с ориентировочным расходом цементного раствора на каждой манжете 50–150 л (после набора раствором прочности 0,8–1,5 МПа) (д);

натяжение анкера (после набора цементным раствором проектной прочности (е);

блокировку анкера на строительной конструкции (е).

Временный грунтовый инъекционный анкер с резиновым obturatorом (см. рис. 15)

7.25. Технология устройства анкера включает:

бурение скважины станком вращательного бурения;

погружение анкера в скважину;

нагнетание цементного раствора В/Ц 0,4–0,6 через инъекционную трубку в зону образования заделки с выходом бурового раствора, воды или воздуха через отводную трубку;

перекрытие отводной трубки и последующую инъекцию цементного раствора В/Ц = 0,5 под давлением до 2 МПа;

натяжение анкера (после набора цементным раствором проектной прочности);

блокировку анкера на строительной конструкции.

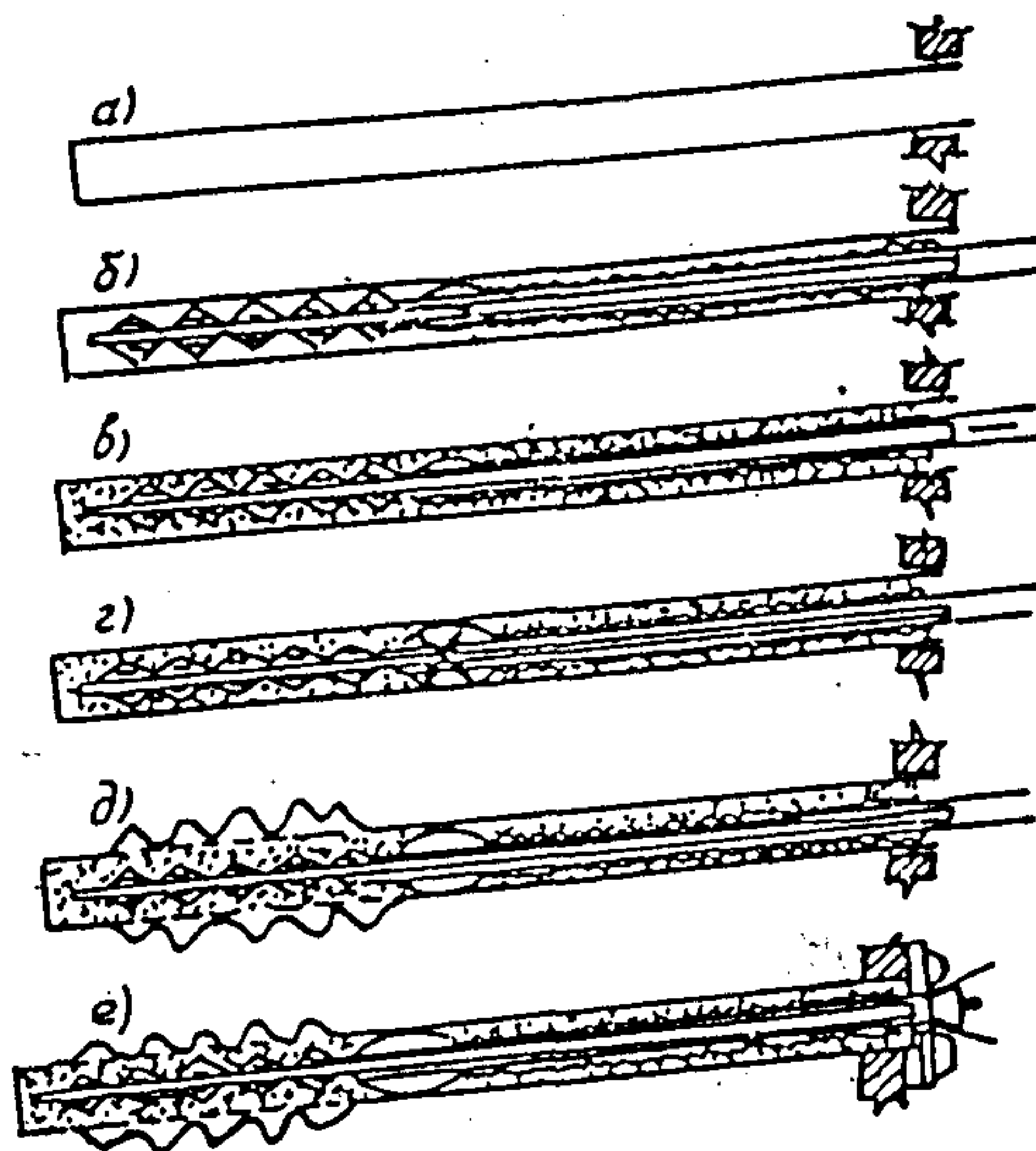


Рис. 25. Технология устройства инъекционного анкера с манжетной трубой при наружном расположении неизолированной тяги

Анкер с напорной трубой системы "Бауэр" $\varnothing 36$ и $\varnothing 32$ мм для песчаных и связных грунтов (см. рис. 16)

7.26. Технология устройства анкера (см. рис. 24) включает: бурение скважины забивкой обсадных труб с теряемым наконечником;

погружение анкера в скважину и высаживание теряемого наконечника в грунт;

поинтервальную, начиная с забоя, инъекцию цементного раствора В/Ц = 0,4-0,5 через обсадные трубы по мере их извлечения. Ориентировочный расход цементного раствора 75-150 л на 1 м заделки;

полное извлечение обсадных труб с заполнением скважины цементным раствором В/Ц = 0,4-0,6;

раздувание кольцевого уплотнителя;
замещение цементного раствора на бентонитовый в скважине в зоне свободной части анкера;
натяжение анкера (после набора цементным раствором проектной прочности);
блокировку анкера на строительной конструкции;
защиту свободной полости скважины и оголовка от коррозии.

Анкер с напорной трубой системы "Бауэр" для скважин, наклонных вверх в скальных грунтах (см. рис. 17)

7.27. Технология устройства анкера включает:
бурение скважины станком ударно-вращательного бурения;
погружение анкера в скважину и при необходимости раскрепление его в скважине;
нагнетание цементного раствора в пакер под давлением 0,2-0,5 МПа;
нагнетание цементного раствора В/Ц = 0,4-0,6 в зону заделки под давлением 2-3 МПа (после набора цементным раствором в пакере прочности 0,8-1,5 МПа); контроль за качеством нагнетания осуществляют по выходу цементного раствора через трубку для отвода воздуха;
натяжение анкера (после набора цементным раствором проектной прочности);
блокировку анкера на строительной конструкции;
заполнение цементным раствором скважины в зоне свободной части через нагнетательную трубку;
защиту оголовка от коррозии.

Анкер с напорной трубой системы "Бауэр" для скважин, наклонных вниз в скальных грунтах (см. рис. 18)

7.28. Технология устройства анкера включает:
бурение скважины станком вращательного бурения;
заполнение скважины в зоне заделки цементным раствором В/Ц = 0,4-0,6;
погружение анкера в скважину;
натяжение анкера (после набора цементным раствором проектной прочности);

блокировку анкера на строительной конструкции;
заполнение цементным раствором скважины в зоне свободной части через нагнетательную трубку;
защиту оголовка от коррозии.

Грунтовый инъекционный анкер с манжетной трубой при наружном расположении изолированной тяги (см. рис.19)

7.29. Технология устройства анкера включает:
бурение скважины станком вращательного бурения;
погружение анкера в скважину;
установку иньектора с двойным тампоном в манжетную трубу против нижних выпускных отверстий и замещение бурового раствора на обойменный;

установку иньектора с двойным тампоном против манжеты цилиндрической пяты и нагнетание цементного раствора $V/\Omega = 0,4-0,6$ в ее полость;

установку иньектора с двойным тампоном против манжеты пакера и нагнетание цементного раствора в пакер под давлением $0,2-0,5$ МПа;

поинтервальную, начиная с нижней манжеты, инъекцию цементного раствора $V/\Omega = 0,4-0,6$ с ориентировочным расходом $50-150$ л на каждой манжете (после набора обойменным раствором прочности $0,8-1,5$ МПа);

натяжение анкера (после набора цементным раствором проектной прочности) производится с помощью домкратов на $4, 7, 12$ и 19 прядей;

блокировку анкера на строительной конструкции;
защиту свободной части и оголовка от коррозии.

Грунтовый инъекционный анкер с манжетной трубой при внутреннем расположении тяги (см. рис.20)

7.30. Технология устройства анкера включает:

бурение скважины, погружение манжетной трубы в скважину и образование заделки в последовательности, указанной в п.7.26;

заполнение нижней части манжетной трубы цементным раствором $V/\Omega = 0,5$ и установку тяги с изолирующей оболочкой внутрь манжетной трубы;

натяжение анкера (после набора цементным раствором проектной прочности);

блокировку анкера на строительной конструкции;
защиту свободной части и оголовка от коррозии;

Грунтовый инъекционный анкер для скальных
грунтов (см. рис.21)

7.31. Технология устройства анкера включает:
бурение скважины станком вращательного бурения;
заполнение скважины в пределах длины заделки цементным раствором с $V/\Omega = 0,4-0,6$;
погружение анкера в скважину;
нагнетание цементного раствора с $V/\Omega = 0,4-0,6$ через инъекционную трубку под давлением до 2-3 МПа в зону заделки;
натяжение анкера (после набора цементным раствором проектной прочности);
блокировку анкера на строительной конструкции;
заполнение скважины в зоне свободной части цементным раствором;
защиту свободной части и оголовка от коррозии.

Грунтовый инъекционный анкер с буровым наконечником
(см.рис.22)

7.32. Технология устройства анкера в песчаных грунтах (см. рис.24) включает:
бурение скважины забивкой обсадных труб с теряемым наконечником;
погружение тяги с плитой в полость обсадных труб и высаживание концевой отрезка с буровым наконечником в грунт;
поинтервальную, начиная с забоя, инъекцию цементного раствора $V/\Omega = 0,4-0,6$ через обсадные трубы по мере их извлечения. Ориентировочный расход цементного раствора 75-150 л на 1 м заделки;
полное извлечение обсадных труб с одновременным заполнением скважины цементным раствором;
вымывание цементного раствора глинистым раствором на длине 1,5-2 м от устья скважины;
натяжение анкера (после набора цементным раствором проектной прочности);
блокировку анкера на строительной конструкции;
защиту свободной части и оголовка от коррозии.

7.33. Технология устройства анкера в связных грунтах включает:

бурение скважины, погружение тяги, образование заделки и вымывание цементного раствора в последовательности, указанной в п.7.31;

повторную инъекцию цементного раствора по трубке с манжетами (после набора раствором первой инъекции прочности 0,8-1,5 МПа);

натяжение анкера (после набора цементным раствором повторной инъекции проектной прочности);

блокировку анкера на строительной конструкции;

защиту свободной части и оголовка от коррозии.

Грунтовый инъекционный анкер с уплотнительными шайбами (см. рис. 23)

7.34. Технология устройства анкера включает:

бурение скважины станком вращательного бурения;

погружение анкера в скважину;

заполнение скважины тампонирующим цементным раствором с $V/D = 0,4-0,6$;

нагнетание цементного раствора по трубке с манжетами после набора прочности тампонирующего раствора 0,8-1,5 МПа. При этом прорыв раствора вдоль по изолирующей оболочке тяги исключается установленными уплотнительными шайбами;

натяжение анкера (после набора цементным раствором проектной прочности);

блокировку анкера на строительной конструкции;

защиту свободной части и оголовка от коррозии.

8. ИСПЫТАНИЯ АНКЕРОВ

8.1. При устройстве анкеров следует проводить три вида испытаний: пробные, контрольные и приемочные [8, 9].

8.2. Пробные испытания следует проводить на площадке проектируемого сооружения для определения приемлемости выбранных типов анкеров, уточнения технологии их устройства и расчетных нагрузок на анкер. Испытанию подвергают не менее трех анкеров для каждого слоя грунта, в котором предполагается устройство заделки анкеров. Пробные испытания следует проводить с анкерами, наклоненными к

горизонту меньше чем 1:2. Пробные испытания должны сопровождаться обязательным откапыванием и обследованием заделки анкеров. Устройство, проведение испытаний на выдергивание и откопку анкеров, подверженных пробному испытанию, следует проводить под контролем проектной организации.

8.3. Контрольные испытания проводят для контроля соответствия фактической несущей способности расчетной нагрузке. Контрольные испытания необходимо проводить обязательно для анкеров, при установке которых потребовалось изменить способ и диаметр бурения или изменить технологию по сравнению с пробным испытанием. В отличие от пробных испытаний при контрольных испытаниях анкера не откапывают. Количество анкеров, подвергаемых контрольным испытаниям, определяют проектом; оно не должно составлять менее 10 % от общего количества устанавливаемых анкеров.

8.4. При проведении испытаний на выдергивание усилия следует измерять динамометром, а перемещения — индикаторами часового типа или прогибомерами с ценой деления 0,01 мм.

Пробные и контрольные испытания. Временные анкера

8.5. Испытания следует проводить ступенями, начиная с нагрузки $A_0 = 0,1A_s$ по $0,15A_s$ до величины $0,9A_s$.

По данным испытания строят кривые "усилия-перемещения" (рис. 26,а) для определения величины предельной нагрузки по грунту A_g .

8.6. На каждой ступени нагрузки измеряют деформации вплоть до их затухания, но не менее 5 мин в несвязных грунтах при ступенях $0,15-0,45 A_s$; 15 мин при ступени $0,6 A_s$ и 60 мин при ступени $0,9 A_s$ (соответствующие перемещения ΔS_1 и ΔS_2 см. на рис. 26,а).

В связных грунтах при ступенях $0,6 A_s$ и $0,9 A_s$ наблюдения должны вестись до тех пор, пока в течение последних двух часов перемещения будут менее 0,2 мм.

8.7. После каждой ступени нагрузки, начиная с $0,3 A_s$, производят разгрузку ступенями до нагрузки A_0 . Это требуется для определения остаточных деформаций свободной длины анкера. По результатам испытаний строят графики "упругие перемещения S_y — усилия A " и "остаточные перемещения S_0 — усилия A " (см. рис. 26,б).

8.8. Предельное усилие A_g определяется из кривой остаточных перемещений, принимая, что это максимальная нагрузка, при которой

в процессе ступенчатого нагружения перемещения анкера еще затухают.

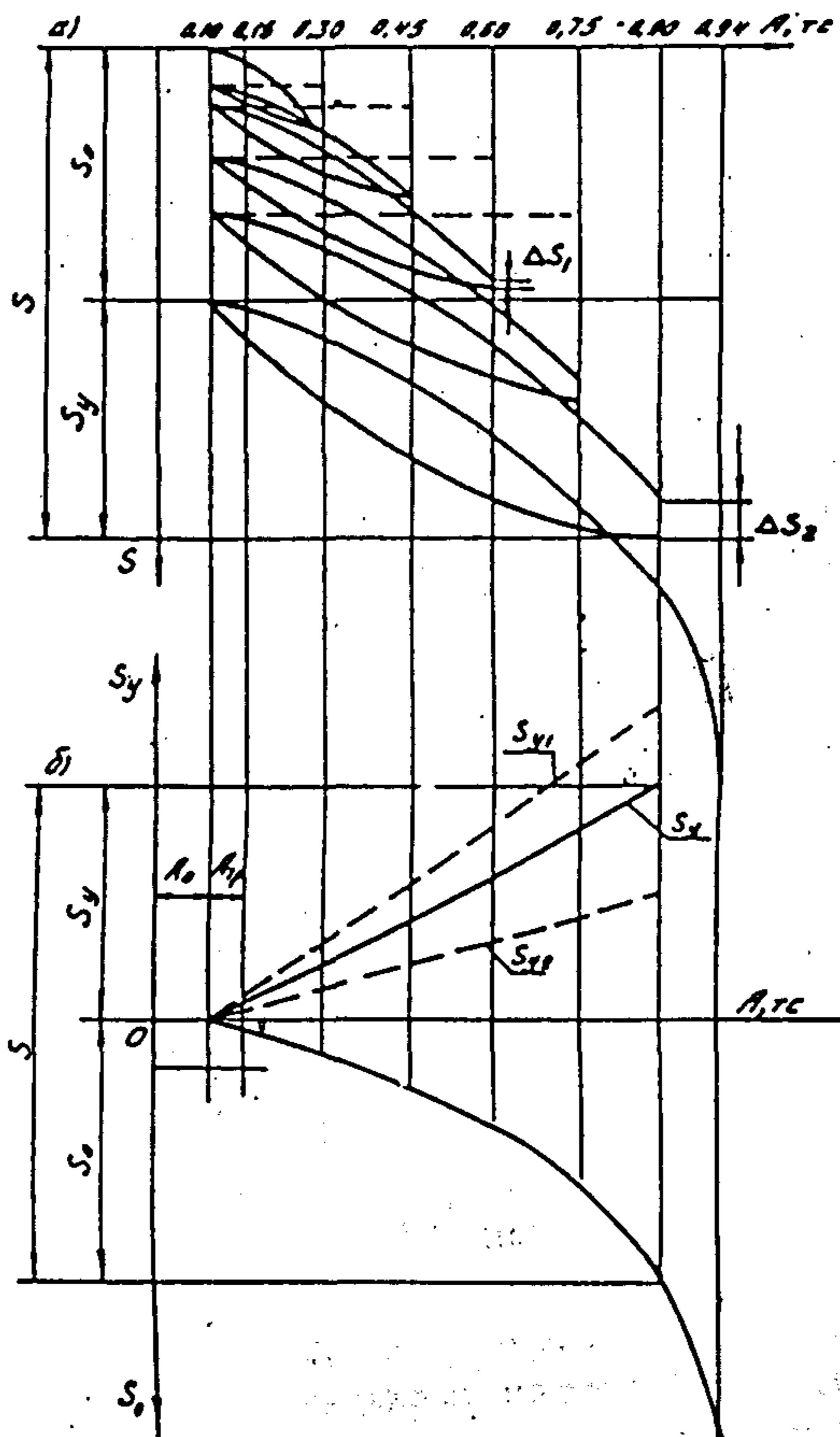


Рис. 26. Графики пробных испытаний анкеров: а - "усилия - перемещения"; б - упругие и остаточные перемещения

Если предельная нагрузка по грунту не была достигнута, то за предельную нагрузку принимают наибольшую из достигнутых, но не более несущей способности анкерной тяги на пределе текучести стали.

8.9. Расчетную величину свободной длины тяги анкера $l_{ст}$ определяют по наклону прямолинейного участка кривой упругих перемещений

$$l_{ст} = \frac{\Delta S_y}{A - A_0} E F,$$

где F - площадь сечения анкерной тяги, мм^2 ;
 E - модуль упругости материала тяги, МПа .

Продолжение прямолинейного участка кривой упругих перемещений отсекает на оси усилий отрезок $(A_0 + A_{тр})$. $A_{тр}$ - потери усилия на трение при преднапряжении.

8.10. Свободная длина $l_{ст}^u$, определенная по испытаниям, не должна существенно отличаться от проектной величины $l_{ст}^n$. Это требование удовлетворяется, если кривая упругих перемещений S_y располагается между верхней S_{y1} и нижней S_{y2} граничными линиями:

$$\Delta S_{y1} \leq \Delta S_y \leq \Delta S_{y2},$$

где

$$\Delta S_{y1} = \begin{cases} (l_{ст}^n + 0,5 l_{3т}) \frac{A - A_0}{FE} & \text{при } l_{3т} > 0; \\ 1,1 l_{ст}^n \frac{A - A_0}{FE} & \text{при } l_{3т} = 0; \end{cases}$$

$$\Delta S_{y2} = 0,8 l_{ст}^n \frac{A - A_0}{FE}.$$

Верхняя граница ΔS_{y1} соответствует $l_{ст}^u$, увеличенной в процессе работ по сравнению с $l_{ст}^n$ на половину предусмотренной длины заделки l_3 или на 10 % от $l_{ст}^n$. Нижняя граница ΔS_{y2} соответствует уменьшению на 20 % свободной длины тяги проектной $l_{ст}^n$.

Постоянные анкера

8.11. Испытания следует проводить ступенями, начиная с A_0 , соответственно данным табл. I (гр. I). После одного цикла нагружения нагрузка снижается до начальной нагрузки A_0 (для определения упругих и остаточных деформаций).

8.12. Для определения нагрузки A_k измеряют деформации на 1, 3, 5, 10 и 30-й минутах после приложения каждой нагрузки, откладывают их в полулогарифмическом масштабе и определяют величину коэффициента ползучести K_p на каждой ступени

$$K_s = (S_2 - S_1) \lg \frac{t_2}{t_1}, \quad (I)$$

где S_1 и S_2 - смещения оголовка анкера, измеренные соответственно в момент времени t_1 и t_2 .

Т а б л и ц а I

Ступени нагрузки при испытаниях		Минимальное время наблюдения, ч, в зависимости от грунтов	
пробных A_s	контрольных A_r	крупнозернистых несвязных	мелкозернистых связных
I	2	3	4
$A_s \leq 0,10 A_s$	$A_r \leq 0,2 A_r$	-	-
0,30 A_s	0,4 A_r	0,4	0,2
0,45 A_s	0,8 A_r	0,4	0,2
0,60 A_s	1,0 A_r	1	2
0,75 A_s	1,2 A_r	1	3
0,90 A_s	1,5 A_r	2	24

8.13. Приведенное в табл. I минимальное время выдержки следует увеличить в следующих случаях:

наклон кривых деформаций во времени увеличивается с ростом логарифма времени. Выдержка увеличивается до тех пор, пока график в интервале $10 t_1$ не будет выровнен в прямую. Пример построения графика для определения коэффициента ползучести в связных грунтах приведен на рис. 27;

в крупнозернистых несвязных грунтах коэффициент ползучести меньше 1 мм. Время выдержки следует принять, как для мелкозернистых связных грунтов. График коэффициента ползучести в зависимости от ступени приложения нагрузки показан на рис. 28.

8.14. Анкер со ступени нагрузки 0,6 A_s разгружается 20 раз до 0,3 A_s и снова загружается до 0,6 A_s . Деформации при нагрузке и разгрузке замеряют при каждом пятом цикле нагрузки. В заключение нагрузка сбрасывается до A_0 и снова подымается до 0,6 A_s с соответствующим временем выдержки.

8.15. Контрольные испытания на определение несущей способности проводят ступенями соответственно табл. I (гр.2). Если не известна расчетная нагрузка A_r или не ясна предельная нагрузка A_k , то ступени нагрузки принимают меньшими, чем в табл. I.

Прямочные испытания. Временные анкеры

8.18. Каждый анкер, начиная с нагрузки A_0 , должен напрягаться до расчетной нагрузки A_r , а затем до испытательной нагрузки $1,2 A_r$, при которой измеряются перемещения анкера в несвязных грунтах не менее 5 мин, а в связных — до значительного затухания, но не менее 15 мин. После временной выдержки на испытательной нагрузке $1,2 A_r$ производится разгрузка до выбранной величины преднапряжения ($0,8 A_r$).

8.19. Первые десять анкеров и, по крайней мере, один из каждого последующих десяти анкеров должны нагружаться ступенями 0,4; 0,8; 1,0 и 1,2-кратными расчетной нагрузке A_r , при которых измеряются перемещения анкера. После нагрузки $1,2 A_r$ производится разгрузка до A_0 , и затем повторяется натяжение анкера до выбранной величины преднапряжения ($0,8 A_r$) (рис. 29).

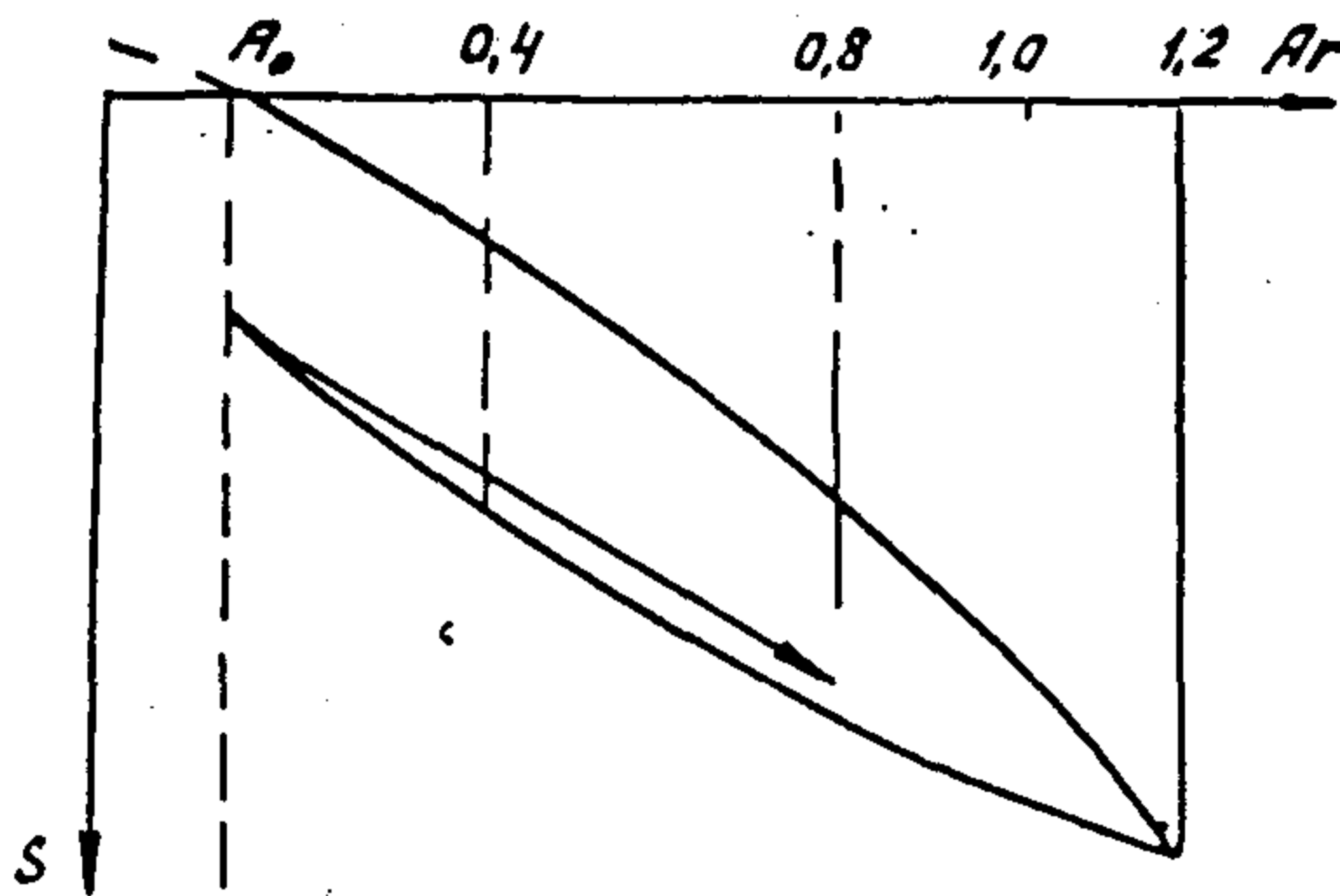


Рис. 29. Прямочные испытания

8.20. Не менее 5 % анкеров следует испытать на $1,5 A_r$, но не выше чем $0,9 A_s$.

8.21. Прямочные требования удовлетворительны, если при испытаниях на 1,2 и 1,5-кратные расчетные нагрузки перемещения затухают за время наблюдений, и если суммарное перемещение мало отличается от полученных при пробных испытаниях под теми же ступенями нагрузок. При этом упругое удлинение анкера должно находиться в пределах, указанных в п. 8.10 (рекомендуемое приложение 2).

Постоянные анкеры

8.22. Каждый анкер, начиная с нагрузки A_0 , должен напрягаться до расчетной нагрузки A_r , а затем до испытательной нагрузки $1,5A_r$. После заданного времени выдержки анкер разгружается до A_r и далее до A_0 , а затем напрягается до нагрузки закрепления A_f .

8.23. В первых десяти анкерах и, по крайней мере, в одном из десяти следующих необходимо произвести дополнительные замеры деформаций на ступенях $0,4A_r$, $0,8A_r$, $1,2A_r$ при приложении и снятии нагрузки.

8.24. При нагрузке $1,5A_r$ измеряют деформации через 1; 2; 3; 5; 10 и 15 мин после приложения нагрузки. Время выдержки 15 мин следует увеличивать, если нарастание деформаций между 5 и 15 минутами больше 0,5 мм.

В несвязных грунтах достаточное время выдержки на ступени $1,5A_r$ 5 мин, если увеличение деформаций между 2-й и 5-й минутами меньше 0,2 мм.

8.25. Результаты измерений приемочных испытаний необходимо сравнивать с результатами испытаний на определение несущей способности.

8.26. Анкер считается выдержавшим приемочные испытания, если упругие деформации находятся в пределах граничных линий (см. п.8.10); остаточные деформации и ползучесть приблизительно соответствуют пробным испытаниям по определению несущей способности, причем ползучесть под испытательной нагрузкой $A_{ц}$ должна быть равна или меньше 2 мм.

8.27. Если расстояние между анкерами меньше 1 м, требуется проведение испытаний групп анкеров, при которых ведутся наблюдения за несколькими соседними анкерами одновременно для проверки влияния отдельных анкеров друг на друга.

8.28. Результаты приемочных испытаний сводятся в формуляр акта приемочных испытаний анкеров (см. рекомендуемое приложение 2) который вместе с формуляром журнала производства работ (см. рекомендуемое приложение 3) представляется заказчику.

Пробные, контрольные и приемочные испытания отечественных конструкций анкеров могут проводиться как по вышеописанным требованиям пп.8.1 - 8.28, так и по методике пп.8.29 - 8.31 [10].

8.29. Ступени нагрузки при пробных и контрольных испытаниях назначаются равными 0,1 от испытательной нагрузки A_u , определяемой проектом. Перемещения анкера измеряются через 1; 3; 5; 7,5; 10,5; 15; 21; 42 и 60 мин с момента приложения нагрузки ступенями.

После выдержки на испытательной нагрузке A_u производится разгрузка до нагрузки блокировки $A_{\delta f}$ с последующим закреплением анкера на сооружении.

По результатам испытаний строят графики зависимостей:

$$S = f_1(A), \quad \delta = f(t) \quad \text{и} \quad \frac{\Delta S}{\lg t} = f(A), \quad \text{причем} \quad \Delta S = S - S_1,$$

$$\text{а} \quad \lg t = \lg \frac{t}{t_1}.$$

По указанным графикам устанавливают величину критической нагрузки $A_{кр}$, определяемой точкой пересечения прямых на графике $\Delta S / \lg t = f(A)$ (рис. 30).

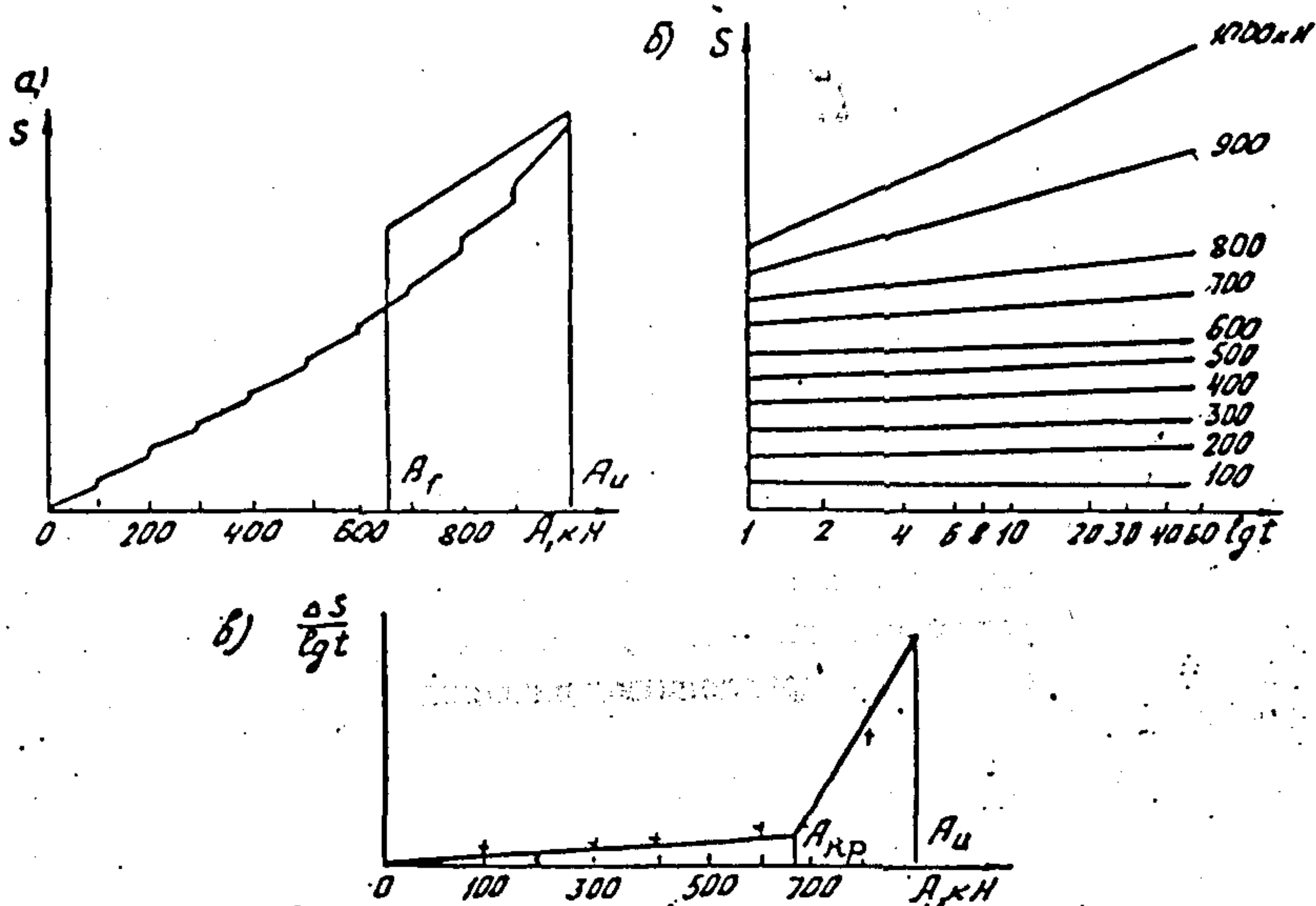


Рис. 30. Графики результатов испытаний:

а - $S = f(A)$; б - $S = f(t)$; в - $\frac{\Delta S}{\lg t} = f(A)$

Анкер считается пригодным и принимается к эксплуатации, если отношение испытательной нагрузки к критической в контрольных испытаниях $(A_{\text{и}} / A_{\text{кр}})_\text{к}$ будет равно или меньше, чем для аналогичных нагрузок, определенных в пробных испытаниях $(A_{\text{и}} / A_{\text{кр}})_\text{пр}$.

8.30. Приемочные испытания проводят путем бесступенчатого нагружения выдергивающими нагрузками. После выдержки на испытательной нагрузке $A_{\text{и}}$ в течение 60 мин с измерением деформаций в интервалы времени, указанные в п. 8.29, производится разгрузка до блокировочной нагрузки $A_{\text{бл}}$ (задается проектом) с последующим закреплением анкера на сооружении.

8.31. По результатам приемочных испытаний строят графики зависимостей $S = f_1(A)$ и $S = f_2(t)$ (рис. 31).

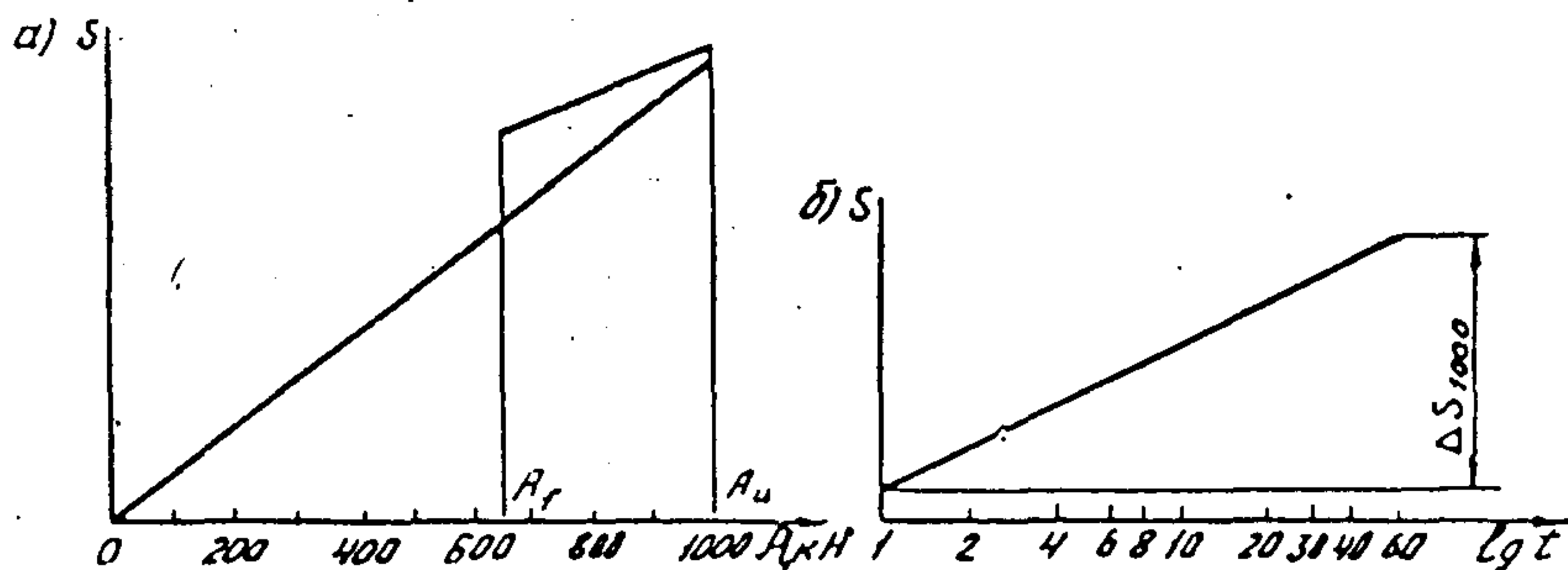


Рис. 31. Графики приемочных испытаний:

а - $S = f(P)$; б - $S = f(t)$

Анкер считается пригодным и принимается к эксплуатации, если при выдержке во времени на испытательной нагрузке $A_{\text{и}}$ разности деформаций в интервалах времени остаются одинаковыми или уменьшаются.

Заключительные испытания. Постоянные анкеры

8.32. Для целого ряда сооружений возникает необходимость вести контроль за поведением заанкеренных конструкций и величиной натяжения анкеров после сдачи сооружения в эксплуатацию [II] .

8.33. Необходимость в заключительном испытании может быть обусловлена:

I. Расчетной устойчивостью закрепленных анкерами сооружений:

а) требующих максимальной устойчивости даже без работы анкеров;

б) устойчивость которых без работы анкеров меньше, чем требуемая и отказ отдельных анкеров влияет на деформацию сооружения;

в) при которых отказ отдельных анкеров не сказывается на деформациях сооружения.

2. Конструкцией анкера.

3. Геологическими условиями.

8.34. В случае (а) нет необходимости в проведении заключительных испытаний. Необходимость, тип и цикличность заключительных испытаний, обусловленных конструкцией анкера (б), регулируется документами допуска. Объем заключительных испытаний, обусловленных геологическими условиями (в), определяется из оценки результатов пробных, контрольных и приемочных испытаний.

8.35. Для сооружения (б) заключительные испытания ограничиваются наблюдением за деформациями сооружений.

В сооружениях (в) необходимо контролировать величину натяжения анкеров.

9. РАСЧЕТ АНКЕРНЫХ КРЕПЛЕНИЙ

Проектирование и расчет анкерных креплений котлованов

9.1. Перед проектированием анкерных креплений производят выбор типа ограждающей конструкции в зависимости от инженерно-геологических условий, положения грунтовых вод, срока службы ограждения, размеров котлована в плане и профиле, наличия и характера смежной застройки, допустимых деформаций ограждения, технико-экономических показателей, наличия технологического оборудования.

9.2. Проектирование анкерных креплений котлованов путем выбора оптимального варианта по стоимости, трудоемкости и металлоемкости рекомендуется производить в такой последовательности:
 назначение предварительной схемы крепления ограждения;
 расчет принятой схемы заанкеренного ограждения;
 выбор конструкции анкеров и технологии их устройства;
 проведение пробных испытаний для определения несущей способности анкера по грунту;

определение шага анкеров по ярусам.

9.3. Назначение предварительной схемы крепления включает определение числа ярусов и углов наклона анкеров, исходя из глубины котлована, типа ограждения, геологических условий и требования нахождения заделки анкера в несущем слое грунта за пределами призмы обрушения.

9.4. Анкерное крепление котлована рассчитывается по первому и второму предельным состояниям: по программе "Котлован" [12]. При расчете рассматриваются схемы крепления и сочетания нагрузок, возникающих при поэтапном раскрытии котлована (см. справочное приложение 3).

9.5. Расчет анкерных креплений котлованов осуществляют на расчетную нагрузку с учетом всех действующих силовых факторов в соответствии с требованиями [13] и [14].

9.6. При статическом расчете заанкеренного ограждения определяют расчетные усилия в анкерах по ярусам A_n , значения эпюры изгибающих моментов M_n , деформации стенки $\Delta_{ст}$ и заглубление ограждения h_n .

9.7. Длина l_a и угол наклона α анкеров определяются из условия устойчивости системы "стена-анкер-грунт".

9.8. Проверка общей устойчивости заанкеренного ограждения котлована осуществляется по методу круглоцилиндрических поверхностей скольжения [14].

9.9. Предварительный расчет несущей способности анкера по грунту A_n ведется по формуле

$$A_n = m \pi D_a l_a \left\{ \gamma_{ср} h_a \left[\left(\frac{1+\zeta}{2} + \frac{1-\zeta}{2} \cos 2\alpha \right) \operatorname{tg} \varphi + \frac{1-\zeta}{2} \sin 2\alpha \right] + C \right\}, \quad (2)$$

где $m = 0,8$ - коэффициент неоднородности грунта;
 $\gamma_{ср}$ - средний удельный вес грунта, Н/м³;

c - сцепление грунта, т/м²;
 h_0 - глубина заложения центра заделки, м;
 ζ - коэффициент бокового давления грунта;

$$\zeta = \lg^2 \left(45^\circ - \frac{\varphi}{2} \right);$$

φ - угол внутреннего трения грунта, град;
 D_1 - расчетный диаметр заделки, м.

9.10. При закреплении анкеров путем нагнетания раствора через обсадные трубы или с помощью инъекционной трубки расчетный диаметр заделки D_1 следует принимать^I:

в глинистых грунтах, мелком и пылеватом песках

$$D_1 = d_{\text{св.}} + 2 \text{ мм}; \quad (3)$$

в песках средней крупности

$$D_1 = d_{\text{св.}} + 10 \text{ мм}. \quad (4)$$

Для скальных грунтов диаметр заделки D_1 равен диаметру скважины $d_{\text{св.}}$.

9.11. При закреплении анкеров путем нагнетания раствора через манжетную трубу с помощью иньектора с двойным тампоном или без него во всех грунтах за исключением глинистых текучей консистенции, торфов и илов, а также при нагнетании раствора через обсадные трубы или с помощью инъекционной трубки в крупнообломочных грунтах, в крупном и гравелистом песках расчетный диаметр заделки D_{13} следует определять по формуле

$$D_1 = \sqrt{\frac{V(1,27 + 0,126 \nu)}{\nu(1 + n\nu)} + d_{\text{св.}}^2}, \quad (5)$$

где V - объем закачиваемого раствора в скважину при нагнетании, м³ (назначается проектом в зависимости от конструкции и технологии анкера);

ν - безразмерный коэффициент, равный удельному весу цемента;

n - весовое водоцементное отношение нагнетаемого раствора.

9.12. Расчетная несущая способность уточняется после пробных испытаний на стройплощадке и раскопки анкеров.

^I Получено из опыта устройства и обследования откопанных заделок грунтовых анкеров в практике отечественного и зарубежного строительства.

9.13. Расстояние между анкерами в ряду a определяют по уточненной испытанием несущей способности анкера A_k и расчетной нагрузке на анкер A'_r

$$a = \frac{A_k}{1,5 A'_r} \quad (6)$$

9.14. Площадь поперечного сечения тяги анкера определяется из условия

$$1,5 A_r \leq R_r \Gamma_a m,$$

где R_r - расчетное сопротивление стали тяги на растяжение;
 m - коэффициент условия работы по [15];

$$A_r = A'_r a.$$

Расчет анкерных креплений откосов земляного полотна и оползневых склонов

9.15. Расчет анкерных креплений откосов земляного полотна и оползневых склонов в общем случае осуществляют на расчетную оползневую нагрузку, определяемую для случая оползневой деформации в виде обрушения со срезом и вращением - по методу круглоцилиндрической поверхности скольжения, а для случая с фиксированной поверхностью скольжения - по методу горизонтальных сил с учетом реакции основания.

* Расчет оползневой нагрузки рекомендуется выполнять на ЭВМ по программам ОЖАМА, УЗП-2, УЗП-4 и УП-5 (Совздорнии, 1981-1983 гг.) в соответствии с требованиями Методических рекомендаций [16] (справочные приложения 4, 5).

Расчет удерживающих анкерных конструкций [17]

9.16. Рассчитывать анкерную конструкцию (общий случай) предлагается в такой последовательности:

оценивают степень устойчивости откоса или оползневого массива при наиболее невыгодных условиях воздействия природных факторов и определяют расчетную оползневую нагрузку J , приходящуюся на Γ м ширины оползневого массива и учитывающую требуемое значение коэффициента запаса $K_{зап}$;

определяют анкерное усилие Ω , необходимое для полного восприятия расчетной оползневой нагрузки J ;

вычисляют общее анкерное усилие $\Omega_{\text{общ}}$ с учетом ширины оползневой массы, т.е. усилие, необходимое для стабилизации всего массива, расположенного выше места установки анкерных затяжек;

назначают конструкцию анкерной тяги и расчетное усилие предварительного натяжения A_p ;

определяют безопасную удельную нагрузку $P_{\text{без}}$ от анкерной плиты на грунты оползневой массы;

назначают конструкцию анкерной плиты;

определяют требуемое усилие предварительного натяжения анкерной тяги A_f с учетом осадки S анкерной плиты и деформативных свойств материала анкерной тяги;

оценивают потери предварительного натяжения от релаксации напряжений в арматуре и деформации верхнего анкера;

определяют допустимую удельную нагрузку $P_{\text{доп}}$ от анкерной плиты на грунты оползневой массы;

уточняют в необходимых случаях размеры анкерной плиты и требуемое усилие A_f предварительного натяжения анкерной тяги;

устанавливают количество анкерных затяжек n и места их размещения в плане откоса или склона;

назначают конструкцию и рассчитывают параметры нижней анкерной заделки.

9.17. Анкерное усилие Ω , необходимое для полного восприятия расчетной оползневой нагрузки \mathcal{J} , рассчитывают по формуле

$$\Omega = \frac{\mathcal{J}}{\sin \beta + \cos \beta \operatorname{tg} \varphi}, \quad (7)$$

где β - угол отклонения анкерной тяги от нормали к плоскости скольжения, град (рис. 32).

При назначении угла наклона анкерной тяги β следует учитывать, что наиболее интенсивный рост удерживающей способности анкерной конструкции происходит при $\beta > 13^\circ$.

9.18. Величину общего анкерного усилия $\Omega_{\text{общ}}$ определяют по выражению

$$\Omega_{\text{общ}} = \Omega B, \quad (8)$$

где B - ширина оползневой массы, м.

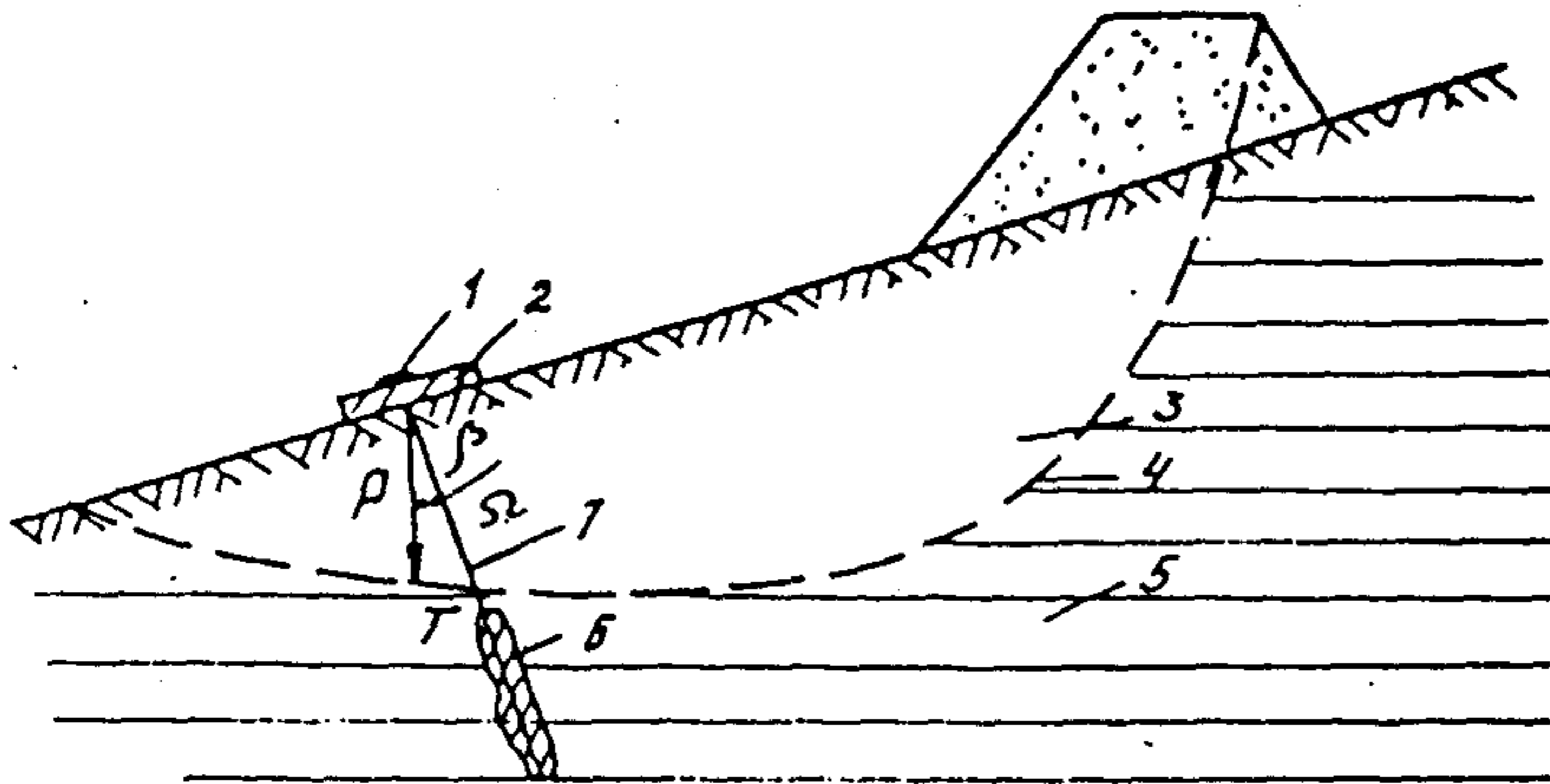


Рис. 32. Схема к расчету анкерной конструкции: 1 - верхняя анкерная колодка; 2 - анкерная плита; 3 - оползневой грунт; 4 - поверхность скольжения; 5 - устойчивый грунт; 6 - заделка анкера; 7 - анкерная тяга

На основании полученных значений Ω и $\Omega_{общ}$ и требований норм [18, 19] назначают конструкцию анкерной тяги и расчетное усилие предварительного ее натяжения A_p , которое не должно превышать величины расчетного сопротивления ненапрягаемой арматуры в стадии эксплуатации.

9.19. Площадь анкерной плиты F назначают по величине безопасного удельного давления $P_{без}$ на грунт

$$F = \frac{A_p}{P_{без}}, \quad (9)$$

где

$$P_{без} = \frac{\pi c}{\operatorname{tg} \varphi \operatorname{ctg} \varphi + 0,0174 \varphi - \frac{\pi}{2}}. \quad (10)$$

9.20. При назначенных A_p и F определяют требуемое усилие натяжения анкерной тяги A_f с учетом осадки анкерной плиты и деформативных свойств материала анкерной тяги

$$\left[1 + \frac{\omega m \delta (1 - \mu_0^2) E F}{E_0 F l_s} \right], \quad (11)$$

где ω_m - коэффициент, зависящий от жесткости анкерной плиты, отношения длины плиты m к ее ширине b и отношения толщины смазочного слоя h_s к ширине плиты b ;

μ_0 - коэффициент бокового расширения грунта;

E_0 - модуль общей деформации грунта, Па.

9.21. На основании полученного значения A_f по нормам [18, 19] определяют величину потерь предварительного натяжения от релаксации напряжений в арматуре Ω' и деформации оголовка анкера Ω'' , используя формулы:

$$\Omega' = A_f \left(0,27 \frac{A_f}{F R_{a''}} - 0,1 \right); \quad (12)$$

$$\Omega'' = \frac{2EF}{100 l_s}; \quad (13)$$

где $R_{a''}$ - расчетное сопротивление арматуры растяжению, МПа.

Суммарную величину потерь при проектировании конструкций следует принимать не менее 100 МПа.

При этом общее (с учетом потерь) предварительное усилие натяжения A_f' анкерной тяги не должно превышать предельной величины, установленной нормами [18, 20] для стадии создания предварительного натяжения, т.е.

$$A_f' = A_f + \Omega' + \Omega'' \leq 0,8 R_{a''} F_a; \quad (14)$$

а удельное давление анкерной плиты на грунт - допустимой нагрузки $P_{дон}$, определяемой

$$P_{дон} = \frac{\pi \gamma_{cp} (b \operatorname{tg} \varphi - \frac{C}{\gamma_{cp} \operatorname{tg} \varphi})}{\operatorname{ctg} \varphi + 0,0174 - \frac{\pi}{2}}. \quad (15)$$

При несоблюдении условий (14) и (15) необходимо уточнить размеры анкерной плиты и величину требуемого усилия предварительного натяжения анкерной тяги A_f .

9.22. Необходимое количество анкерных затяжек n определяют по формуле

$$n = \frac{\Omega_{\text{обш}}}{A_r} \quad (16)$$

Анкерные затяжки устанавливаются в один или несколько рядов поперек оползневого массива. Расстояние l' между рядами анкерных затяжек принимают таким, чтобы обеспечить удобство работ (бурение скважин, монтаж плит), но не более 3,5 в.

9.23. Рассчитывать анкерные железобетонные плиты следует в соответствии с требованиями норм [18, 21]. Во всех случаях такой расчет должен содержать расчет на продавливание от действия силы

A_f , равномерно распределенной по ограниченной площади, определяемой установленными нормами [14] размерами оголовка анкера из условий:

$$A_f' = K R_p b_{\text{ср}} h_0 \quad (17)$$

или в случае установки в плитах поперечной арматуры

$$A_f' = 1,4 K R_p b_{\text{ср}} h_0 ; \quad (18)$$

$$A_f' = R_{\text{ак}} F_{\text{кр}} ; \quad (19)$$

- где K — коэффициент, принимаемый равным 1;
- R_p — расчетное сопротивление бетона осевому растяжению, МПа;
- $b_{\text{ср}}$ — среднее арифметическое значений параметров верхнего и нижнего основания пирамиды, образующейся при продавливании в пределах рабочей высоты сечения плиты h_0 ;
- $R_{\text{ак}}$ — расчетное сопротивление поперечной арматуры растяжению при расчете сечений, наклоненных к продольной оси элемента, на действие поперечной силы, МПа;
- $F_{\text{кр}}$ — суммарная площадь поперечной арматуры, пересекающей боковые грани пирамиды продавливания, мм².

9.24. При несоблюдении условий (17) или (18) и (19), а также при чрезмерной высоте и массе анкерных плит, не допускающих монтажа плит без специального грузоподъемного оборудования, необходимо увеличить количество анкерных плит и повторно рассчитать усилие.

предварительного натяжения анкерной тяги A_1 , или предусмотреть установку под колодку анкера металлической распределительной плиты толщиной не более 40 мм и размерами в плане не более 600х600 мм с дополнительным (в случае необходимости) армированием тела плиты и повторной проверкой на продавливание.

9.25. При расчете длины заделки анкера в случае уширения нижней части скважины следует исходить из условия

$$A_1' K_{зан}' = \sigma_i R^2 \left[A_1 C' + \gamma_{ср} (h_1 + l_n) \right] + \pi d_{свб} \left[\gamma_{ср} \left(h_1 + \frac{l''}{2} \right) \zeta \lg \varphi + C' \right], \quad (20)$$

где $K_{зан}' = 1,2$ - коэффициент запаса заделанной части анкера;
 R - радиус уширенной части скважины, м;

$$A_1 = \frac{2}{\cos \varphi' - (1 - \sin \varphi') \lg \varphi'}; \quad (21)$$

C' - сцепление грунта в зоне заделки, Па;
 h - толщина оползневых накоплений, м;

$$l'' = l_0 - \frac{R}{\lg \left(45^\circ - \frac{\varphi'}{2} \right)}. \quad (22)$$

9.26. Если закрепление нижнего анкера происходит лишь в результате трения грунта по поверхности свайной заделки, образованной при твердении цементно-песочного раствора, залитого в скважину до поверхности скольжения оползня, глубину заделки следует рассчитывать по формуле

$$l_0 = \frac{-T + (T^2 + 4QA_1' K_{зан}')^{\frac{1}{2}}}{2Q}, \quad (23)$$

где $T = 2\pi r \left[\gamma_{ср} \zeta \lg \varphi h \cos \beta + C' \right]; \quad (24)$

$$\alpha = \arctan \frac{r}{\rho}.$$

(25)

Если для закрепления нижнего анкера используют цементный раствор, нагнетаемый под давлением, величину r следует принимать равной среднему радиусу закрепления.

Расчет заанкеренных подпорных стен на оползневую нагрузку

9.27. Рассчитывать заанкеренные стены (общий случай) предлагается в такой последовательности [22] :

оценивают степень устойчивости откоса или склона при наиболее невыгодных условиях воздействия природных факторов и определяют расчетную оползневую нагрузку J , приходящуюся на l м ширины откоса или склона и учитывающую требуемое (из условий сохранения длительной устойчивости) значение коэффициента запаса $K_{зап}$, а также угол α отклонения направления действия нагрузки J от горизонтали;

выполняют проверку устойчивости стенки на опрокидывание под воздействием расчетной оползневой нагрузки с определением мест размещения ярусов анкерного крепления по высоте стены и анкерных усилий Ω_1 и Ω_2 , необходимых для полного восприятия расчетной оползневой нагрузки для незаглубленных стен или восприятия части этой нагрузки - в случае устройства стен с заглублением их ниже откоса выемки или дна котлована;

уточняют места размещения ярусов анкерного крепления по высоте стены и анкерных усилий Ω_1 и Ω_2 , а также глубину заделки стены в грунтах из условия обеспечения устойчивости стены в процессе разработки выемки или котлована до устройства анкеров;

определяют общее анкерное усилие $\Omega_{общ}$ с учетом ширины оползневого массива или длины секции стены, т.е. усилия, необходимое для стабилизации всего массива, расположенного выше места размещения стены или его части, приходящейся на одну секцию стены;

назначают конструкцию анкера и расчетное усилие его предварительного натяжения A_p ;

устанавливают необходимое количество n анкеров и расстояние между ними в пределах каждой секции стены в первом и втором ярусах анкерного крепления;

определяют свободную длину анкеров первого и второго яруса и оценивают потери предварительного натяжения от релаксации напряжений в арматуре и деформации конструкции крепления анкера;

определяют требуемое усилие предварительного напряжения анкера с учетом потерь;

назначают конструкцию и рассчитывают параметры нижней анкерной заделки;

определяют из условия на продавливание необходимую толщину стены и уточняют полученное значение из условия работы стены на изгиб после разработки котлована под первый ярус анкерного крепления;

выполняют проверку устойчивости стены против оседания.

9.28. В общем случае проверку устойчивости стены на опрокидывание выполняют из условия соблюдения равенства суммы опрокидывающих моментов $\Sigma M_{\text{опр}}$ сумме удерживающих моментов $\Sigma M_{\text{уд}}$ при повороте стены относительно точек O_1, O_2, O_3 (рис. 33), т.е.

$$\Sigma M_{\text{опр}} < \Sigma M_{\text{уд}} \quad (26)$$

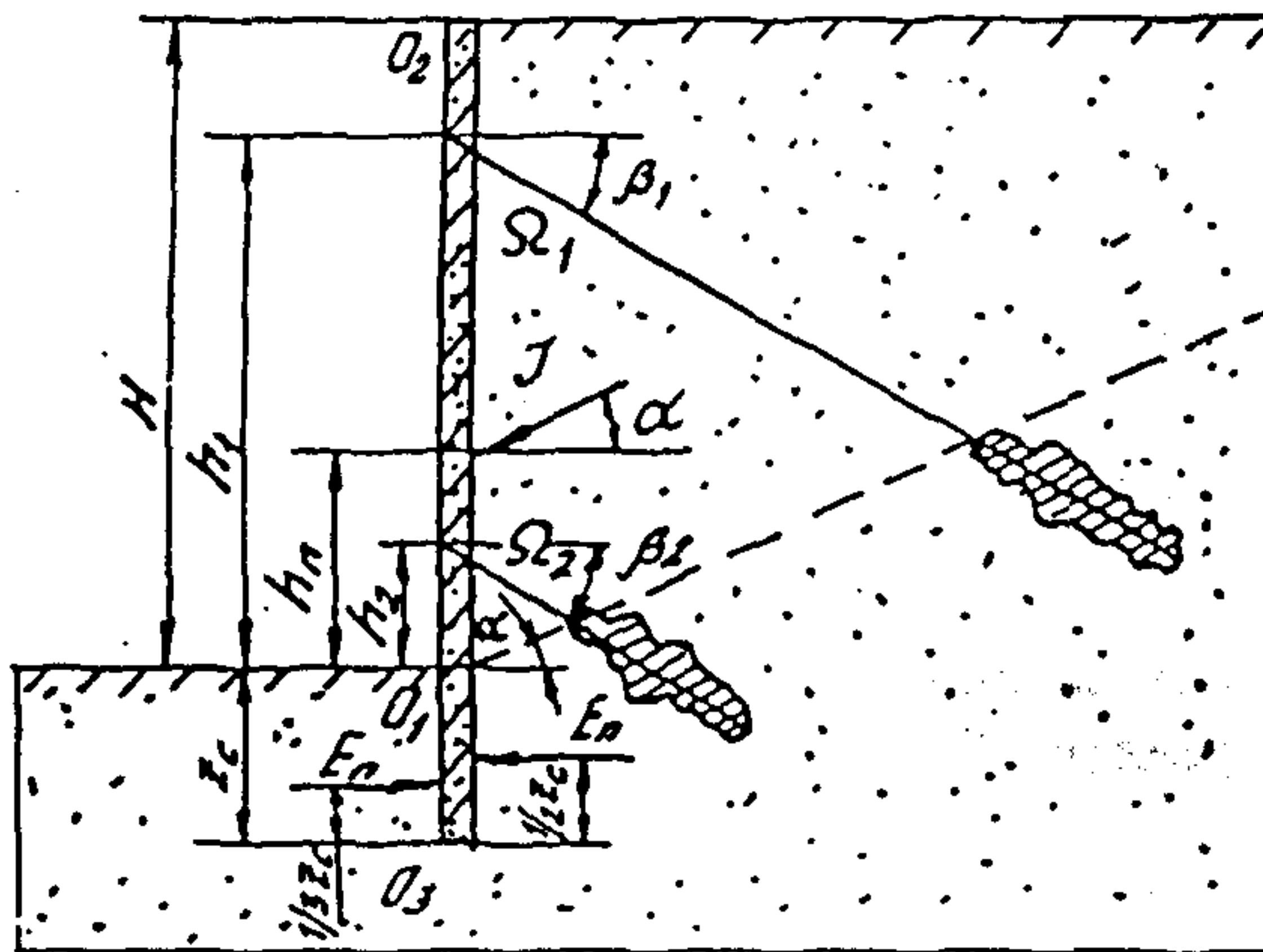


Рис. 33. Схема к расчету заанкеренной стены

Расчет выполняют по следующим зависимостям при повороте стены относительно точки O_1 :

$$\Sigma M_{\text{опр.1}} = K_{\text{зан}} J \cos \alpha h_n ; \quad (27)$$

$$\Sigma M_{\text{яг.1}} = \Omega_1 \cos \beta_1 h_1 + \Omega_2 \cos \beta_2 h_2 + E_n' \frac{Z_c}{Z} ; \quad (28)$$

относительно точки O_2 :

$$\Sigma M_{\text{опр.2}} = K_{\text{зан}} J \cos \alpha (H - h_n) ; \quad (29)$$

$$\Sigma M_{\text{яг.2}} = \Omega_1 \cos \beta_1 (H - h_1) + \Omega_2 \cos \beta_2 (H - h_2) + E_n \left(\frac{2}{3} Z_c + H \right) ; \quad (30)$$

относительно точки O_3 :

$$\Sigma M_{\text{опр.3}} = K_{\text{зан}} J \cos \alpha (h_n + Z_c) ; \quad (31)$$

$$\Sigma M_{\text{яг.3}} = \Omega_1 \cos \beta_1 (h_1 + Z_c) + \Omega_2 \cos \beta_2 (h_2 + Z_c) + E_n \frac{1}{3} Z_c , \quad (32)$$

где h_n — ордината центра тяжести эпюры оползневого давления грунта;

Ω_1 и Ω_2 — анкерные усилия первого и второго ярусов соответственно, Н;

β_1 и β_2 — направления действия анкерных сил Ω_1 и Ω_2 или угол наклона анкеров первого и второго ярусов от горизонтали, град ;

h_1 и h_2 — расстояния от точки приложения сил Ω_1 и Ω_2 соответственно до уровня дна котлована или до уровня дна прикромочного лотка выемки, м;

$E_n = \gamma_{\text{ср}} H Z_c \mu_n$ — величина пассивного отпора со стороны действия оползневой нагрузки, Н.

Здесь H — высота стены, м;

$$E_n = \frac{1}{2} \gamma_{cp} Z_c^2 \mu_n \quad - \text{глубина заделки стены в грунт, м;}$$

$$\mu_n = \lg^2(45^\circ + \frac{\varphi}{2}) \quad - \text{величина пассивного отпора со стороны котлована или выемки, Н;}$$

$$\alpha \quad - \text{коэффициент пассивного давления грунта;}$$

$$\alpha \quad - \text{угол наклона поверхности скольжения, град.}$$

9.29. Приведенные зависимости позволяют определить места размещения ярусов анкерного крепления по высоте стены, угол наклона анкеров и анкерные усилия Ω_1 и Ω_2 . Для упрощения решения целесообразно заранее задаваться высотой размещения первого яруса анкерного крепления. Во всех случаях для дальнейших расчетов принимаются максимальные значения усилий Ω_1 и Ω_2 , полученных при решении уравнений (27) - (32). Приведенные уравнения позволяют получить решения и для частных случаев - при отсутствии заделки стены в грунт ($Z_c = 0$), при закреплении стен анкером в одном ярусе (например, $\Omega_2 = 0$), а также в случае принятия анкерных усилий первого и второго ярусов равными между собой ($\Omega_1 = \Omega_2$).

9.30. Максимально возможную глубину разработки котлована $h_{1т}$ для устройства первого яруса анкерного крепления из условия сохранения устойчивости стены в момент производства работ (рис. 34,а) оценивают по формуле

$$h_{1т} = \sqrt{\frac{6K_{зан} J \cos \alpha (h_n + Z_c)}{\gamma_{cp} \mu_n}} - Z_c. \quad (33)$$

В этом случае, если полученная по формуле (33) глубина разработки котлована расположена выше ранее определенной по формулам (27) - (32) отметки h_1 первого яруса анкерного крепления, принимают для дальнейших расчетов $h_{1т} = h_1$ с уточнением значений Ω_1 и Ω_2 по формулам (27) - (32). В случае невозможности обеспечения устойчивости стены при принятом значении $h_{1т}$ увеличивают глубину заделки стены с повторной проверкой устойчивости или предусматривают использование конструкций временного крепления котлована.

9.31. Возможную глубину $h_{2т}$ разработки котлована для устройства второго яруса анкерного крепления (рис. 34,б) определяют по формулам:

относительно точки поворота O'' (проверку выполняют лишь для случая, когда $h_{1т} > h_2$)

$$h_{\text{зт}} = \left\{ \frac{2 [K_{\text{зан}} \mathcal{J} \cos^2 \alpha (h_n - h_{\text{зт}})] - \Omega_1 \cos \beta_1 (h_1 - h_{\text{зт}})}{\gamma_{\text{ср}} \mu_n (H - h_{\text{зт}})} \right\}^{\frac{1}{2}} - z_c; \quad (34)$$

относительно точки поворота O_2

$$h_{\text{зт}} = \left\{ \frac{2 [K_{\text{зан}} \mathcal{J} \cos \alpha (H - h_n)] - \Omega_1 \cos \beta_1 (H - h_1)}{\gamma_{\text{ср}} \mu_n \left(\frac{2}{3} z_c + H - \frac{1}{3} h_{\text{зт}} \right)} \right\}^{\frac{1}{2}} - z_c; \quad (35)$$

и относительно точки поворота O_3

$$h_{\text{зт}} = \sqrt[3]{\frac{6 [K_{\text{зан}} \mathcal{J} \cos \alpha (h_n + z_c)] - \Omega_1 \cos \beta_1 (h_1 + z_c)}{\gamma_{\text{ср}} \mu_n}} - z_c. \quad (36)$$

9.32. Стена считается устойчивой, если полученное по формулам (34) – (36) минимальное значение $h_{\text{зт}}$ не превышает ранее определенной величины h_2 . В том случае, если $h_{\text{зт}} > h_2$ решение задачи может быть получено принятием $h_2 = h_{\text{зт}}$ или увеличением значения Ω_1 , а в случае невозможности получения решения по этим критериям – увеличением заделки z_c стены в грунт. При этом по зависимостям (27) – (32) вновь оценивают степень устойчивости стены, а окончательный вариант анкерного крепления определяют на основании технико-экономического анализа.

9.33. При установленных значениях Ω_1 и Ω_2 определяют величину общего анкерного усилия $\Omega_{\text{общ}}$ по выражениям:

$$\Omega_{\text{общ.1}} = \Omega_1 B; \quad (37)$$

$$\Omega_{\text{общ.2}} = \Omega_2 B. \quad (38)$$

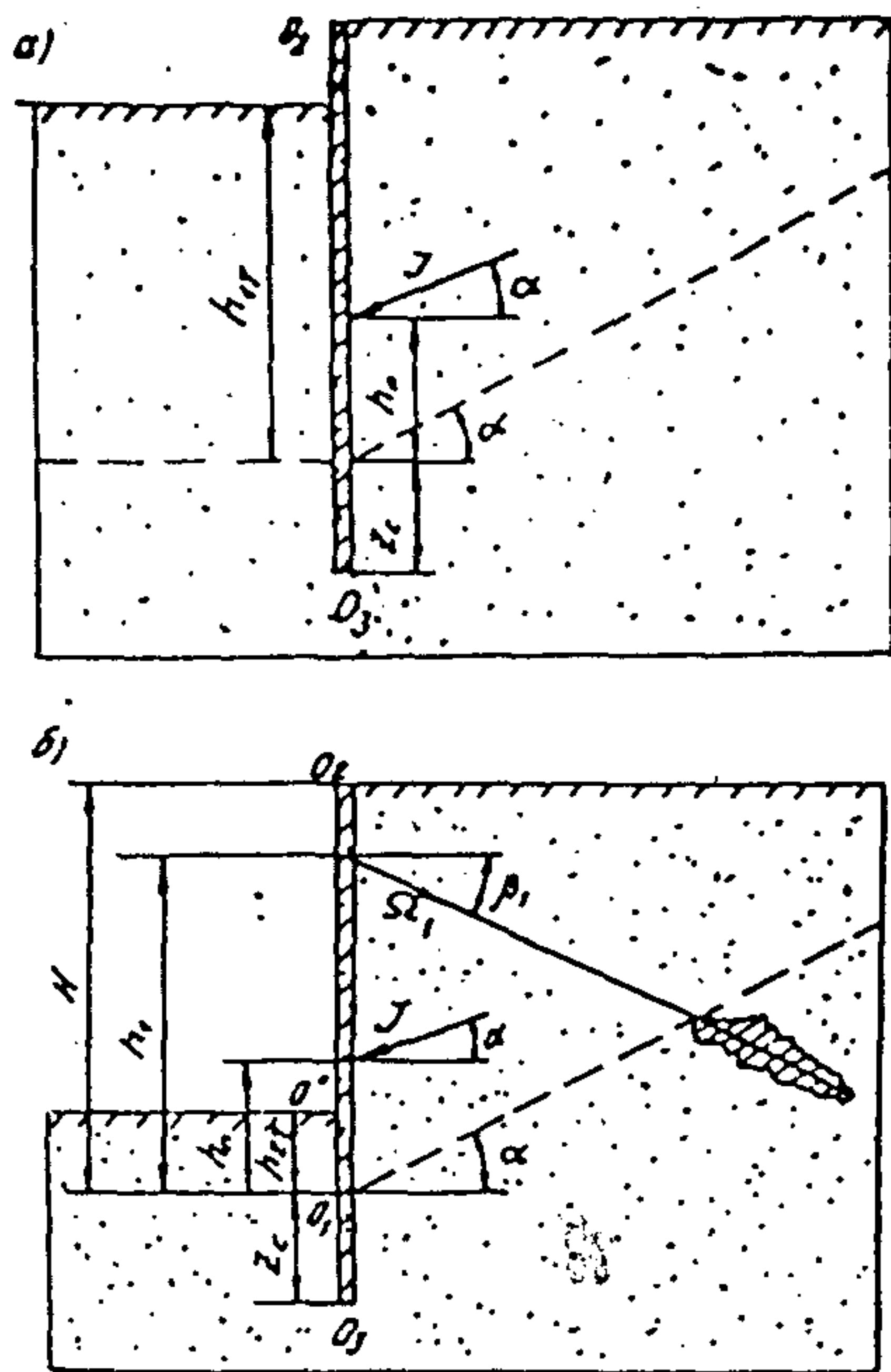


Рис. 34. Схема к расчету допустимой глубины отрыва котлована под анкерное крепление: а - первый ярус; б - второй ярус

9.34. На основании полученных значений $\Omega_{1,2}$ и $\Omega_{\text{общ.1,2}}$ и требований норм [19] в соответствии с требованиями п.9.18 назначают конструкцию анкера и расчетное усилие его предварительного натяжения.

Необходимое количество анкеров в каждом ярусе определяют по формуле

$$n = \frac{\Omega_{\text{общ.}}}{A_r} \quad (39)$$

9.35. Для оценки величины потерь предварительного натяжения определяют свободную длину l_s анкеров первого и второго ярусов по формуле

$$l_{si} = \frac{h_i}{\cos \beta_i \cdot (\lg \alpha + \lg \beta_i)} \quad (40)$$

где i — порядковый номер яруса.

Для сокращения свободной длины анкера, количества арматуры и уменьшения объема буровых работ угол наклона β_i анкеров рекомендуется назначать в пределах $45^\circ + (45^\circ - \alpha)$.

На основании полученных значений A_{ri} и l_{si} по нормам [18, 19, 21] определяют суммарную величину потерь предварительного натяжения от релаксации напряжений в арматуре и деформации оголовка анкера по формуле (см. п. 9.21)

$$\Omega_i = A_{ri} \left(0,27 \frac{A_{ri}}{R_{an} F_i} - 0,1 \right) + \frac{2EF}{100l} \quad (41)$$

9.36. При установленном требуемом усилии A_{ri} предварительного натяжения анкеров определяют необходимую толщину стены. Во всех случаях такой расчет должен содержать расчет на продавливание от действия силы A_{ri} равномерно распределенной по ограниченной площади, определяемой установленными размерами колодки крепления анкера к стене, предназначенной для фиксации анкера в напряженном состоянии.

При этом толщина стены h_0 должна составлять:
для неармированных стен

$$h_0 = \frac{1}{2} \left[-b_1 \pm \left(b_1^2 + \frac{A_{ri}}{R_p} \right)^{\frac{1}{2}} \right] \quad (42)$$

для стен, армированных продольной и поперечной арматурой

$$h_0 = \frac{1}{2} \left[-b_1 \pm \left(b_1^2 + \frac{A_{ri}}{1,4R_p} \right)^{\frac{1}{2}} \right] \quad (43)$$

где b_1 — ширина металлической опорной плиты, м.

Необходимость дополнительного армирования стены в межанкерных промежутках устанавливается из условия работы I м стены на изгиб от воздействия активного давления грунта при установленной максимально возможной глубине h_{1T} разработки котлована для устройства первого яруса анкерного крепления, при этом

$$h_0 > \left[\frac{0,5835 \gamma_{ср} h_{ит}^3 \operatorname{tg}^2 \left(45^\circ - \frac{\varphi}{2} \right)}{R_{11}} \right]^{\frac{1}{2}} \quad (44)$$

9.37. При установленных значениях A_{ji} , β_i и h_0 производят проверку устойчивости I м стены против оседания под воздействием массы стены и анкерных усилий A_{ji} по формуле

$$(H + Z_c) h_0 \gamma_{бет} \cdot 1 + (A_{j1} \sin \beta_1 + A_{j2} \sin \beta_2) \leq h_0 (\gamma_1 H + \gamma_2 Z_c) + (A_{j1} \cos \beta_1 + A_{j2} \cos \beta_2) \int N. \quad (45)$$

При невозможности обеспечения устойчивости стены из условия (45) назначают ширину полки h_x ростверка стены, опирающейся на поверхность оползневых грунтов, по формуле

$$h_x = \frac{\operatorname{tg} \varphi_1 (c \operatorname{tg} \varphi_1 + 0,0174 - 1,57)(M - N)}{\pi C_1}, \quad (46)$$

где

$$M = (H + Z_c) h_0 \gamma_{бет} + A_{j1} \sin \beta_1 + A_{j2} \sin \beta_2; \quad (47)$$

$$N = h_0 (\gamma_1 H + \gamma_2 Z_c) + A_{j1} \cos \beta_1 + A_{j2} \cos \beta_2 \int N; \quad (48)$$

\int - коэффициент трения поверхности стены по грунту, принимаемый при устройстве монолитных стен или стен из секущихся буронабивных свай равным $\operatorname{tg} \varphi$;

$\gamma_{бет}$ - объемный вес бетона, т/м³.

9.38. При расчете длины заделки l_{oi} анкера в устойчивых грунтах в случае уширения скважины исходят из условия

$$A_{ji} K'_{\text{ан}} = \pi R^2 \left\{ A_1 C' \cdot \gamma_{\text{ср}} \left[(H - h_i) + (l_{si} + l_{oi} \sin \beta_i) \right] \right\} + \pi d l_i'' \left\{ \gamma_{\text{ср}} \left[(H - h_i) + (l_{si} + \frac{l_{oi}}{r}) \sin \beta_i \right] \zeta \lg \varphi + C' \right\}, \quad (49)$$

где $A = \frac{2}{\cos \varphi - (1 - \sin \varphi) \lg \varphi}$;

h_i - высота расположения i -го яруса анкерного крепления, м;

$$l_i'' = l_{oi} - \frac{R}{\lg (45^\circ - \frac{\varphi}{2})}. \quad (50)$$

9.39. Если закрепление нижнего анкера происходит лишь за счет трения грунта по поверхности свайной заделки, образованной при твердении цементного или цементно-песчаного раствора, залитого в скважину до поверхности скольжения, длину заделки l_{oi} рассчитывают по формуле

$$l_{oi} = \frac{-T + (T^2 + 4QA_{ji} K'_{\text{ан}})^{\frac{1}{2}}}{2Q}, \quad (51)$$

где $T = \pi d \left[\gamma_{\text{ср}} \zeta \lg \varphi (H - h_i + l_{si} \sin \beta_i) + C' \right], \quad (52)$

$$Q = \frac{1}{2} \pi d_{\text{св}} \gamma_{\text{ср}} \zeta \lg \varphi \sin \beta_i. \quad (53)$$

Расчет заанкеренных сборных подпорных стен

9.40. Использование анкеровки при строительстве и эксплуатации сборных подпорных стен позволяет повысить их устойчивость и обеспечивает возможность восприятия ими большей величины оползневой нагрузки. Расчет заанкеренных сборных подпорных стен производят из условия проверки устойчивости положения I м стены против опрокидывания вокруг точки (рис.35)

$$M_{\text{опр}} K_{\text{зап}} = M_{\text{уд}} \quad (54)$$

где $M_{\text{опр}}$ - алгебраическая сумма расчетных моментов от всех действующих на стену сил относительно точки O или моментов и сил бокового давления грунта;
 $M_{\text{уд}}$ - алгебраическая сумма расчетных моментов удерживающих сил, действующих относительно точки O .

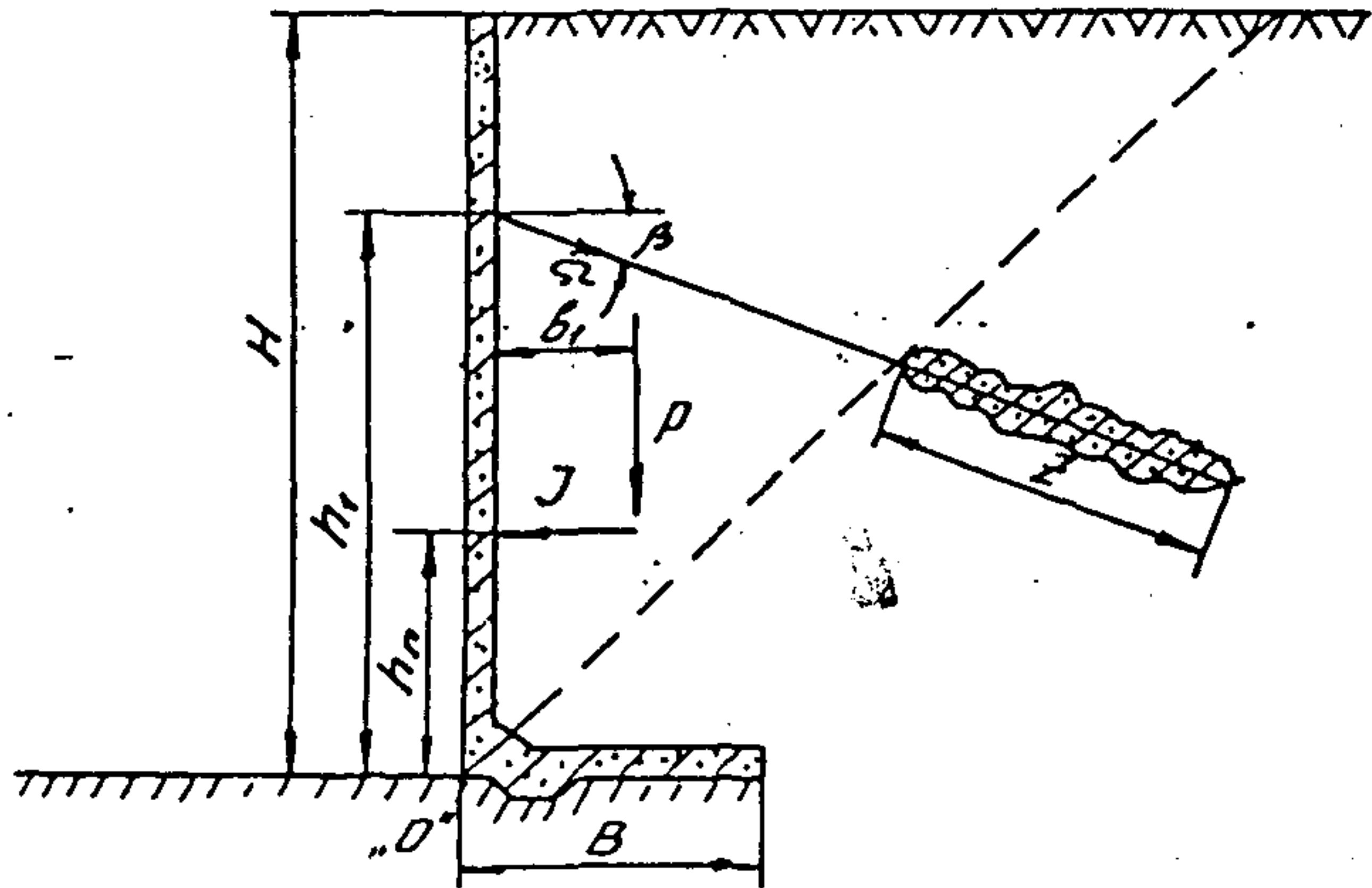


Рис. 35. Схема к расчету сборных заанкеренных подпорных стен

9.4I. Опрокидывающий момент в общем случае определяют по формуле

$$M_{\text{опр}} = K_{\text{зап}} J h_n = K_{\text{зап}} \frac{1}{6} \gamma_{\text{ср}} H^3 \mu_a \quad (55)$$

где h_n - ордината центра тяжести эпюры давления (плечо силы J), м;
 μ_a - коэффициент активного давления грунта, определяемый в зависимости от угла внутреннего трения грунта φ по табл. 2.

Т а б л и ц а 2

φ , град	20	25	30	35	40	45	50
μ_a	0,49	0,406	0,333	0,271	0,217	0,171	0,132

9.42. Сумму удерживающих моментов при однорядном анкерном закреплении подпорной стены вычисляют по формуле

$$M_{\text{уд}} = Pl + \Omega \cos \beta h_1, \quad (56)$$

где $P = V' N \gamma$ — масса I м грунтовой засыпки, Н;
 V' — ширина опорной части подпорной стены, м;
 $l = \frac{H}{2}$ — расстояние между точкой приложения силы (центр тяжести грунтовой засыпки) и вертикальной плоскостью, проходящей через точку O параллельно лицевой грани подпорной стены, м;
 h_1 — расстояние между точкой O и местом устройства анкера, м.

Необходимое анкерное усилие определяют из условия (54) по формуле

$$\Omega = \frac{\gamma_{\text{ср}} H^2}{2h_1 \cos \beta} \left(\frac{H \mu_a}{3K_{\text{зан}}} - V' \right). \quad (57)$$

9.43. При многорядном анкерном креплении необходимое анкерное усилие определяют из условия

$$\Omega_1 \cos \beta_1 h_1 + \Omega_2 \cos \beta_2 h_2 + \dots + \Omega_n \cos \beta_n h_n = \frac{\gamma_{\text{ср}} H^2}{2} \left(\frac{H \mu_a}{3K_{\text{зан}}} - V' \right). \quad (58)$$

В том случае, если анкерные усилия по всем ярусам приняты постоянными, эти усилия определяют по формуле

$$\Omega = \frac{\gamma_{\text{ср}} H^2}{2(h_1 \cos \beta_1 + h_2 \cos \beta_2)} \left(\frac{H \mu_a}{3K_{\text{зан}}} - V' \right). \quad (59)$$

9.44. При анкероании подошвы подпорной стены (рис. 36) анкерное усилие

$$\Omega = \frac{\gamma H^2}{2B} \left(\frac{H \mu_0}{3K_{\text{зон}}} - B' \right). \quad (60)$$

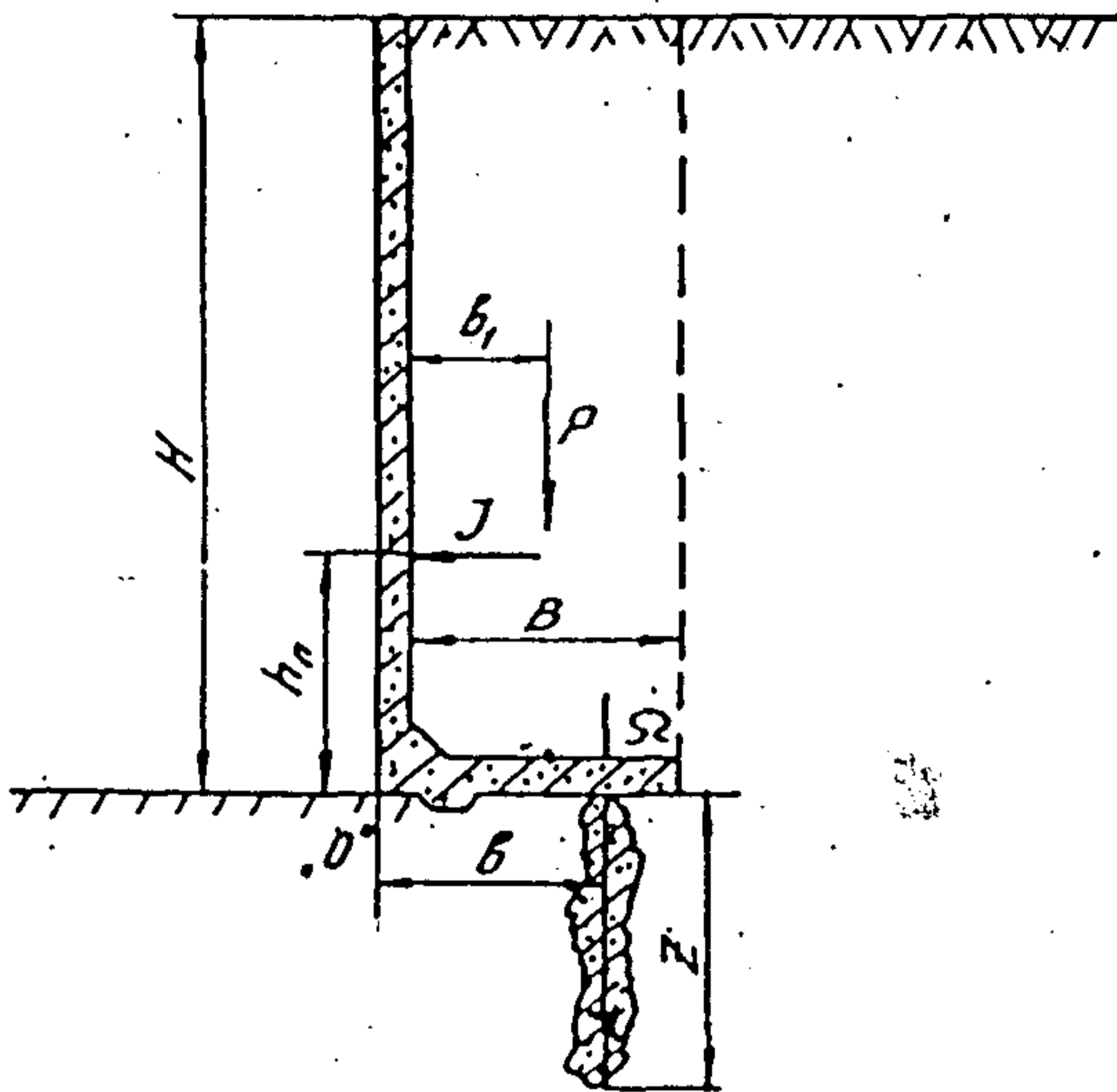


Рис. 36. Схема к расчету сборных подпорных стен, заанкеренных в основании

9.45. При расчете стен на полную оползневую нагрузку усилия

$$\Omega = \frac{H}{2h_1 \cos \beta_1} (\gamma \cos \alpha - B' H \gamma). \quad (61)$$

9.46. Во всех вышеперечисленных случаях необходимое количество анкеров принимают в зависимости от типа принятого анкера и длины стены по формуле (39), а длину заделки анкеров — по формулам (49) — (53).

10. ТЕХНИКА БЕЗОПАСНОСТИ

10.1. Производство работ по устройству анкеров необходимо выполнять в соответствии с требованиями [23 - 27], а также положениями настоящего Руководства. Необходимо также неукоснительно выполнять инструкции по эксплуатации машин, установок, приборов и пр., которыми пользуются для устройства анкеров.

10.2. Производство работ по устройству анкеров разрешается начинать только при наличии утвержденного проекта производства работ, согласованного со всеми заинтересованными организациями и разрешения на производство работ специнспекции при гор(рай)исполкоме.

10.3. При обнаружении во время производства работ непредусмотренных планом подземных коммуникаций необходимо получить согласие организаций, в ведении которых они находятся, на продолжение строительства.

10.4. К работе по устройству анкеров допускаются лица, сдавшие техминимум по производству работ и технике безопасности.

10.5. Все рабочие и весь технический персонал в соответствии с утвержденными нормами должны быть снабжены и обязаны пользоваться индивидуальными средствами защиты.

10.6. Безопасность людей, работающих в котловане, должна быть обеспечена за счет специального ограждения, предохраняющего их от падения случайных предметов в котлован.

10.7. В темное время суток строительная площадка должна иметь освещение, обеспечивающее безопасность работ.

10.8. Трубопроводы и шланги для инъекции растворов необходимо подвергнуть гидравлическим испытаниям под давлением, в 1,5 раза превышающим расчетное.

10.9. Во время натяжения анкеров стоять за домкратами запрещается.

10.10. Находиться посторонним лицам на строительной площадке запрещается.

ЖУРНАЛ ПРОИЗВОДСТВА РАБОТ ПО УСТРОЙСТВУ АНКЕРНОГО КРЕПЛЕНИЯ

Анкер		Скважина				Анкерная тяга				Инъекция			
Номер	Ряд	Диаметр, мм	Длина, м	Угол наклона, град	Характеристика грунтов	Тип бурения	Длина, м	Диаметр, мм	Марка стали	Длина рабочей зоны, м	Марка цемента; В/Ц	Объем раствора, л	Давление, МПа

1 Тип бурения:

У - ударное

В - вращательное

УВ - ударно-вращательное

ОТ - обсадные трубы

ПВ - промывка водой

Ш - вынос грунта шнеками

ОБГ - буровая головка, оставляемая в грунте

Дата

Бригадир _____

(подпись)

Начальник участка _____

(подпись)

АКТ
ПРИЕМОЧНЫХ ИСПЫТАНИЙ АНКЕРА

Наименование объекта (строительства) _____,

его местонахождение _____,

наименование строительной организации, проводящей работы _____

Ряд анкеров / № анкера _____

Диаметр анкерной тяги / марка стали _____

Длина анкера / длина рабочей зоны _____

Показатели		Усилие, кН	Давление, МПа	Перемещение S, мм
(S = 0)				
A ₀				
0,4A _r				
0,8A _r				
Нагрузка (расчетное значение) I,0A _r				
Максимальное усилие I,2A _r				
Максимальное усилие I,5A _r				
При макси- маль- ной на- грузке пере- меще- ния	Через 1 мин = S1			
	2 мин = S2			
	5 мин = S5			
	Разность S5 - S2			
	Через 10 мин = S10			
	15 мин = S15			
	Разность S15 - S5			
	Через 30 мин = S30			
Через _____ мин		S =	мм	
Разгрузка	I,2A _r			
	I,0A _r			
	0,8A _r			
	0,4A _r			
S остаточное		A ₀		
Усилие закрепления		A _r		
S _{max} / S _{min} (теоретическое)		S _{max} =	S _{min} =	
ΔS _y = S _{max} (исп) - S ост.				

Критерий выполнения анкера "да", "нет"

Производитель работ _____ (фамилия)

(подпись)

Начальник участка _____ (фамилия)

(подпись)

ПРИМЕР РАСЧЕТА НА ЭВМ АНКЕРНОГО КРЕПЛЕНИЯ
ОГРАЖДЕНИЯ КОТЛОВАНА

Исходные данные варианта:

1. Глубина котлована - 12,1 м.

2. Инженерно-геологические условия:

Суглинок, $\varphi = 15^\circ$; $\gamma_0 = 20 \text{ кН/м}^3$; $C = 50 \text{ кН/м}^2$; толщина
слоя 4,3 м.

Песок, $\varphi = 33^\circ$; $\gamma_0 = 18 \text{ кН/м}^3$; $C = 0$; толщина слоя 2,3 м.

Суглинок, $\varphi = 18^\circ$; $\gamma_0 = 21 \text{ кН/м}^3$; $C = 50 \text{ кН/м}^2$; толщина
слоя 2,5 м.

Песок, $\varphi = 33^\circ$; $\gamma_0 = 18 \text{ кН/м}^3$; $C = 0$; толщина слоя неогра-
ничена.

Уровень грунтовых вод 15 м.

3. Нагрузка на поверхности распределенная интенсивностью
 20 кН/м^2 .

Расчетная схема и ее характеристики [12].

1. Тип ограждения - металлические I № 55 балки с деревянной
затяжкой, $K_0 = 0$.

2. Характеристика вершины ограждения - свободно-подвижная
 $K_1 = 0$.

3. Число ярусов крепления $n = 2$.

4. Уровни ярусов от дневной поверхности:

ярус № 1 - 3,1 м;

ярус № 2 - 9,1 м.

5. Углы наклона анкеров к горизонту по ярусам:

ярус № 1 - 15° ;

ярус № 2 - 15° .

6. Число фаз расчета 3:

фаза № 1 соответствует полному раскрытию котлована;

фаза № 2 - экскавации до уровня первого яруса;

фаза № 3 - экскавации до уровня второго яруса.

7. Характеристика основания по фазам:

для фазы № 1 - фиксированное заглубление 3,5 м, заделка
с возможностью поворота $K_p = 1$;

для фазы № 2 и № 3 - жесткая заделка $K_p = 3$.

8. Характеристика вида распределения давления на ограждения:

для фаз № 1 и № 3 - прямоугольная эшора $K_c = 2$.

для фазы № 2 - эшора без перераспределения $K_c = 3$.

9. Характеристика вида давления на ограждение - активное давление $K_a = 0$.

10. Характеристика типа грунта - несвязный грунт, $K_r = 0$.

II. Коэффициенты устойчивости:

по глубоким плоскостям $\eta_{г.п} = 1,5$;

по круглоцилиндрическим поверхностям $\eta_{к.п} = 1,4$.

Результаты расчета на 1 м ограждения приведены ниже.

I. Поперечная сила, изгибающий момент и деформации ограждения, соответствующие экстремальной фазе экскавации № 1 (табл. 1)

Т а б л и ц а 1

Глубина, м	Прогиб, мм	Момент, кН·м	Поперечная сила, кН
0	4,57	0	0
3,10	0	-127,51	-82,26
6,54	0,31	29,52	91,29 (0)
9,10	0	-57,43	-67,93
11,64	0,48	28,31	67,46 (0)
12,10	0,47	25,53	-12,15
12,10	0	0	-12,15
14,20	0	0	-12,15
15,00	-0,24	0	0
15,60	-0,42	0	0

Заделка основания 3,5 м.

2. Уровни установки, углы наклона, длины до центра заделки и усилия в анкерах (табл. 2)

Т а б л и ц а 2

Номер яруса	Уровень крепления, м	Угол наклона, град.	Длина анкера, м	Усилие в анкере, кН
1	3,1	15	12,1	179,68
2	9,1	15	8,5	140,17

ПРИМЕР РАСЧЕТА НА ЭВМ УДЕРЖИВАЮЩИХ АНКЕРНЫХ
КОНСТРУКЦИЙ

Исходные данные варианта:

Требуемое значение коэффициента устойчивости $K = 1,2$.

Удерживающие силы $T = 462,4$; сдвигающие силы $H = 465,3$.

Характеристики грунта оползневого слоя: $\Gamma I = 19$ град;

$C = 6,1$ тс/м².

Характеристики грунта на поверхности скольжения: $\Gamma I = 10$ град;

$C = 1,73$ тс/м².

Характеристики грунта основания: $\Gamma I = 24$ град;

$C = 20$ тс/м².

Коэффициент бокового расширения грунта $\mu_0 = 0,3$.

Модуль общей деформации $E_0 = 400$ кгс/см².

Ширина оползневого массива $B = 50$ м, высота оползневого слоя

$H = 12$.

Отношение длины анкерной плиты к ее ширине $\frac{m}{b} = 1$.

Удельный вес грунта $\gamma = 1,9$ т/м³.

Длина образующей склона = 18 м.

Результаты решения задачи при $n = 40$:

Расчетное оползневое давление $E = 95,960$.

Требуемое количество анкерных затяжек $n = 40$.

Количество прядей в каждой анкерной затяжке 7.

Длина анкерной тяги $l_a = 16,408$ м.

Уточненная площадь анкерной плиты $F = 5,29$ м².

Ширина анкерной плиты $b = 2,3$ м.

Угол наклона анкерной тяги к вертикали $\alpha = 43$ град.

Уточненное усилие натяжения анкерных тят $\Omega = 110$ кН.

Глубина заделки нижнего анкера в скважине диаметром 300 мм без

уширения $l_z = 5,103$ м.

Суммарная площадь анкерных плит $F_{\text{общ}} = 211,6$ м².

Общая длина бурения $L = 860,438$ м.

Необходимое количество арматуры $Q_a = 13,1913$ т.

Ориентировочная стоимость строительно-монтажных работ

$S = 19,434$ тыс.руб.

Результаты решения задачи при $n = 25$:

Расчетное оползневое давление $E = 95,96$ т.

Требуемое количество анкерных затяжек $n = 25$.

Количество прядей в каждой анкерной затяжке = 12.

Длина анкерной тяги $l_a = 16,408$ м.

Уточненная площадь анкерной плиты $\Gamma = 9$ м².

Ширина анкерной плиты $b = 3$ м.

Угол наклона анкерной тяги к вертикали $\alpha = 43$ град.

Уточненное усилие натяжения анкерных тят $\Omega = 250$ тс.

Глубина заделки нижнего анкера в скважине диаметром 300 мм без уширения $l_z = 8,319$ м.

ПРИМЕР РАСЧЕТА НА ЭВМ ЗААНКЕРЕННОЙ СТЕНЫ^I

Исходные данные варианта:

- Заданное значение коэффициента запаса устойчивости $K = 1,3$.
Величина активного оползневое давления $E = 20$ т на 1 м.
Угол, под которым направлена сила E , $\alpha = 15$ град.
Высота приложения силы E над основанием $H = 3,3$ м.
Глубина заделки подпорной стены в основание $Z = 2$ м.
Высота над основанием размещения верхнего анкера $H_1 = 7$ м.
Высота над основанием размещения нижнего анкера $H_2 = 1$ м.
Общая высота стенки над основанием $H = 10$ м.
Характеристики грунта основания: $C = 4,8$ тс/м²; $\Gamma_1 = 21$ град.
Гамма = 2 тс/м³.
Общая длина подпорной стены $L = 50$ м.
Диаметр скважины бурения $d_{с.б.} = 120$ мм.
Тип анкерной тяги 4.
Характеристики оползневого грунта: $\Gamma_2 = 14$ град.; $C = 1,2$ тс/м².

Инженерное решение задачи:

Верхний ряд анкеров:

- Высота расположения над основанием $H_1 = 7$ м.
Расчетное удерживающее усилие на 1 м $\Omega_1 = 12$ т.
Угол наклона анкерных тяг $\beta_1 = 45$ град.

Нижний ряд анкеров:

- Высота расположения над основанием $H_2 = 4,5$ м.
Расчетное удерживающее усилие на 1 м $\Omega_2 = 10$ т.
Угол наклона анкерных тяг $\beta_2 = 31$ град.
Глубина заделки стены в основании $Z = 2$ м.

^I

Программа рассчитана на получение 6 вариантов решения по 6 типам анкеров. Приводится лишь одно решение.

Параметры технологического решения задачи:

Технологическая глубина заделки стены в коренные породы $z_c = 2$ м.

Допустимая глубина выборки грунта для устройства:

верхних анкеров $H_{1r} = 6,27$ м.

нижних анкеров $H_{2r} = 7,6$ м.

Расчетное удерживающее усилие на 1 м для верхнего ряда анкеров

$\Phi 1 = 12$ т.

Расчетное удерживающее усилие на 1 м для нижнего ряда анкеров

$\Phi 2 = 10$ т.

Результаты решения варианта:

Глубина заделки стены в основание $z_c = 2$ м.

Необходимое количество анкерных затяжек: верхний ряд $NB = 9$ шт.,

нижний ряд $NN = 8$ шт.

Высота расположения анкеров от основания: верх - $HW = 7$ м, низ -

$HN = 4,5$ м.

Длина анкерных тят: верх - $VL = 7,807$ м, низ - $HL = 6,043$ м.

Глубина заделки без уширения скважины: верх - $BZ = 17,248$ м,

низ - $NZ = 18,12$ м.

Угол наклона анкерных тят к горизонту: верх - $\beta_1 = 45$ град;

низ - $\beta_2 = 31$ град.

Полные длины анкерных тят: верх - $PW = 25,567$ м, низ - $PN =$

$= 24,674$ м.

Толщина бетонной армированной стены $B = 0,51$ м.

Общая стоимость сооружения заанкеренной подпорной стены

$S = 40,217$ тыс.руб.

Расчетное значение усилия натяжения анкерных тят: верх - $OM =$

$74,479$; низ - $OM = 70,087$ т.

Толщина неармированной стены, устойчивой на изгиб $H = 1,273$ м.

Суммарная площадь анкерных плит $\Gamma_{анк} = 225$ м².

Общая длина бурения $L = 618,16$ м.

Необходимое количество арматуры $Q_a = 16,1085$ т.

Ориентировочная стоимость строительно-монтажных работ

$S = 19,205$ тыс.руб.

Результаты решения задачи:

Расчетное оползневое давление $E = 95,96$ т.

Требуемое количество анкерных затяжек $n = 17$ шт.

Количество прядей в каждой анкерной затяжке 19.

Длина анкерной тяти $l_a = 16,408$ м.

Уточненная площадь анкерной плиты $F = 13,69$ м².

Ширина анкерной плиты $b = 3,7$ м.

Угол наклона анкерной тяги к вертикали $\alpha = 43$ град.

Уточненное усилие натяжения анкерных тят $\Omega = 350$ тс.

Глубина заделки нижнего анкера в скважине диаметром 300 мм без уширения 12,634 м.

Суммарная площадь анкерных плит $F_{\text{общ}} = 232,729$ м².

Общая длина бурения $L = 493,707$ м.

Необходимое количество арматуры $Q_a = 20,1971$ т.

Ориентировочная стоимость строительно-монтажных работ

$S = 19,873$ тыс. руб.

СПИСОК ЛИТЕРАТУРЫ

1. СНиП Ш-9-74. Основания и фундаменты. Правила производства и приемки работ.
2. СНиП Ш-В-5-62. Металлические конструкции. Правила изготовления монтажа и приемки.
3. СНиП Ш-23-76. Защита строительных конструкций и сооружений от коррозии. Правила производства и приемки работ.
4. СНиП Ш-20-74. Кровля, гидроизоляция, пароизоляция, теплоизоляция.
5. СН 290-74. Инструкция по приготовлению и применению строительных растворов.
6. СН 301-65. Указания по проектированию и применению гидроизоляции подземных частей зданий и сооружений.
7. Станок буровой с оборудованием для анкерного крепления. Руководство по эксплуатации. 18-27-РЭ. Минтрансстрой Главстроймеханизация. Проектно-конструкторское бюро, 1983.
8. ДИН4125, ч. I. Анкеры для грунтов и скальных пород. Инъекционные анкеры для временных целей в рыхлых породах. Проектирование, устройство.
9. ДИН4125, ч. 2. Анкеры для грунтов и скальных пород. Постоянные инъекционные анкеры для рыхлых пород. Расчет, устройство, испытания.
10. Рекомендации по технологии устройства временных анкеров в нескальных грунтах. М., НИИОСП, 1980.
11. Рекомендации по проектированию и изготовлению постоянных анкеров. М., ЦНИИС, 1984.
12. РТМ-06-83. Освоение методики и программы расчета крепления ограждений котлованов и откосов на основе лицензионных материалов фирмы "Бауэр". М., ЦНИИС, 1983.
13. СНиП П-6-76. Нагрузки и воздействия.
14. СНиП П-15-74. Основания зданий и сооружений.
15. СНиП П-23-82. Стальные конструкции.
16. Методические рекомендации по расчету и технологии сооружения анкерных удерживающих конструкций. М., Создорми, 1981.
17. Расчет анкерных противооползневых конструкций с использованием ЭВМ. М., Создорми, 1982.
18. СН 365-67. Указания по проектированию железобетонных и бетонных конструкций железнодорожных, автомобильных и городских мостов и труб. М., Стройиздат, 1967.

19. ВСН 98-74. Технические указания по проектированию, изготовлению и монтажу составных по длине мостовых железобетонных конструкций. М., Союздорнии, 1975.

20. ВСН 71-70. Технические указания по применению стальных канатов для армирования предварительно напряженных конструкций железобетонных мостов. М., Оргтрансстрой, 1970.

21. СНиП II-21-75. Бетонные и железобетонные конструкции. Нормы проектирования.

22. Расчет заанкеренных подпорных стен на ЭВМ. М., Союздорнии, 1984.

23. СНиП III-A-II-70. Техника безопасности в строительстве.

24. Правила техники безопасности и производственной санитарии при строительстве тоннелей и метрополитенов.

25. Единые правила безопасности при производстве геологических работ.

26. Правила устройства электроустановок.

27. Инструкция по технике безопасности при сооружении подземных коммуникаций открытым и закрытым способом.

28. ТУ I4-2-686-86. Сталь арматурная винтового профиля для железобетонных конструкций. Опытно-промышленная партия. Технические условия.

СОДЕРЖАНИЕ

ПРЕДИСЛОВИЕ	3
I. ОБЩИЕ ПОЛОЖЕНИЯ	4
2. ПРИНЯТЫЕ ТЕРМИНЫ	4
3. КЛАССИФИКАЦИЯ АНКЕРОВ И ОБЛАСТЬ ИХ ПРИМЕНЕНИЯ	8
4. ОБОРУДОВАНИЕ ДЛЯ УСТРОЙСТВА АНКЕРОВ	8
5. ПРИНЦИПЫ ПРОЕКТИРОВАНИЯ ВРЕМЕННЫХ И ПОСТОЯННЫХ АНКЕРОВ	18
6. КОНСТРУКЦИИ ВРЕМЕННЫХ И ПОСТОЯННЫХ АНКЕРОВ	21
Временный грунтовый инъекционный стержневой анкер	21
Временный грунтовый инъекционный анкер с манжетной трубой при наружном расположении неизолированной тяги	23
Временный грунтовый инъекционный анкер с резиновым обтюратором	26
Анкер с напорной трубой системы "Бауэр" \varnothing 36 мм для песчаных и связных грунтов	27
Анкер с напорной трубой системы "Бауэр" \varnothing 32 мм для песчаных и связных грунтов	30
Анкер с напорной трубой системы "Бауэр" для скважин, наклонных вверх в скальных грунтах	31
Анкер с напорной трубой системы "Бауэр" для скважин, наклонных вниз в скальных грунтах	33
Грунтовый инъекционный анкер с манжетной трубой при наружном расположении изолированной тяги	34
Грунтовый инъекционный анкер с манжетной трубой при внутреннем расположении анкерной тяги	37
Грунтовый инъекционный анкер для скальных грунтов	38
Грунтовый инъекционный анкер с буровым наконечником	40
Грунтовый инъекционный анкер с уплотнительными пайолами	42
7. ТЕХНОЛОГИЯ УСТРОЙСТВА АНКЕРОВ	43
Временный грунтовый инъекционный стержневой анкер для песчаных грунтов	45
Временный грунтовый инъекционный стержневой анкер для связных грунтов	46
Временный грунтовый инъекционный анкер с манжетной трубой при наружном расположении неизолированной тяги	47
Временный грунтовый инъекционный анкер с резиновым обтюратором	47

Анкер с напорной трубой системы "Бауэр" ϕ 36 и ϕ 32 мм для песчаных и связных грунтов	48
Анкер с напорной трубой системы "Бауэр" для скважин, наклонных вверх в скальных грунтах	49
Анкер с напорной трубой системы "Бауэр" для скважин, наклонных вниз в скальных грунтах	49
Грунтовый инъекционный анкер с манжетной трубой при наружном расположении изолированной тяги	50
Грунтовый инъекционный анкер с манжетной трубой при внутреннем расположении тяги	50
Грунтовый инъекционный анкер для скальных грунтов	51
Грунтовый инъекционный анкер с буровым наконечником	51
Грунтовый инъекционный анкер с уплотнительными шайбами	52
8. ИСПЫТАНИЯ АНКЕРОВ	52
Пробные и контрольные испытания. Временные анкеры	53
Постоянные анкеры	55
Приемочные испытания. Временные анкеры	58
Постоянные анкеры	59
Заключительные испытания. Постоянные анкеры	62
9. РАСЧЕТ АНКЕРНЫХ КРЕПЛЕНИЙ	62
Проектирование и расчет анкерных креплений котлованов	62
Расчет анкерных креплений откосов земляного полотна и оползневых склонов	65
Расчет удерживающих анкерных конструкций	65
Расчет заанкеренных подпорных стен на оползневую нагрузку	71
Расчет заанкеренных сборных подпорных стен	79
10. ТЕХНИКА БЕЗОПАСНОСТИ	83
ПРИЛОЖЕНИЯ:	
1. Журнал производства работ по устройству анкерного крепления	84
2. Акт приемочных испытаний анкера	85
3. Пример расчета на ЭВМ анкерного крепления ограждения котлована	86
4. Пример расчета на ЭВМ удерживающих анкерных конструкций	88
5. Пример расчета на ЭВМ заанкеренной стены	90
СПИСОК ЛИТЕРАТУРЫ	93